



## INSTALLATION INSTRUCTIONS FOR PART 99-81595

### APPLICATIONS

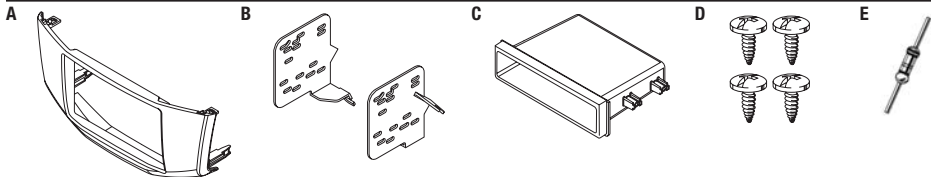
# Lexus RX330 2004-2006/RX350 2007-2009/ RX400H 2006-2009 99-81595

### KIT FEATURES

- ISO DIN radio provision with pocket
- Double DIN radio provisions
- *Painted silver to match factory finish*

### KIT COMPONENTS

- A) Radio trim panel • B) Radio brackets • C) Pocket • D) (4) #8 x 3/8" Phillips screws • E) Resistor



### WIRING & ANTENNA CONNECTIONS (sold separately)

Wiring Harness: • TYTO-01 - Toyota/Lexus interface

Antenna Adapter: • Not required

### TOOLS REQUIRED

- Panel removal tool • Phillips screwdriver • Socket wrench

## Table of Contents

### Dash Disassembly

- Lexus RX350 2007-2009 ..... 2
- Lexus RX400H 2006-2009 ..... 2
- Lexus RX330 2004-2006 ..... 2

### Kit Assembly

- ISO DIN radio provision with pocket..... 2
- Double DIN radio provisions ..... 3

- Wiring Diagram..... 3

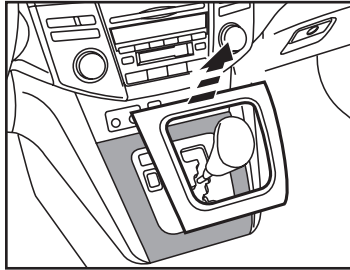
**CAUTION:** Metra recommends disconnecting the negative battery terminal before beginning any installation. All accessories, switches, and especially air bag indicator lights must be plugged in before reconnecting the battery or cycling the ignition.

**NOTE:** Refer to the instructions included with the aftermarket radio.

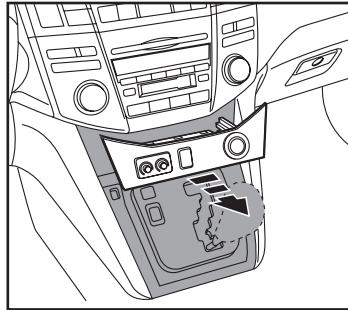
## Dash Disassembly

1. Unsnap and remove shifter trim. (Figure A)
2. Unsnap and remove power outlet panel below radio. (Figure B)
3. Remove four 10 mm bolts securing radio, unsnap, and remove. (Figure C)
4. Remove two plastic snaps from factory radio and install onto radio panel.

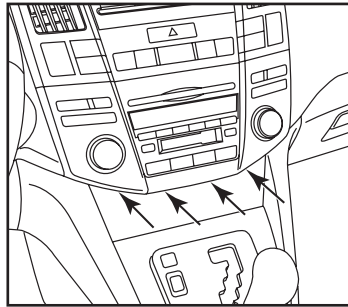
*Continue to kit assembly*



(Figure A)



(Figure B)

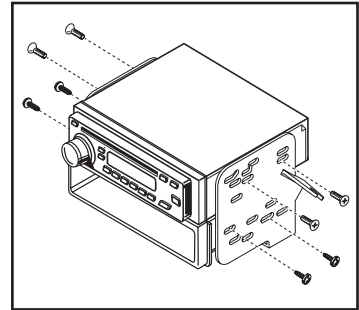


(Figure C)

## Kit Assembly

### ISO DIN radio provision with pocket

1. Mount the pocket to the radio brackets with the (4) #8 x 3/8" Phillips screws supplied. (Figure A)
2. Slide the radio into radio brackets and secure with screws supplied with the radio. (Figure A)
3. Locate the factory wiring harness and antenna plug in the dash. Metra recommends using the proper mating adapters from Metra and/or AXCESS.
4. Mount the new radio assembly into the dash snap the radio panel over that and reassemble dash in reverse order of disassembly.

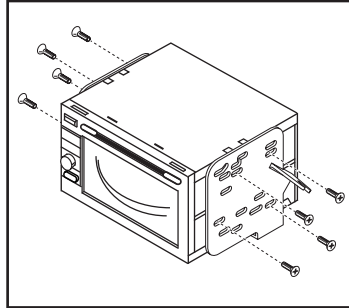


(Figure A)

## Kit Assembly

### Double DIN radio provision

1. Mount the radio brackets to the aftermarket radio and secure with screws supplied with the radio. (Figure A)
2. Locate the factory wiring harness and antenna plug in the dash. Metra recommends using the proper mating adapters from Metra and/or AXCESS.
3. Mount the new radio assembly into the dash and reassemble dash in reverse order of disassembly.



(Figure A)

## Wiring Diagram

For the climate controls to operate properly, the following steps need to be followed:

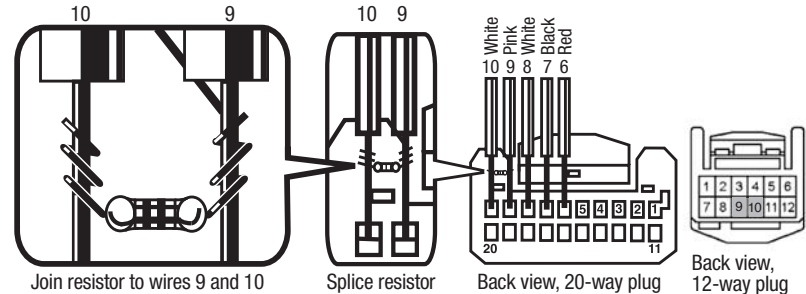
1. Locate the 20-way or 12-way white connector that was plugged into the factory radio.

**Note: 04'-06' RX330 & 06' RX400H have a 12-way connector and require the resistor to be added between the Yellow in pin 9 and Brown in pin 10.**

**Note: 07'-09' RX350 & 07'-09' RX400H have a 20-way connector and require the resistor to be added between the Red in pin 9 and Black in pin 10.**

**Note: 07'-09' RX350 & 07'-08' RX400H with factory navigation have a 12-way connector and require the resistor to be added between the Black in pin 9 and White in pin 10.**

2. Strip back the two factory wires, connect one side of the 68 OHM resistor to one wire and connect the other side of the resistor to the other wire (see diagram below).
3. When completed be sure to tape up the wires including the resistor to protect them from coming into contact with any metal, and push the connector back into the dash (see diagram below).





## INSTALLATION INSTRUCTIONS FOR PART 99-8159S



REV. 1/2/2014 INST99-8159S



### KNOWLEDGE IS POWER

Enhance your installation and fabrication skills by enrolling in the most recognized and respected mobile electronics school in our industry. Log onto [www.installerinstitute.com](http://www.installerinstitute.com) or call 800-354-6782 for more information and take steps toward a better tomorrow.



**Metra recommends MECP  
certified technicians**



## INSTRUCCIONES DE INSTALACIÓN PARA LA PIEZA 99-81595

### APLICACIONES

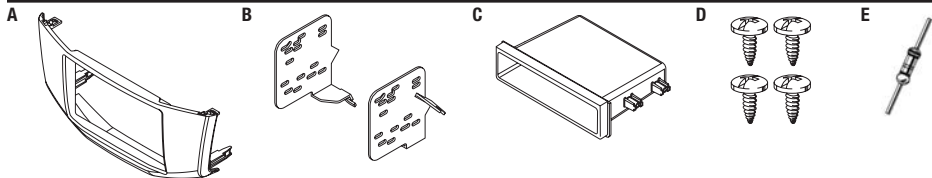
# Lexus RX330 2004-2006/RX350 2007-2009/ RX400H 2006-2009 99-81595

### CARACTERÍSTICAS DEL KIT

- Provisión de radio ISO DIN con bolsillo
- Provisiones de radio doble DIN
- *Painted silver to match factory finish*

### COMPONENTES DEL KIT

- A) Panel de moldura para radioo • B) Soportes para radio • C) Bolsillo • D) (4) tornillos Phillips #8 x 3/8" • E) Resistor



### CABLEADO Y CONEXIONES DE ANTENA (se venden por separado)

- Arnés de cableado: • TYT0-01 Interfaz Toyota/ Lexus
- Adaptador de antena: • No se requiere

### Herramientas requeridas

- Herramienta para quitar paneles • Destornillador Phillips • Llave para dados

### Indice

#### Desmontaje del tablero

- Lexus RX350 2007-2009 ..... 2
- Lexus RX400H 2006-2009 ..... 2
- Lexus RX330 2004-2006 ..... 2

#### Ensamble del kit

- Provisión de radio ISO DIN con bolsillo ..... 2
- Provisiones de radio doble DIN ..... 3

#### Diagrama de cableado ..... 3

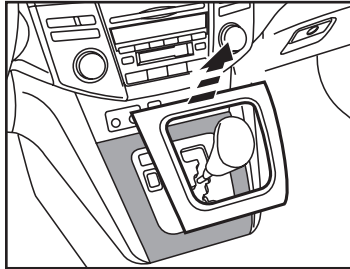
**PRECAUCIÓN:** Metra recomienda desconectar el terminal negativo de la batería antes de comenzar cualquier instalación. Todos los accesorios, interruptores y, especialmente, las luces indicadoras de airbag deben estar enchufados antes de volver a conectar la batería a comenzar el ciclo de ignición.

**NOTA:** Remítase a las instrucciones incluidas con el radio de postventa.

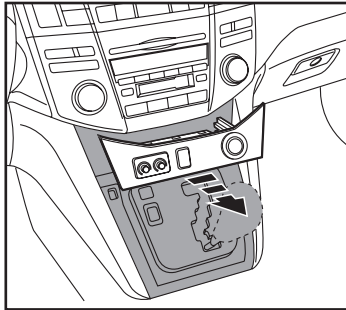
## Desmontaje del tablero

1. Suelte y retire la moldura de la palanca de velocidades. (Figura A)
2. Quite a presión el panel del tomacorriente debajo del radio. (Figura B)
3. Quite los cuatro pernos de 10mm que sujetan el radio, suelte a presión y quite. (Figura C)
4. Quite los dos broches de plástico del radio de fábrica e instálelos en el panel del radio.

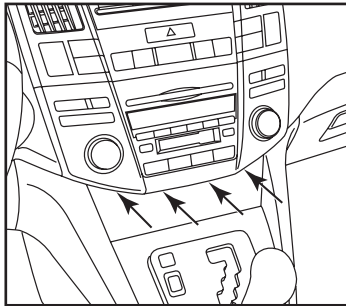
*Continuará al ensamble del kit*



(Figura A)



(Figura B)

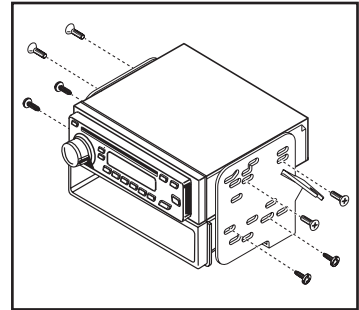


(Figura C)

## Ensamble del kit

### Provisión de radio ISO DIN con bolsillo

1. Monte el bolsillo en los soportes del radio con los (4) tornillos Phillips #8 de 3/8" suministrados. (Figura A)
2. Deslice la radio en los soportes del radio y sujétela con los tornillos suministrados con la unidad. (Figura A)
3. Ubique el arnés de cableado de fábrica y el conector de la antena en el tablero. Metra recomienda el uso de adaptadores adecuados de acoplamiento de Metra y/o de AXXESS.
4. Monte el nuevo ensamble del radio en el tablero. Coloque a presión el panel del radio encima de eso y vuelva a armar el tablero al revés de como lo desarmó.

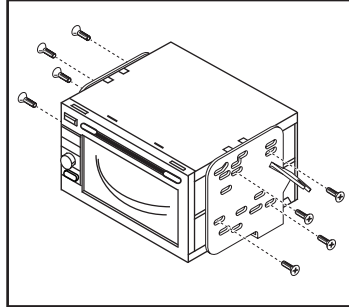


(Figura A)

## Ensamble del kit

### Provisiones de radio doble DIN

1. Monte los soportes del radio en el radio de mercado secundario y sujételos con los tornillos suministrados con la unidad. (Figura A)
2. Ubique el arnés de cableado de fábrica y el conector de la antena en el tablero. Metra recomienda el uso de adaptadores adecuados de acoplamiento de Metra y/o de AXXESS.
3. Monte el nuevo ensamblaje del radio en el tablero y vuelva a armar el tablero al revés de como lo desarmó.



(Figura A)

## Diagrama de cableado

Para el clima de control para operar adecuadamente, los siguientes pasos deben ser seguidos:

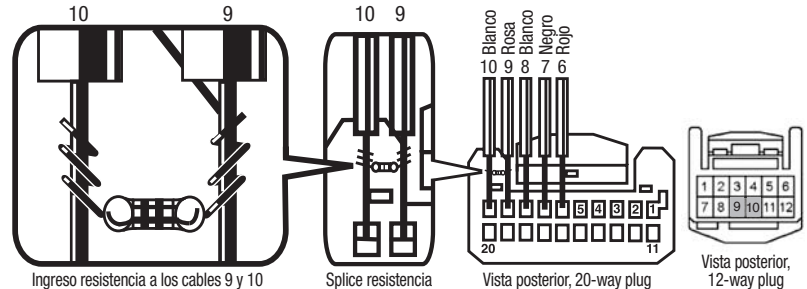
1. Busque la forma 20-vías o 12-vías conector blanco que se conecta a la radio de fábrica.

**Nota: 04'-06' RX330 y 06' RX400h tiene un conector de 12 vías y requieren de la resistencia que se añadirán entre el amarillo en el pin 9 y Brown en el pin 10.**

**Nota: 07'-09' y 07' RX350 09-' RX400h tiene un conector de 20 vías y requieren de la resistencia que se añadirán entre el rojo en el pin 9 y Negro en el pin 10.**

**Nota: 07'-09' y 07'-RX350 08' RX400H con la navegación fábrica tiene un conector de 12 vías y requiere la resistencia que se añade entre el amarillo en el pin 9 y Brown en el pin 10.**

2. Pele los dos cables de fábrica, conectar un lado de la resistencia OHM 68 a un cable y conectar el otro lado de la resistencia con el otro cable (ver diagrama).
3. Cuando se haya completado, asegúrese de cinta los cables, incluyendo la resistencia a proteger de entrar en contacto con objetos de metal, y empuje el conector de nuevo en el tablero (ver diagrama).





## INSTRUCCIONES DE INSTALACIÓN PARA LA PIEZA 99-81595



REV. 1/2/2014 INST99-81595



### EL CONOCIMIENTO ES PODER

Mejore sus habilidades de instalación y fabricación inscribiéndose en la escuela de dispositivos electrónicos móviles más reconocida y respetada de nuestra industria. Regístrese en [www.installerinstitute.com](http://www.installerinstitute.com) o llame al 800-354-6782 para obtener más información y avance hacia un futuro mejor.



**Metra recomienda técnicos con certificación del Programa de Certificación en Electrónica Móvil (Mobile Electronics Certification Program, MECP).**