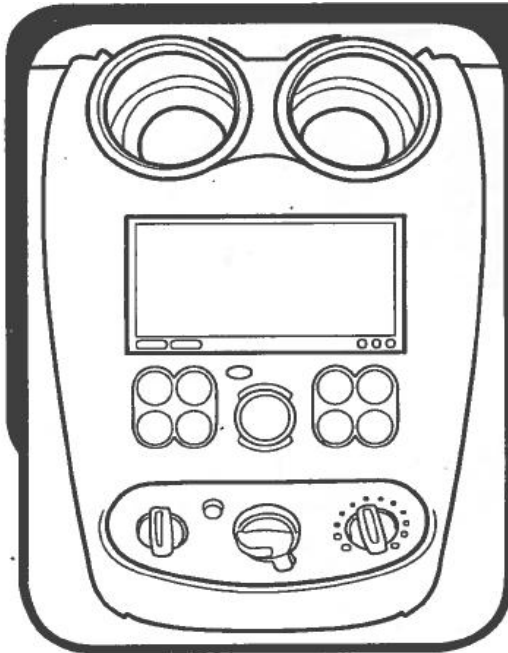


2950

Kit 2 Double Din Dacia Duster Sandero Logan 2012→

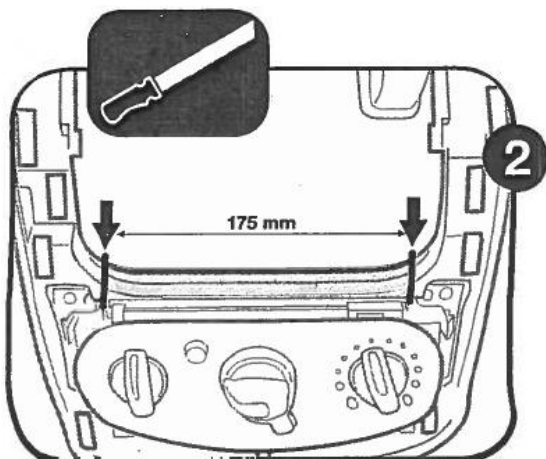


**Manuale di Montaggio
mascherina Dacia
Duster-Sandero-Logan**

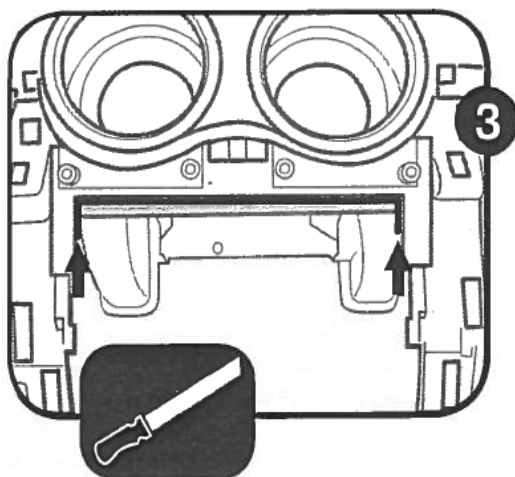
*Dacia Duster-Sandero-Logan
radio-frame
Instruction Manual*



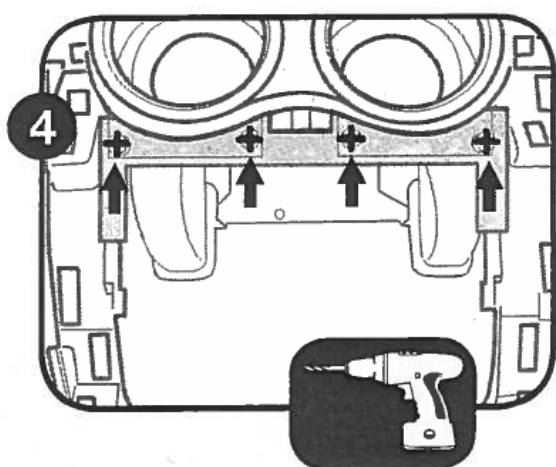
Enlever la façade autoradio démonter les interrupteurs et le bouton de warning. Couper et enlever les parties en plastic comme indiqué sur la photo.



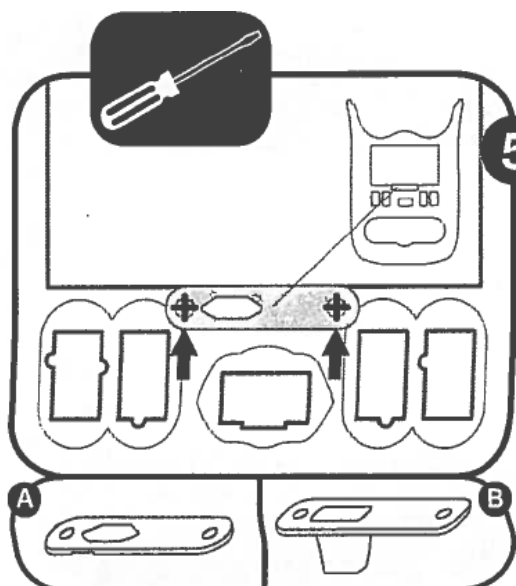
Couper et enlever la longue barre sur une longueur de 175mm comme indiqué sur la photo



Présenter la cage métallique et limer l'excédent de plastic sur le haut comme indiqué sur la photo.



Présenter la pièce en plastic et percer 4 trous de diamètre 4mm comme indiqué sur la photo 4 et fixer la pièce en plastic avec la cage métallique.



Visser une des pièces en plastic sur l'arrière de la façade :

A pour Duster

B pour Sandero et Logan

Replacer les interrupteurs et le bouton de warning mettre les agrafes sur la façade 2950 placer votre autoradio et clipser la façade 2950.

SILIM Parc de la Bandonnière - 9, rue Louis Gattefossé - 69800 SAINT-PRIEST

☎ : 04 78 20 23 39 - 📠 : 04 78 21 08 54 - ✉ : marc@silim.com