



Installation instructions for part 95-9312B

# BMW 3-Series 1999-2005, 3-Series (coupe, convertible) 2006, M3 2001-2006 (for factory switch panel with five separate openings) 95-9312B

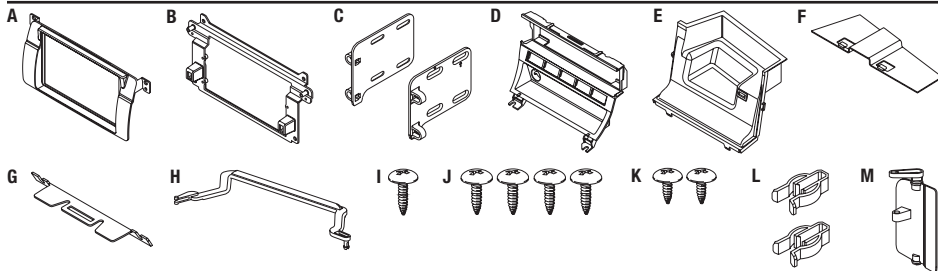
## KIT FEATURES

- ISO DDIN radio provision
- **Painted matte black**
- **Relocates the factory climate control and switches**
- **Parts included to modify the factory airbox**



## KIT COMPONENTS

- A) Radio trim panel • B) Back up housing • C) Radio brackets • D) Climate and switch panel housing
- E) Airbox cover • F) Cutting template • G) Climate bracket • H) Actuator arm • I) (1) #6 x 1/2" Phillips screw
- J) (4) #8 x 1/2" Phillips screws • K) (2) #8 x 3/8" Phillips screws • L) (2) panel clips • M) Vent door



## Table of Contents

Dash Disassembly .....	2-5
Sub-dash airbox modifications.....	6-9
Kit Assembly .....	10
Climate and Switch Panel Assembly .....	11

## WIRING & ANTENNA CONNECTIONS (sold separately)

- Wiring Harness: • 70-8590 • 70-9003 (nav models 02-06)
- Antenna Adapter: • 40-VW10 • 40-EU10 (nav models 02-06)

## TOOLS REQUIRED

- Panel removal tool • Phillips screwdriver • Pick tool

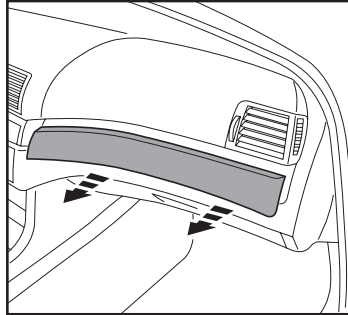
**CAUTION!** All accessories, switches, climate controls panels, and especially air bag indicator lights must be connected before cycling the ignition. Also, do not remove the factory radio with the key in the on position, or while the vehicle is running.

REV 1/25/2017 INST95-9312B

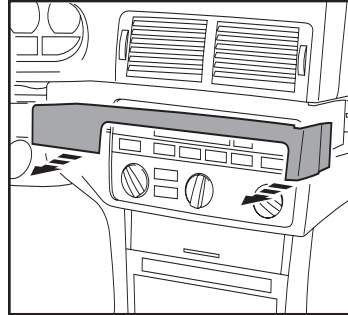
## Dash Disassembly

1. Unclip and remove the trim panel above the glove box. (Figure A)
2. Unclip and remove the trim panel above the factory radio. (Figure B)
3. Remove (2) Phillips screws securing the radio and then unplug and remove the radio. (Figure C)

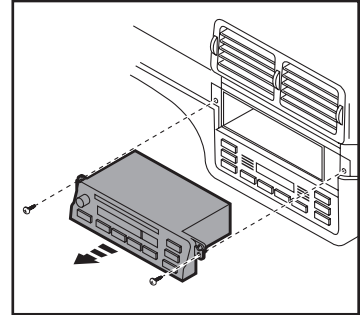
*Continued on the next page*



(Figure A)



(Figure B)

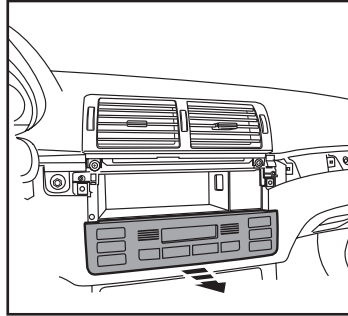


(Figure C)

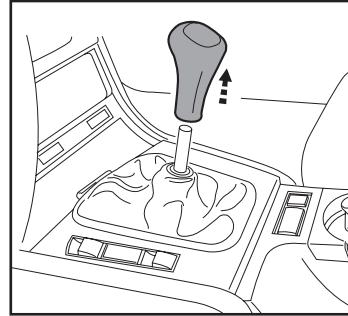
## Dash Disassembly

4. Unsnap and remove the climate control panel. (Figure D)
5. Pull straight up on the shift knob to remove. (Figure E)
6. Unclip and remove the boot around the shift selector. (Figure F)

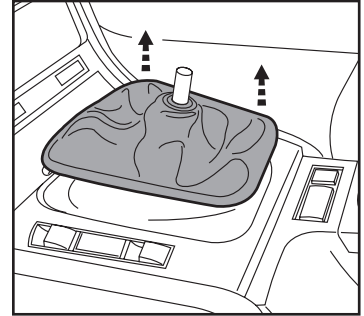
*Continued on the next page*



(Figure D)



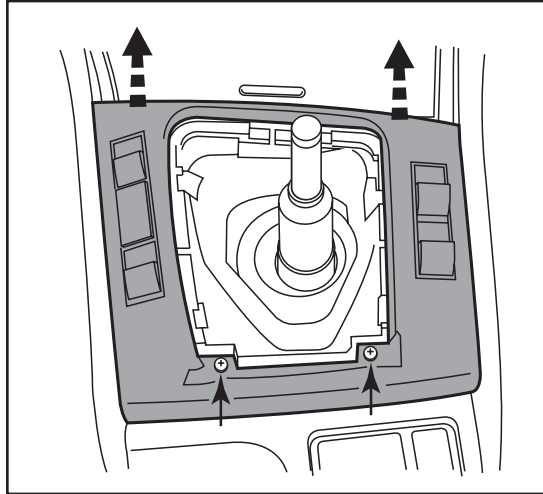
(Figure E)



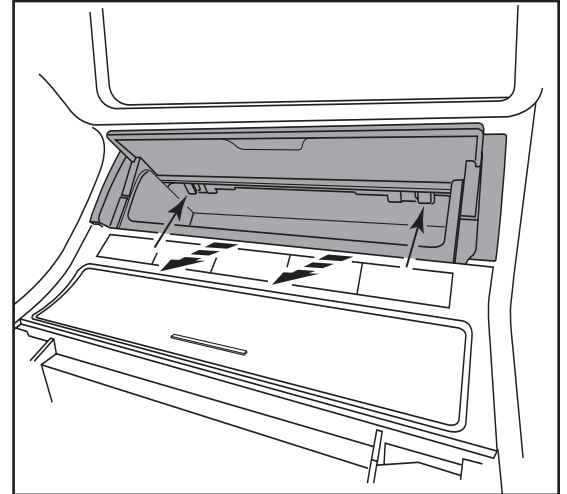
(Figure F)

## Dash Disassembly

7. Remove (2) Phillips screws securing the shift selector trim panel, and then unclip and remove the panel. (Figure G)
8. Open the upper door on the lower switch panel. Using a pick tool, or something suitable, disengage (2) clips in the upper corners of the tray to remove the tray and door. (Figure H)



(Figure G)



(Figure H)

## Dash Disassembly

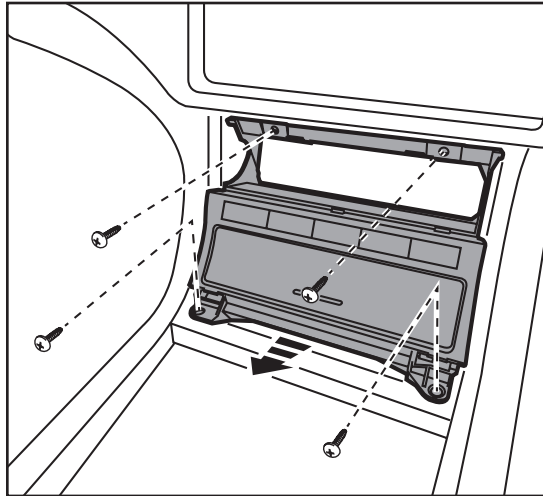
9. Remove (4) Phillips screws now exposed securing the lower switch panel, and then unplug and remove the panel. (Figure I)

**Note: All of the switches will need to be removed and installed into the new switch panel provided.**

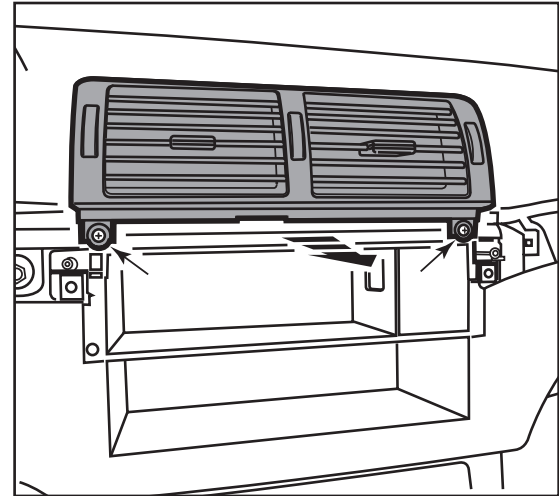
10. Remove (2) Phillips screws, and then unclip and move aside the vent assembly above the radio opening. It is not necessary to remove the assembly. But if desired, there will be a cable attached to the assembly that will need to be removed. (Figure J)

11. For non-NAV equipped cars, remove (2) Phillips screws securing the plastic radio/climate housing from the radio/climate cavity, and then remove.

*Continue to sub-dash airbox modifications*



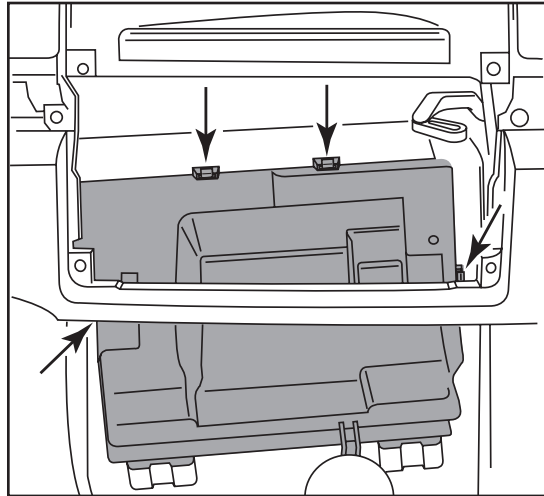
(Figure I)



(Figure J)

## Sub-dash airbox modifications

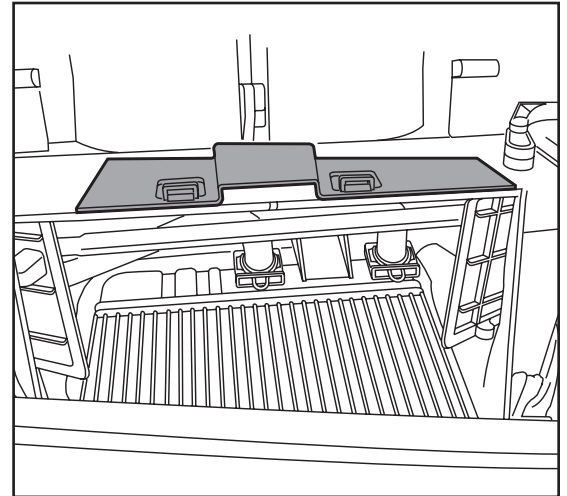
1. Remove (4) metal retaining clips holding the air box front panel in place and remove the panel.  
**Note: One of the retaining clips will be reused in step 7.**  
(Figure A)



(Figure A)

2. Clip the *cutting template* over the top edge of the air box, mark for cutting, remove the template, and then cut the marked area.  
(Figure B)

*Continued on the next page*



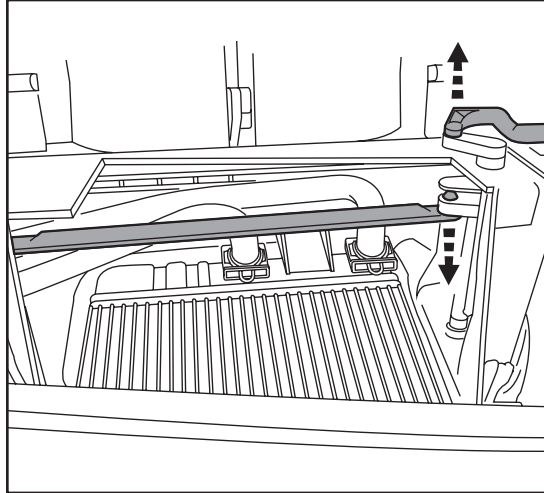
(Figure B)

## Sub-dash airbox modifications

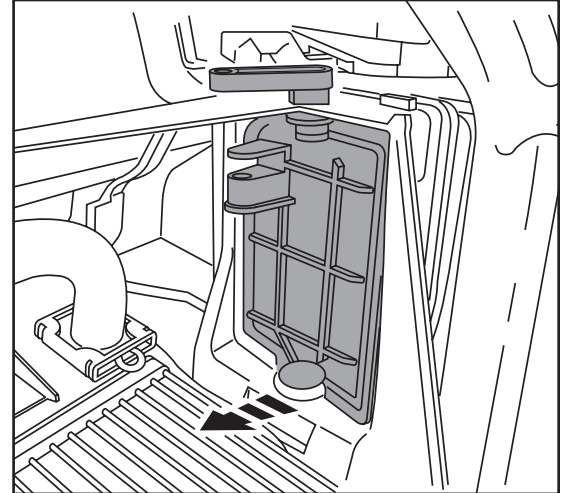
3. Remove the upper actuator arm from the passenger vent door. Remove the lower actuator arm from the vent doors. Unclip the passenger side first and then the drivers side. (Figure C)
4. Remove the passenger side vent door. Unclip from the bottom, then push and rotate the top clip out of the slot in the airbox. (Figure D)

**Note: Remember the orientation of the vent door arm (approx. 11:00) when removing to ease in reinstallation.**

*Continued on the next page*



(Figure C)

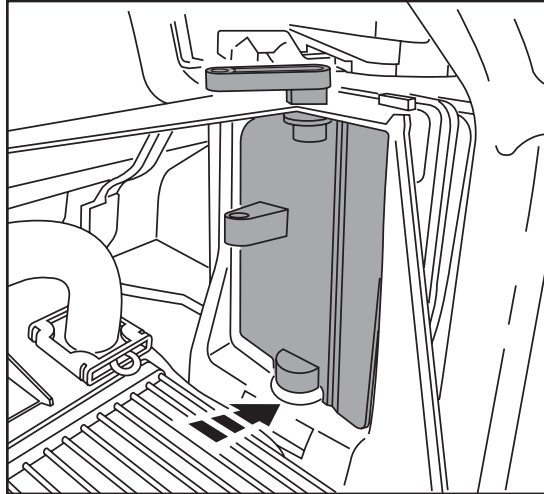


(Figure D)

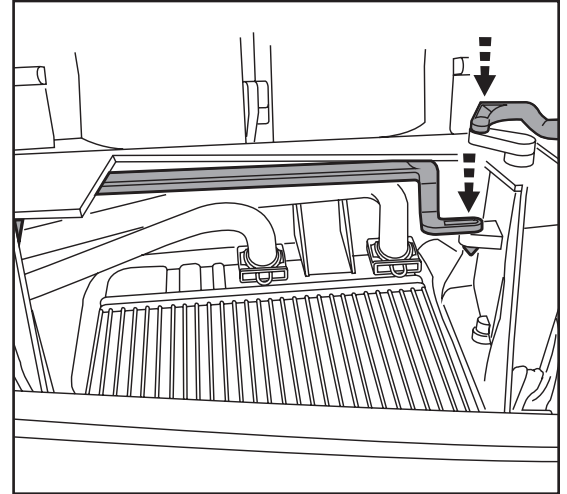
## Sub-dash airbox modifications

5. Replace the factory passenger side vent door with the supplied *vent door*. Rotate the *vent door* into the upper slot and clip into the lower socket. (Figure E)
6. Replace the factory actuator arm with the supplied *actuator arm*. Clip the drivers side in first and then the passenger side. Reconnect the upper actuator arm to the passenger vent door. (Figure F)

*Continued on the next page*



(Figure E)



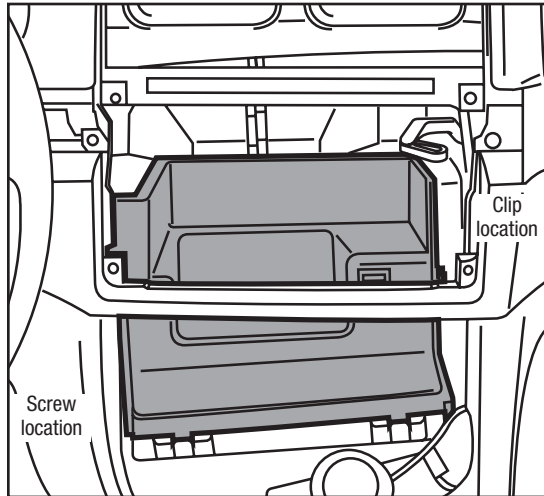
(Figure F)



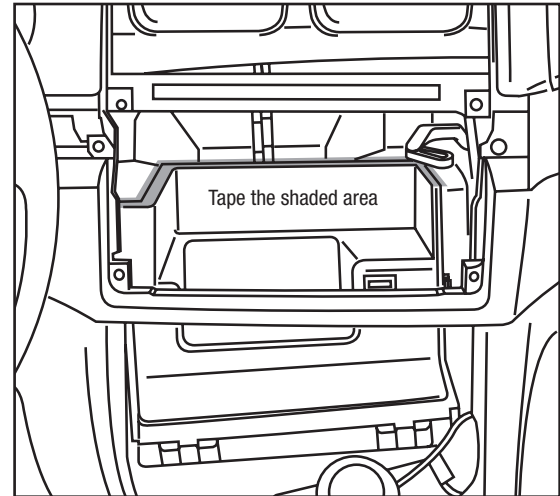
## Sub dash airbox modifications

7. Set the *air box cover* into place and secure the right side with the metal retaining clip removed in step 1. Secure the left side with the (1) #6 x 1/2" Phillips screw supplied. (Figure G)
8. Metra recommends using tape along the upper edge of the *air box cover* where the cut was made. Duct tape or A/C aluminum tape is suggested. (Figure H)

*Continue to kit assembly*



(Figure G)

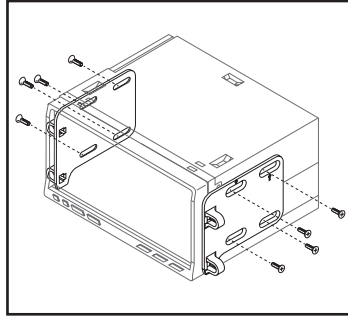


(Figure H)

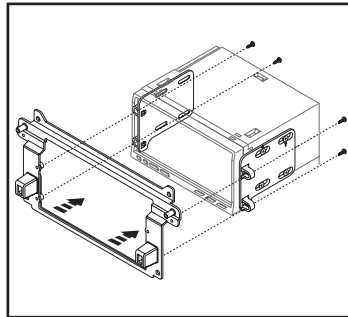
## Kit Assembly

1. Attach the *radio brackets* to the radio using the screws supplied with the radio. (Figure A)
2. Attach the *back-up housing* to the radio/bracket assembly with the (4) #8 x 1/2" Phillips screws supplied. (Figure B)
3. Locate the factory wiring harness and antenna connector in the dash, and complete all necessary connections to the radio and climate control panel. Metra recommends using the proper mating adapter from Metra and/or AXCESS. Test the radio for proper operation.

**Note:** After all testing has been performed, disconnect the climate control panel, relocate the harness to the lower switch panel area, and then proceed to the next step.



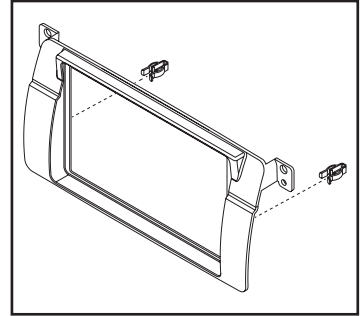
(Figure A)



(Figure B)

4. Secure the completed assembly into the radio/climate cavity using the (2) #8 x 3/8 inch screws supplied.
5. Secure the vent assembly to the vehicle using the (2) factory Phillips screws removed in step 10 of dash disassembly.
6. Attach (2) *panel clips* provided with the kit onto the *radio trim panel* (Figure C), and then attach the panel to the radio assembly. Secure the assembly to the vehicle using the (2) factory Phillips screws removed in step 3 of dash disassembly.

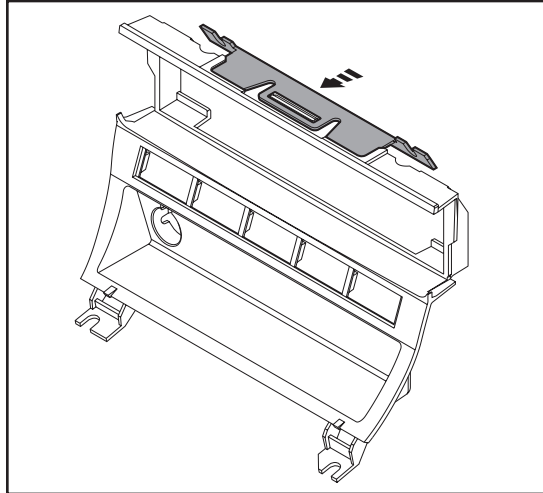
*Continue to climate and switch panel assembly*



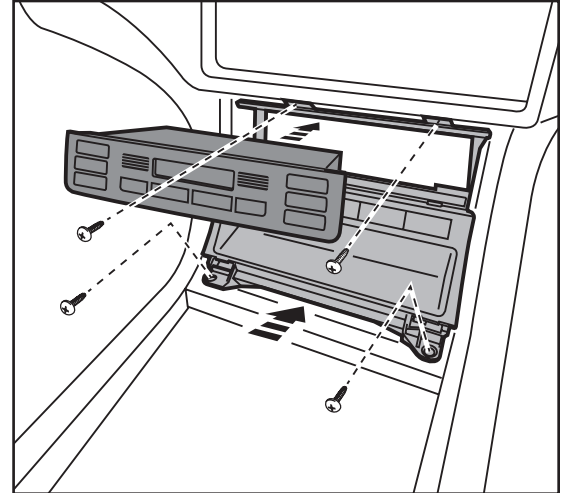
(Figure C)

## Climate and switch panel assembly

1. Secure the *climate bracket* onto the top of the *climate and switch panel housing*. (Figure A)
2. Secure the *climate and switch panel housing* into the lower dash opening with the (4) factory screws removed in step 9 of dash disassembly. (Figure B)
3. Connect all electrical connectors to the climate control panel and then snap the panel into the housing. (Figure B)
4. Reassemble the dash in reverse order of disassembly.



(Figure A)



(Figure B)



Installation instructions for part 95-9312B



REV 1/25/2017 INST95-9312B

**IMPORTANT**

*If you are having difficulties with the installation of this product, please call our Tech Support line at 1-800-253-TECH. Before doing so, look over the instructions a second time, and make sure the installation was performed exactly as the instructions are stated. Please have the vehicle apart and ready to perform troubleshooting steps before calling.*



**KNOWLEDGE IS POWER**

Enhance your installation and fabrication skills by enrolling in the most recognized and respected mobile electronics school in our industry. Log onto [www.installerinstitute.com](http://www.installerinstitute.com) or call 800-354-6782 for more information and take steps toward a better tomorrow.



**Metra recommends MECP certified technicians**



## INSTRUCCIONES DE INSTALACIÓN PARA LA PIEZA 95-9312B

# BMW 3-Series 1999-2005, 3-Series (cupé, convertible) 2006, M3 2001-2006 (para panel de interruptores de fábrica con cinco aperturas 95-9312B

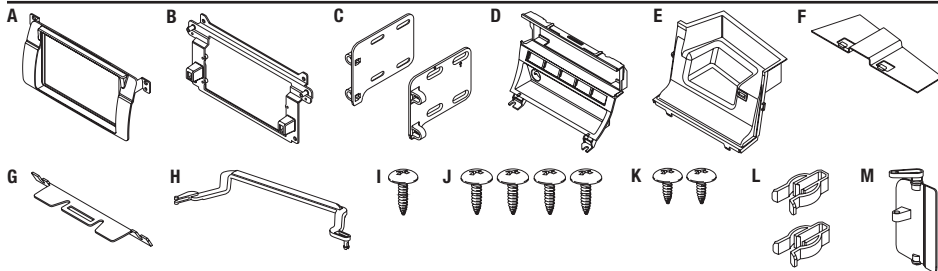
### CARACTERÍSTICAS DEL KIT

- Provisión de radio ISO DDIN
- **Pintura negra mate**
- **Reubica el control del clima de fábrica e interruptores**
- **Partes incluidas para modificar la caja de aire de fábrica**



### COMPONENTES DEL KIT

- A) Panel de moldura de radio • B) Carcasa de respaldo • C) Soportes del radio • D) Carcasa del clima y panel de interruptores
- E) Cubierta de la caja de aire • F) Plantilla de corte • G) Soporte del clima • H) Brazo accionador • I) (1) tornillo Phillips #6 de 1/2" • J) (4) tornillos Phillips #8 de 1/2" • K) (2) tornillos Phillips #8 de 3/8" • L) (2) ganchos para panel • M) Puerta de la rejilla



### Índice

Desmontaje del tablero .....	2-5
Modificaciones a la caja de aire del sub tablero .....	6-9
Ensamble del kit .....	10
Ensamble del panel de interruptores y del clima .....	11

### CABLEADO Y CONEXIONES DE ANTENA

(se venden por separado)

Arnés de cables: • 70-8590 • 70-9003 (modelos nav 02-06)

Adaptador de antena: • 40-VW10 40-EU10 (modelos nav 02-06)

### HERRAMIENTAS REQUERIDAS

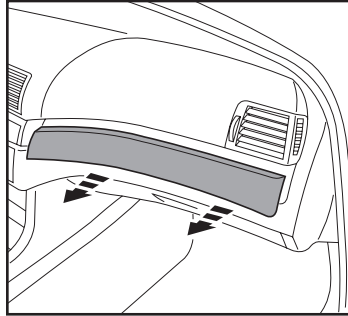
- Herramienta para quitar paneles
- Destornillador Phillips • Herramienta en punta

**¡PRECAUCIÓN!** Todos los accesorios, interruptores, paneles de control climático y especialmente las luces indicadoras de bolsa de aire deben estar conectados antes de encender el encendido. Además, no extraiga la radio de fábrica con la llave en la posición de encendido, o mientras el vehículo esté funcionando.

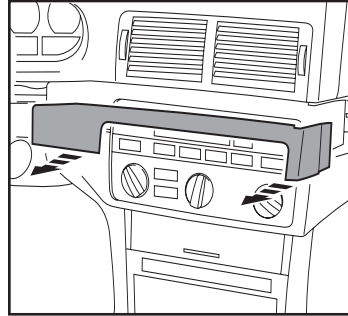
## Desmontaje del tablero

1. Desenganche y quite el panel de la moldura que está sobre la guantera. (Figura A)
2. Desenganche y retire el panel de moldura que está arriba del radio de fábrica. (Figura B)
3. Quite los (2) tornillos Phillips que sujetan el radio, luego desconecte y quite el radio. (Figura C)

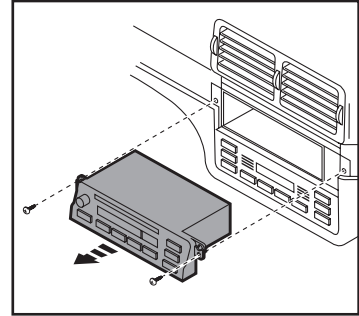
*Continúa en la siguiente pagina*



(Figura A)



(Figura B)

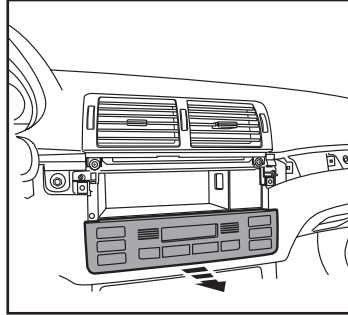


(Figura C)

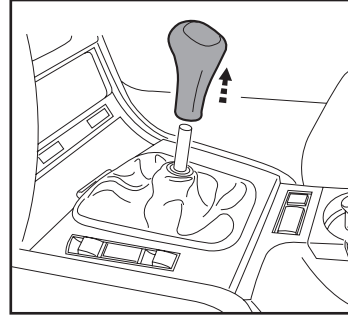
## Desmontaje del tablero

4. Desenganche y quite el panel del control de clima. (Figura D)
5. Jale directamente hacia arriba la perilla de la palanca de velocidades para quitarla. (Figura E)
6. Desenganche y quite la cubierta que rodea el selector de la palanca de velocidades. (Figura F)

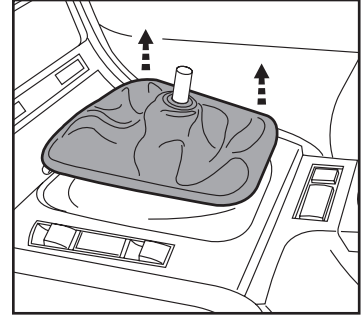
*Continúa en la siguiente página*



(Figura D)



(Figura E)

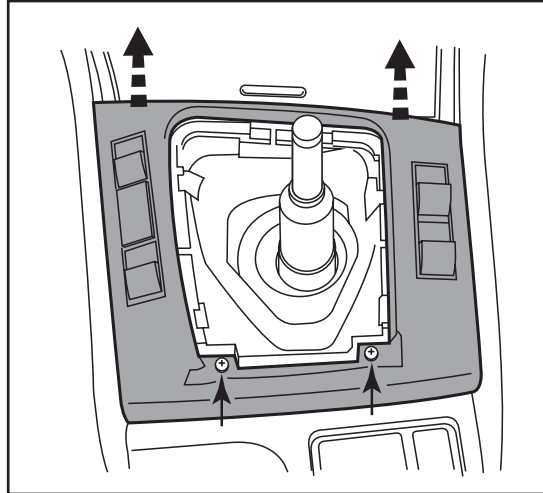


(Figura F)

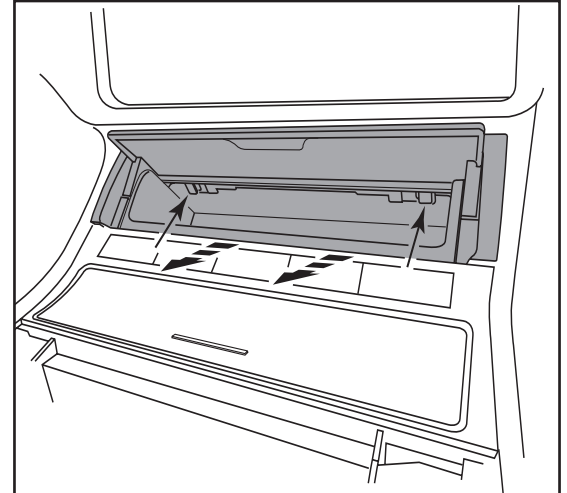
## Desmontaje del tablero

7. Quite los (2) tornillos Phillips que aseguran el panel de la moldura del selector de la palanca de velocidades y luego desenganche y quite el panel. (Figura G)
8. Abra la puerta superior en el panel de interruptores inferior. Con una herramienta en punta o algo adecuado, desenganche los (2) ganchos en las esquinas superiores de la bandeja para quitar la bandeja y la puerta. (Figura H)

*Continúa en la siguiente página*



(Figura G)



(Figura H)

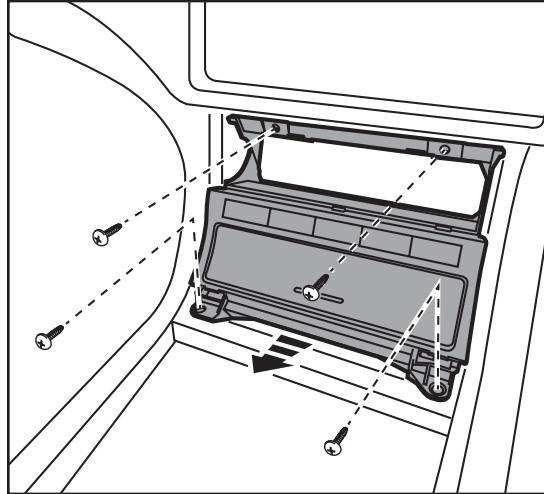


## Desmontaje del tablero

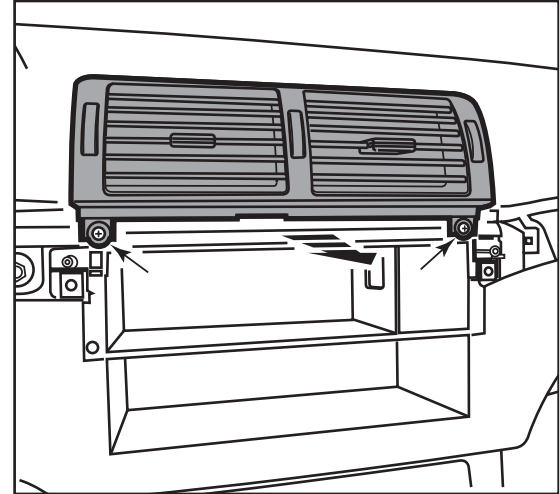
9. Quite los (4) tornillos Phillips ahora expuestos que sujetan el panel de interruptores inferior, luego desconecte y quite el panel. (Figura I)

**Nota: todos los interruptores deberán quitarse e instalarse en el nuevo panel de interruptores suministrado.**

10. Quite los (2) tornillos, luego desenganche y haga a un lado el ensamblaje de rejillas que está arriba de la abertura del radio. No es necesario quitar el ensamblaje. Pero si lo desea, habrá un cable conectado al ensamblaje que deberá quitar. (Figure J)



(Figura I)



(Figura J)

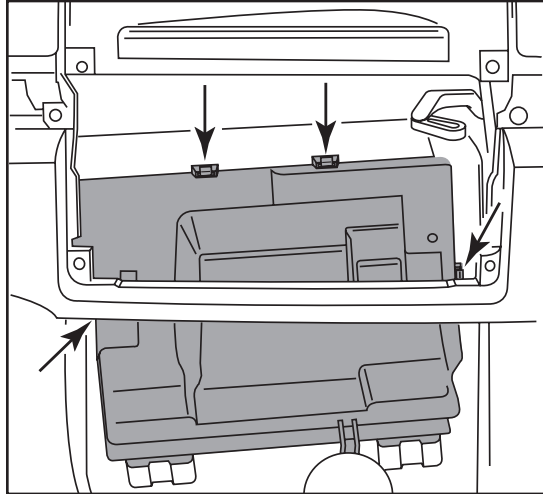
11. Para vehículos sin equipamiento de NAV, quite los (2) tornillos Phillips que sujetan la carcasa de plástico del clima/radio de la cavidad del clima/radio y luego quítela.

*Continúa en modificaciones a la caja de aire del sub tablero*

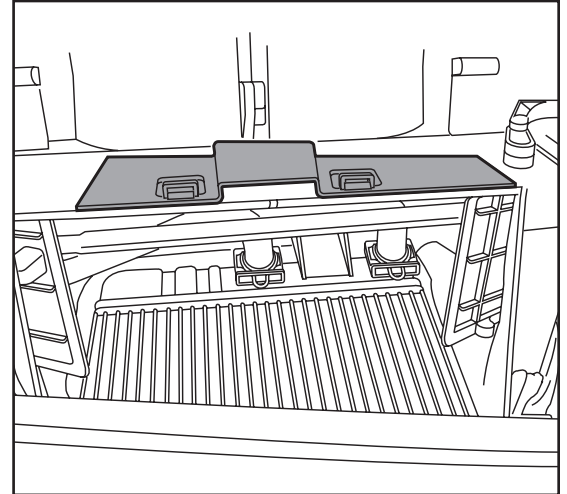
## Modificaciones de la caja de aire secundario

1. Quite los (4) ganchos de retención de metal que sostienen el panel frontal de la caja de aire en su lugar y quite el panel.  
**Nota: uno de los ganchos de retención se volverá a usar en el paso 7.** (Figura A)
2. Enganche la plantilla de corte sobre el borde superior de la caja de aire, marque el corte, quite la plantilla y luego corte el área marcada. (Figura B)

*Continúa en la siguiente página*



(Figura A)



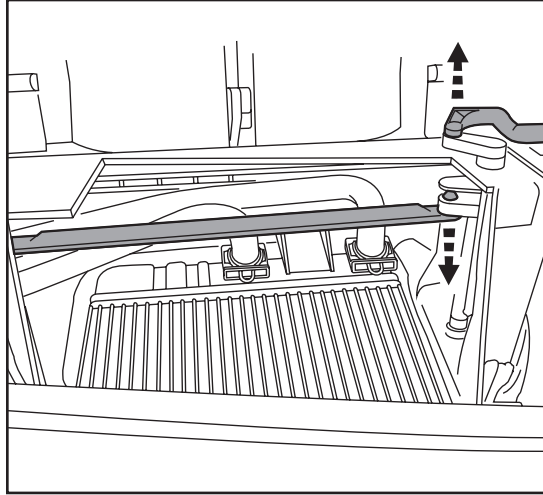
(Figura B)

## Modificaciones a la caja de aire del sub tablero

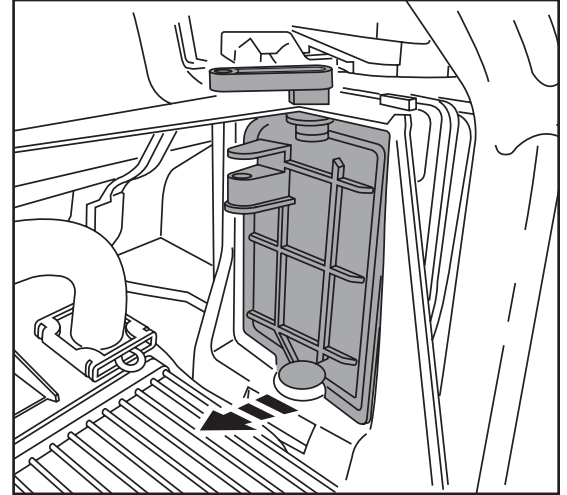
3. Quite el brazo accionador superior de la puerta de la rejilla del pasajero. Quite el brazo accionador inferior de las puertas de la rejilla. Desenganche primero el lado del pasajero y luego el lado del conductor. (Figura C)
4. Quite la puerta de la rejilla del lado del pasajero. Desenganche desde abajo, luego oprima y rote el gancho superior fuera de la ranura en la caja de aire. (Figura D)

**Nota: recuerde la orientación del brazo de la puerta de la rejilla (aprox. 11:00) al quitar para facilitar la reinstalación.**

*Continúa en la siguiente pagina*



(Figura C)

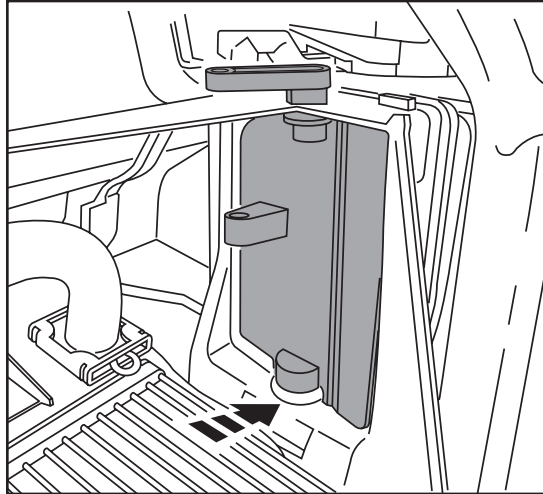


(Figura D)

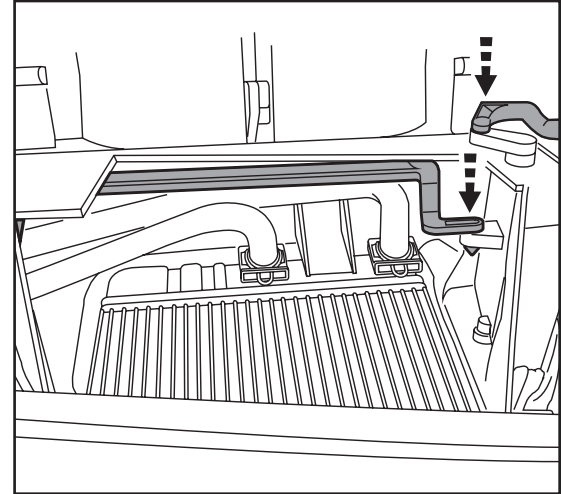
## Modificaciones a la caja de aire del sub tablero

5. Reemplace la puerta de la rejilla de fábrica del lado del pasajero con la *puerta de la rejilla* provista. Rote la *puerta de la rejilla* dentro de la ranura superior y enganche al tomacorriente inferior. (Figura E)
6. Reemplace el brazo accionador de fábrica con el brazo *accionador* provisto. Enganche primero el lado del conductor y luego el lado del pasajero. Vuelva a conectar el brazo accionador superior de la puerta de la rejilla del pasajero. (Figura F)

Continúa en la siguiente pagina



(Figura E)

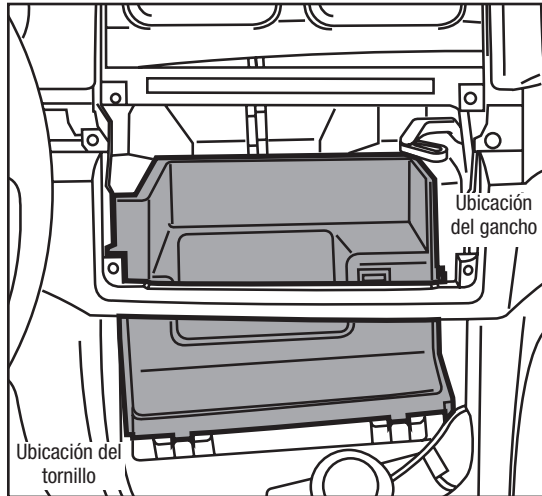


(Figura F)

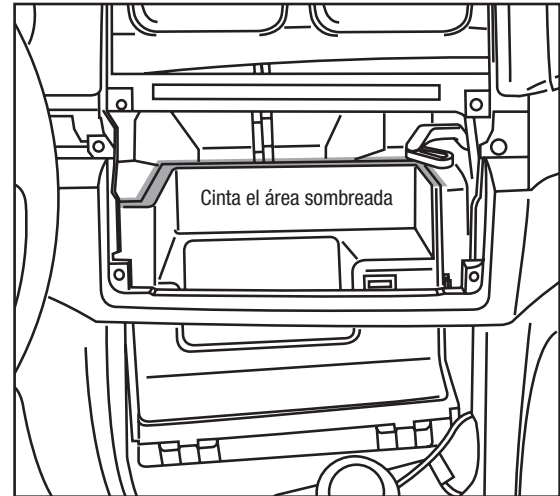
## Modificaciones a la caja de aire del sub tablero

7. Coloque la *cubierta de la caja de aire* en su lugar y sujete el lado derecho con el gancho de retención de metal que se quitó en el paso 1. Sujete el lado izquierdo con el (1) tornillo Phillips #6 de 1/2" suministrados. (Figura G)
8. Metra recomienda usar cinta a lo largo del borde superior de la *cubierta de la caja de aire* donde se hizo el corte. Se sugiere usar cinta de aluminio para aire acondicionado. (Figura H)

*Continúa ensamble del kit*



(Figura G)

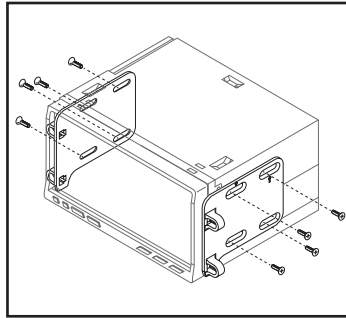


(Figura H)

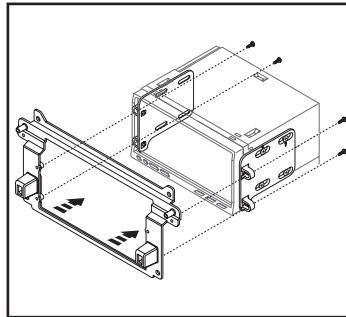
## Ensamble del kit

1. Una los *soportes al radio* usando los tornillos que vienen con el radio. (Figura A)
2. Una la *carcasa de respaldo* al ensamble del soporte/radio con los (4) tornillos Phillips #8 de 1/2" suministrados. (Figure B)
3. Localice el arnés de cableado de fábrica y el conector de la antena en el tablero y realice todas las conexiones necesarias al panel del radio y control de clima. Metra recomienda el uso de adaptadores adecuados de acoplamiento de Metra y/o de AXCESS. Pruebe el radio para verificar si funciona bien.

**Nota:** después de realizar todas las pruebas, desconecte el panel de control de clima, reubique el arnés al área inferior del panel de interruptores y luego continúe con el siguiente paso.



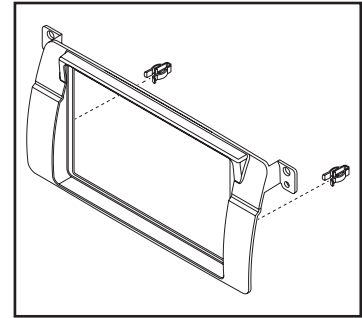
(Figura A)



(Figura B)

4. Atornille el ensamble completo a la cavidad del radio/clima con los (2) tornillos #8 de 3/8" suministrados.
5. Sujete el ensamble de rejillas al vehículo con los (2) tornillos Phillips de fábrica que quitó en el paso 10 del desensamble del tablero.
6. Coloque los (2) *ganchos para panel* suministrados con el kit sobre el *panel de la moldura del radio* (Figura C) y luego una el panel al ensamble del radio. Sujete el ensamble al vehículo usando los (2) tornillos Phillips de fábrica que quitó en el paso 3 del desensamble del tablero.

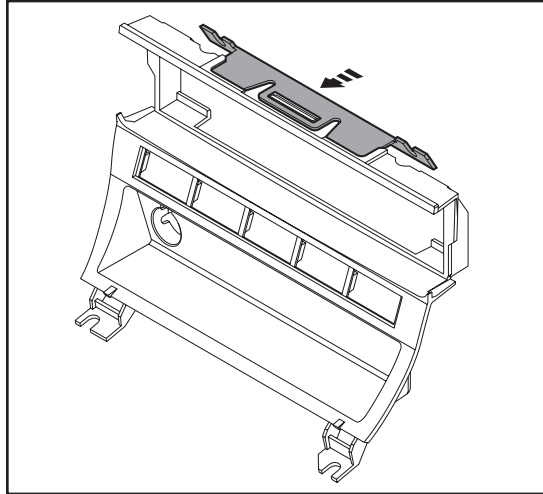
*Continúa ensamble del carcasa del clima y el panel de interruptores.*



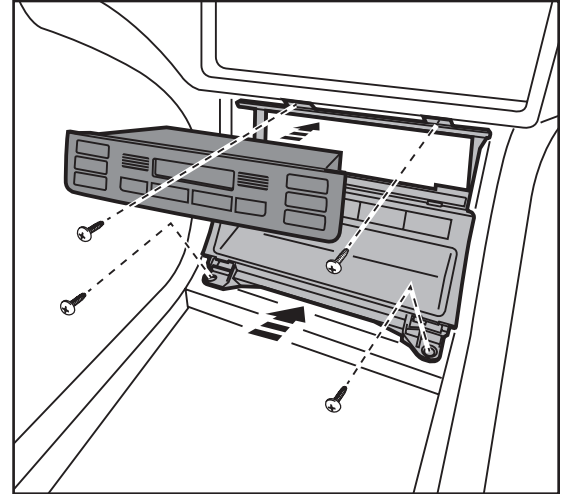
(Figura C)

## Ensamble del panel de interruptores y del clima

1. Sujete el *soporte del clima* a la parte superior de la *carcasa del clima y el panel de interruptores*. (Figura A)
2. Sujete la *carcasa del panel de interruptores y del clima* a la apertura inferior del tablero con los (4) tornillos que quitó en el paso 9 del desensamble del tablero. (Figura B)
3. Conecte todos los conectores eléctricos al panel de control del clima y luego coloque a presión el panel a la carcasa. (Figura B)
4. Vuelva a armar el tablero al revés de como lo desarmó.



(Figura A)



(Figura B)



## INSTRUCCIONES DE INSTALACIÓN PARA LA PIEZA 95-9312B



### **IMPORTANTE**

*Si tiene dificultades con la instalación de este producto, llame a nuestra línea de soporte técnico al 1-800-253-TECH. Antes de hacerlo, revise las instrucciones por segunda vez y asegúrese de que la instalación se haya realizado exactamente como se indica en las instrucciones. Por favor tenga el vehículo desarmado y listo para ejecutar los pasos de resolución de problemas antes de llamar.*



#### **EL CONOCIMIENTO ES PODER**

Mejora sus habilidades de instalación y fabricación inscribiéndose en la escuela de dispositivos electrónicos móviles más reconocida y respetada de nuestra industria. Regístrese en [www.installerinstitute.com](http://www.installerinstitute.com) o llame al 800-354-6782 para obtener más información y avance hacia un futuro mejor.



**Metra recomienda técnicos con certificación del Programa de Certificación en Electrónica Móvil (Mobile Electronics Certification Program, MECP).**