






# Installation d'un système multimédia Pioneer AVIC-F20BT dans une KIA SORENTO.



## Accessories pour montage:

Kit 2 Din:	12.301179-23	
Interface:	CA-R-PI.113	
Adaptateur antenne:	A3964 DIN	
Connection iPod:	CA-1101-01	
Additional part :	CA-F10-VID	

## *Démontage des caches et enjoliveurs*

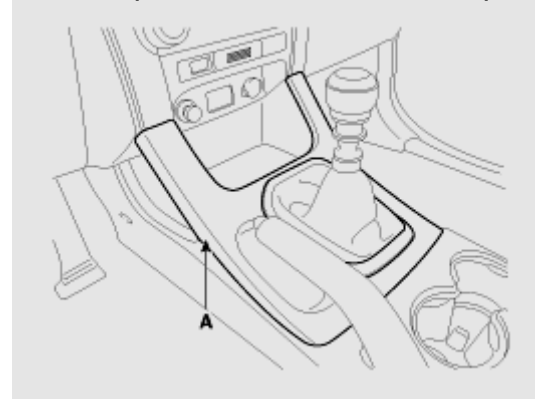
- *Branchements des faisceaux*
- *Installation de l'antenne GPS*
- *Installation du micro*
- *Montage du kit de fixation*
- *Remontage*



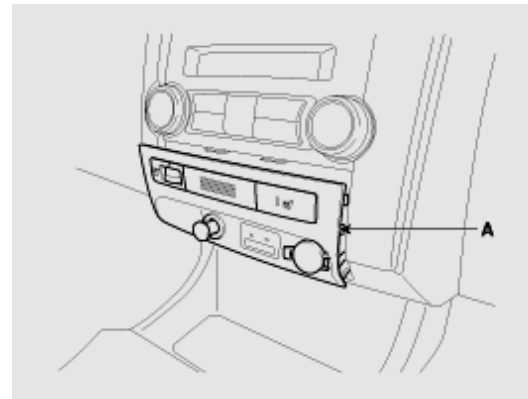
# Dépose des enjoliveurs



1. Débranchez la borne négative (-) de la batterie.
2. Enlevez la manette du levier de vitesse.
3. Déposez le couvercle supérieur de la console au plancher (A).

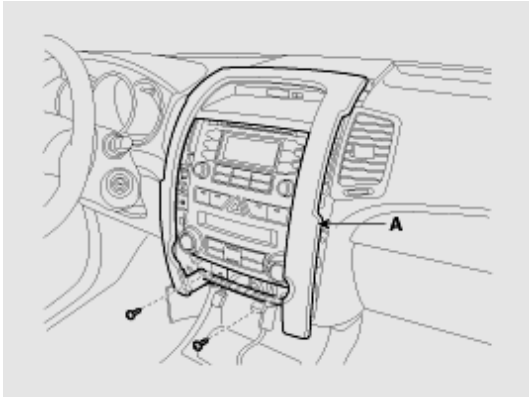


4. Déposez le couvercle supérieur de la console au plancher.
5. Déposez le module du commutateur du chauffage de siège (A).

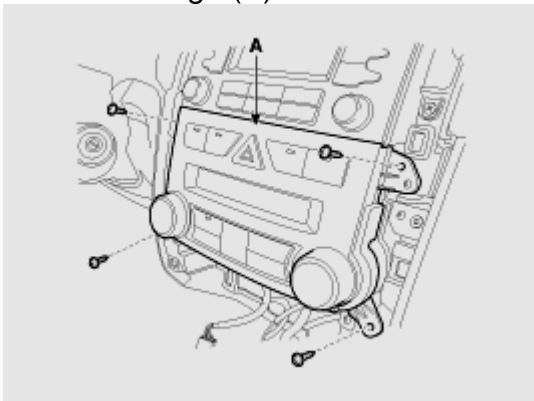


# Démontage des caches

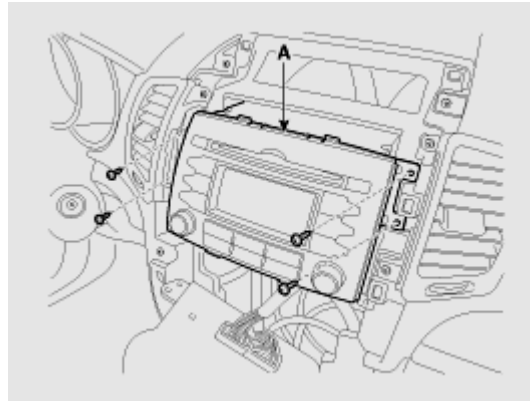
6. Après avoir **déposé les vis**, enlevez le panneau de console centrale (A).



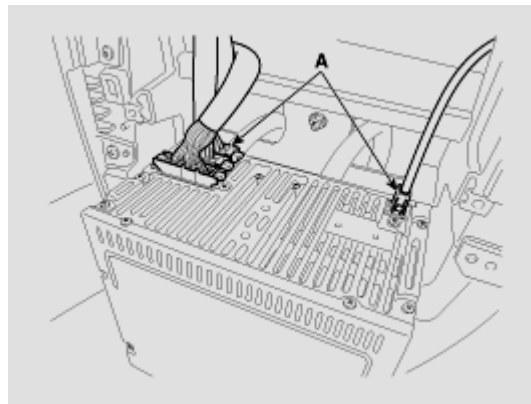
7. Après avoir **déposé les vis**, déposez le module de commande de chauffage (A).



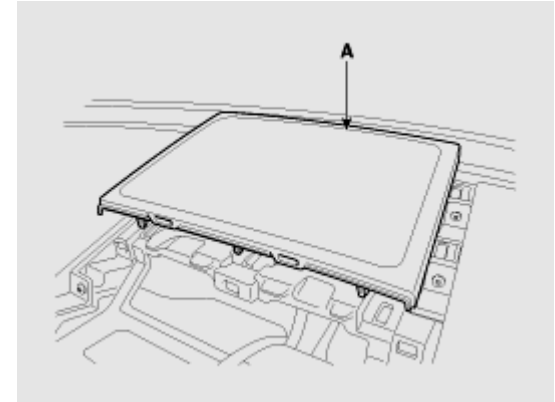
8. Déposez l'ensemble audio (A) après avoir **déposé les vis de fixation**.



9. Débranchez les connecteurs et le câble audio (A), et enlevez l'unité audio.

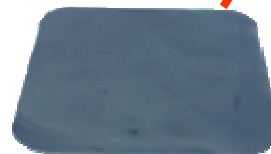


10. Déposez la grille du haut-parleur central du coussin anticollision (A).





# Installation de l'antenne GPS

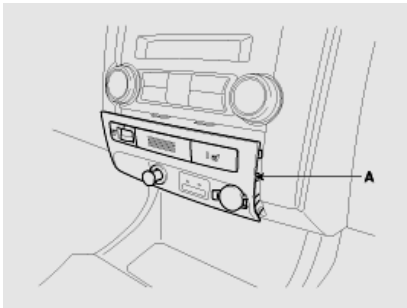


*Collez la plaque métallique sur le conduit d'air.*

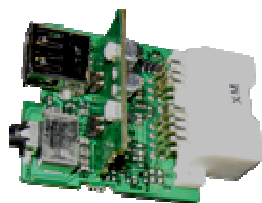
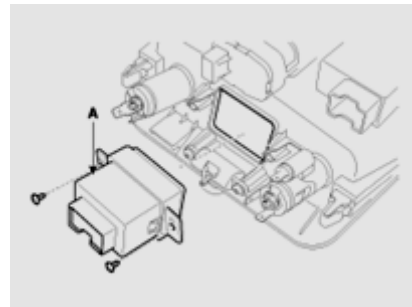
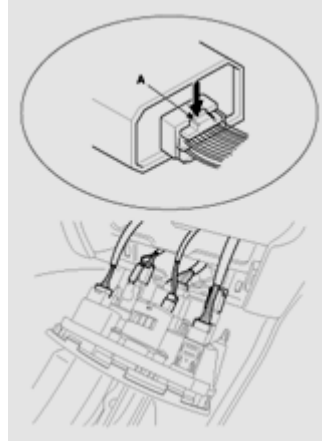
*Placez l'antenne sur la plaque métallique*

# Branchements des faisceaux

Débranchez les connecteurs (A) du module du commutateur du chauffage de siège.



Déposez la fiche multimédia (A) du module du commutateur de chauffage de siège après avoir desserré les vis de fixation.



<https://pioneer.fr/pioneercip>

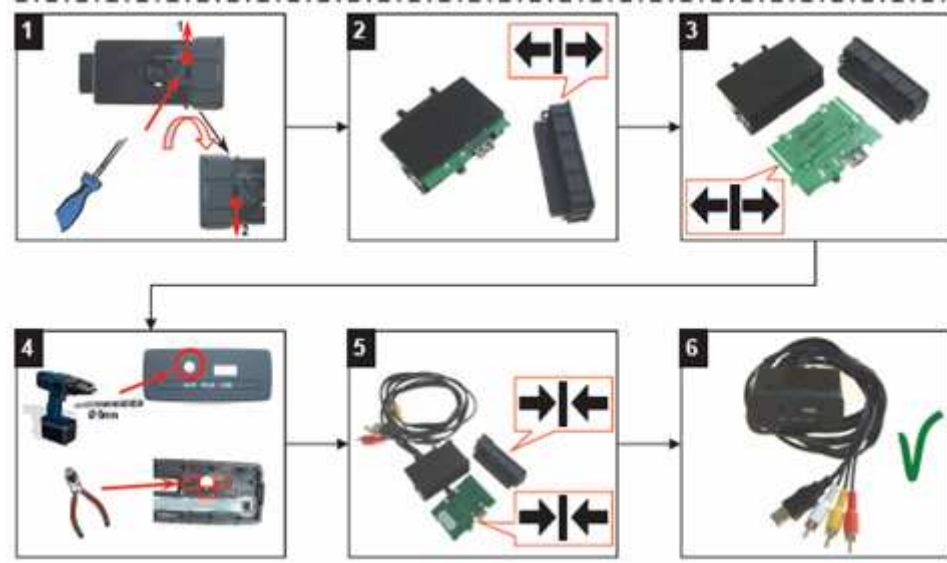
## AUDIO/VIDEO/ USB I-POD Connection Box

KIA

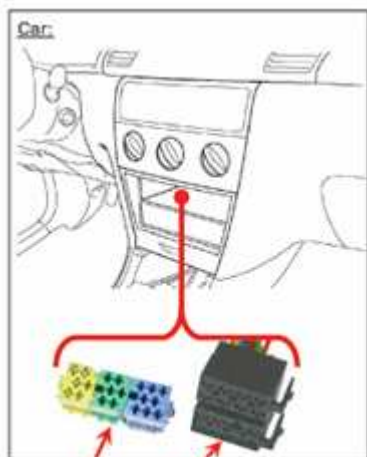
Type: 2



Tools/Outils/Gereedschap/Werkzeug:



# Branchements des faisceaux



**KIA**

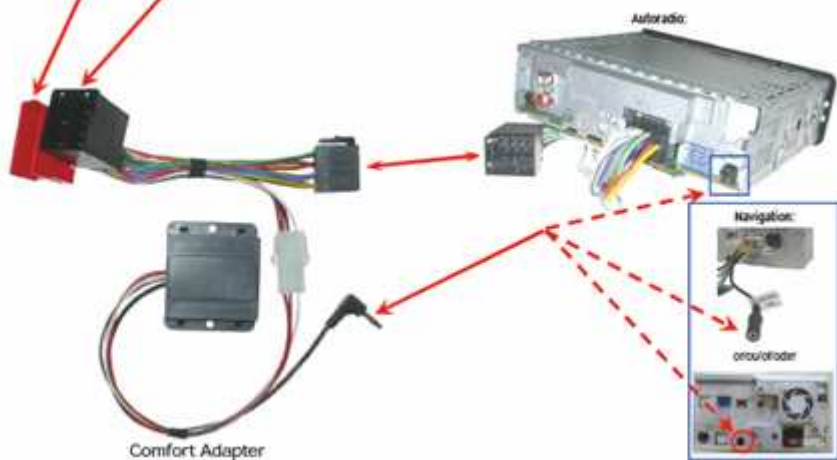
- Carnival (model year 2009→...)
- Magentis (model year 2009→...)
- Carens (model year 2009→...)
- Soul (2009→...)

(ISO + mini ISO connectors)

5 44 200 24 41 11 33 1

Tools:

**CA-R-PI.113**

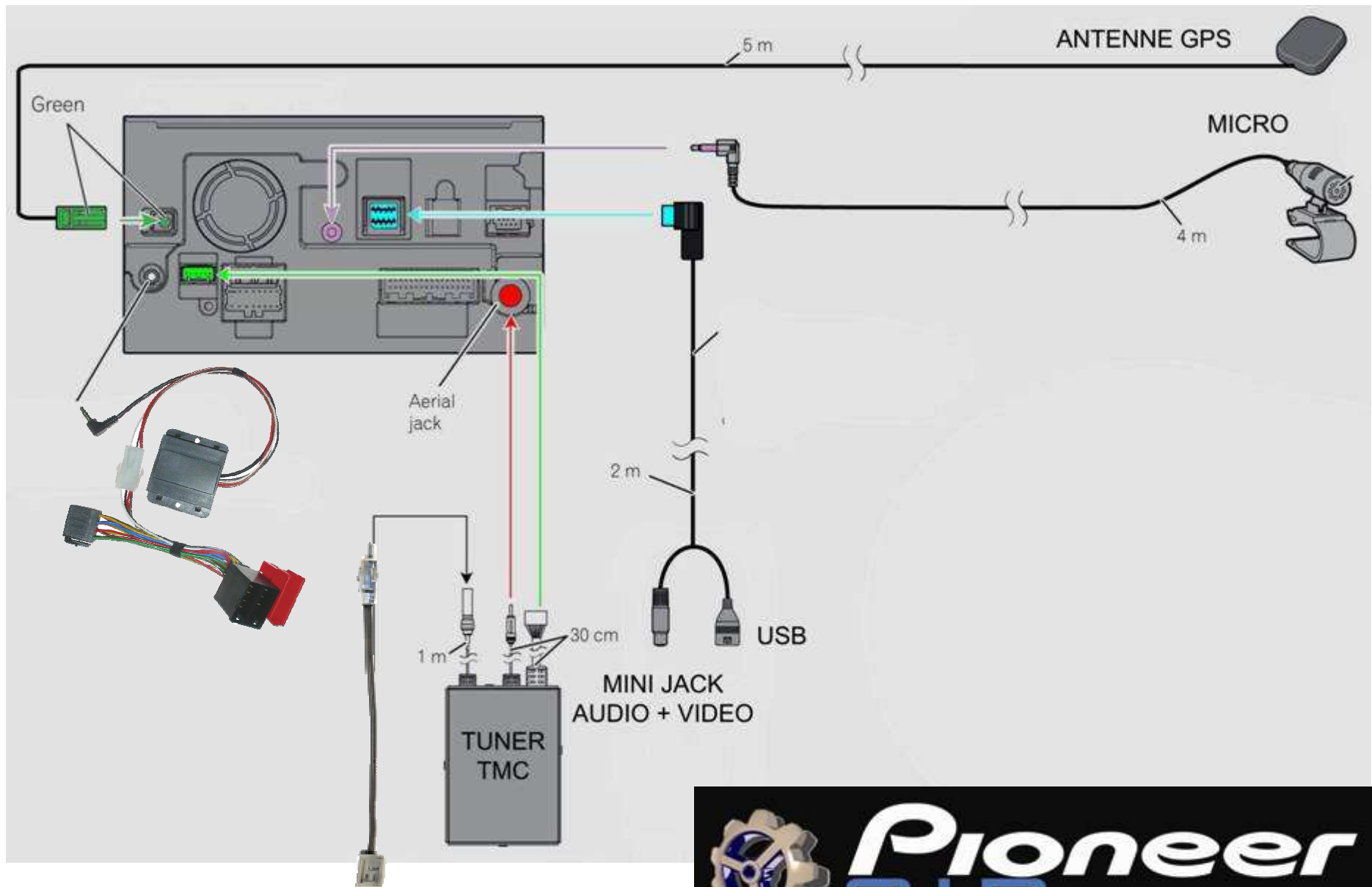


Icon	<15	>15
MODE	Source	Band Change
VOL -	Volume +	
VOL +	Volume -	
MUTE	MUTE	
▲	Man Freq + CDC/Track+	Preset + CDC/Dis+
▼	Man Freq - CDC/Track-	Preset - CDC/Dis-





# Branchements des faisceaux

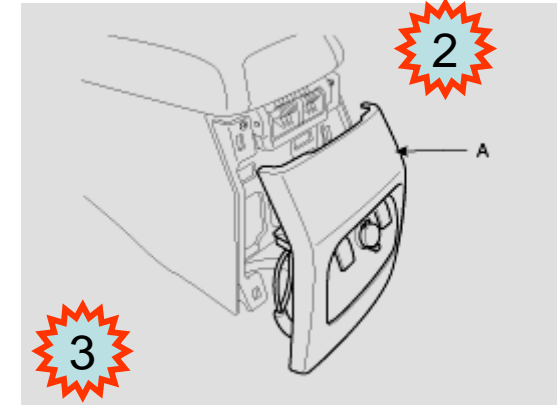


# Branchements des faisceaux



1 Avec un tournevis ou un dispositif de dépose, déposez le couvercle inférieur de la console (A).

2 Avec un tournevis, déposer le couvercle arrière de la console (A).

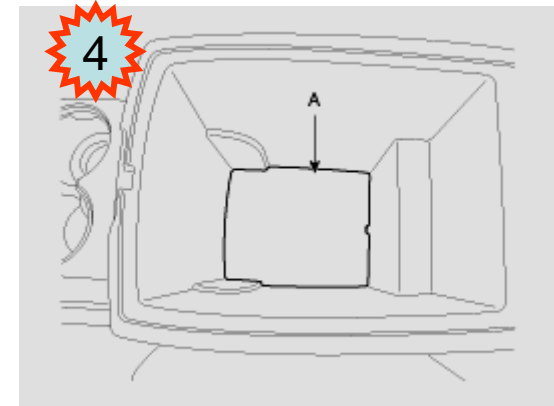
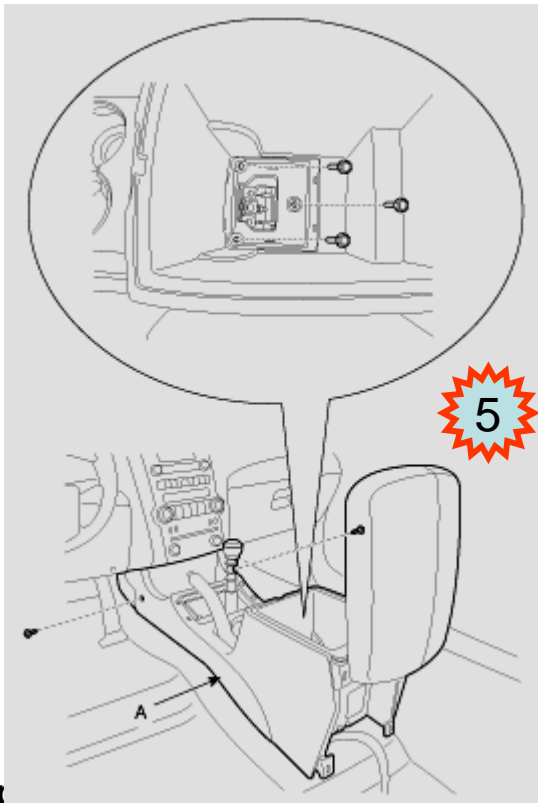


3 Débrancher le connecteur.

4 Enlevez le tapis du plateau de console (A).

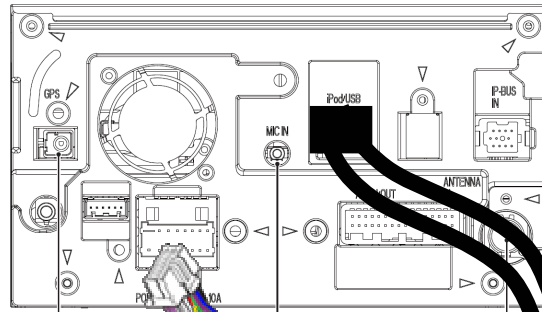
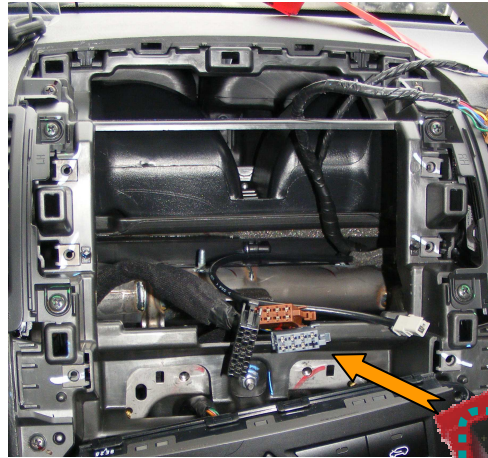
5 Après avoir desserré les vis et boulons de fixation, déposez la console (A).

6 Pour la pose, suivez la procédure inverse de la dépose.



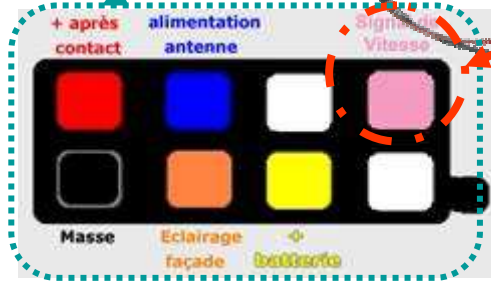
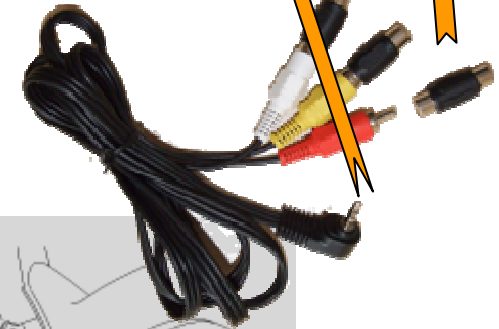


# Branchements des faisceaux



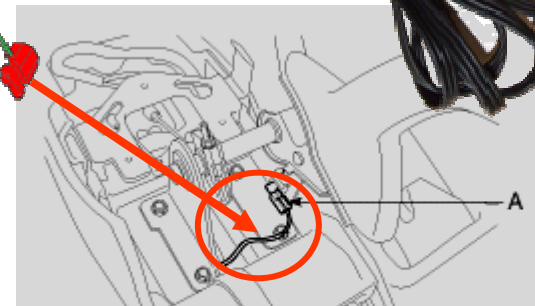
Câble USB

Câble Mini Jack



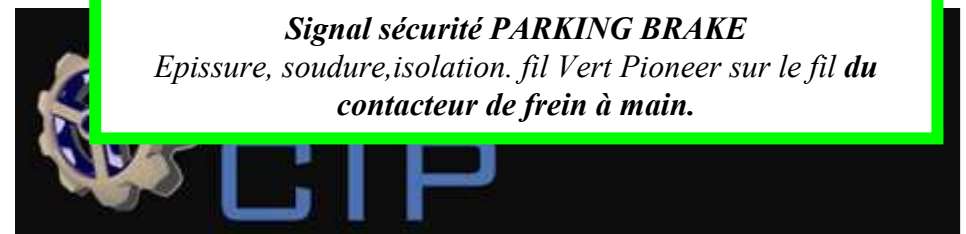
## Signal de vitesse

le fil **Rose** Pioneer **CAR SPEED SIGNAL INPUT** Connctions sur le connecteur interface bonne n° 1.



## Signal sécurité PARKING BRAKE

Epissure, soudure, isolation. fil **Vert** Pioneer sur le fil du contacteur de frein à main.



## *Installation du micro*

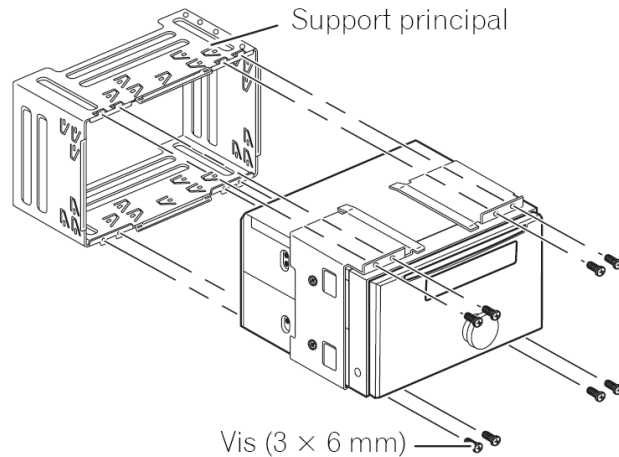


*Passage du câble du micro  
sous la garniture du montant avant gauche  
du par brise.*

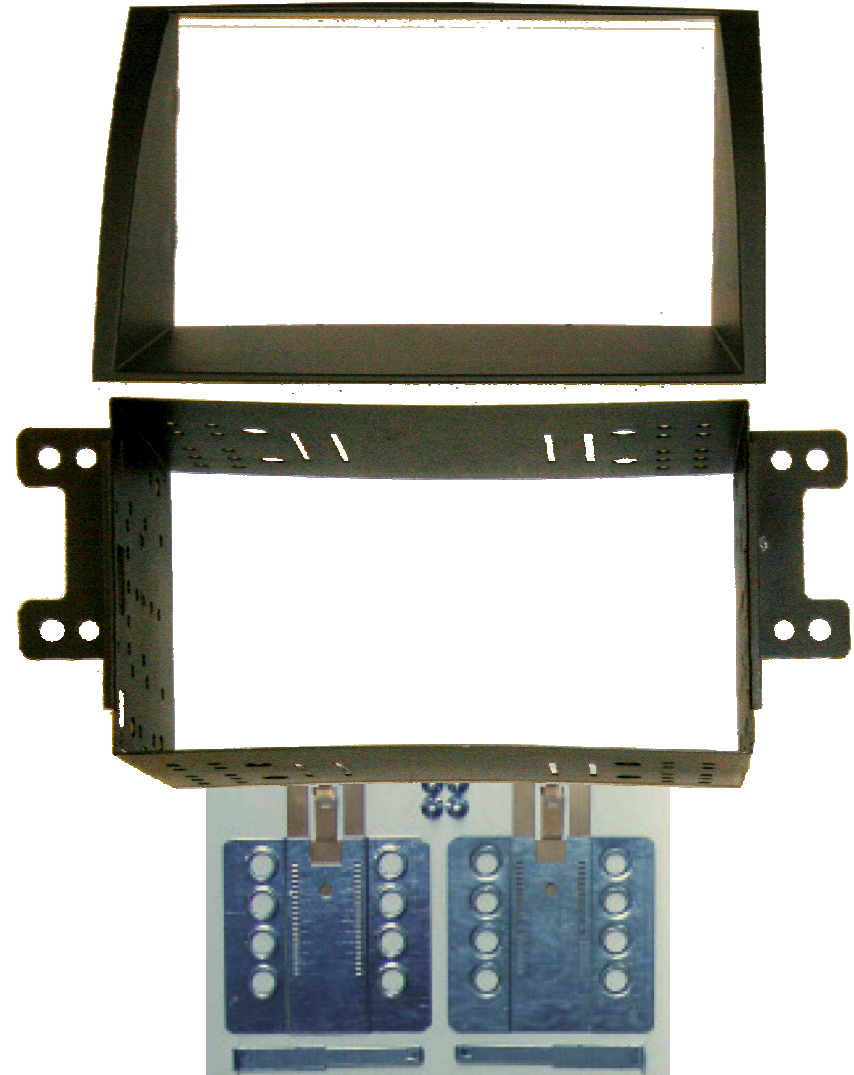
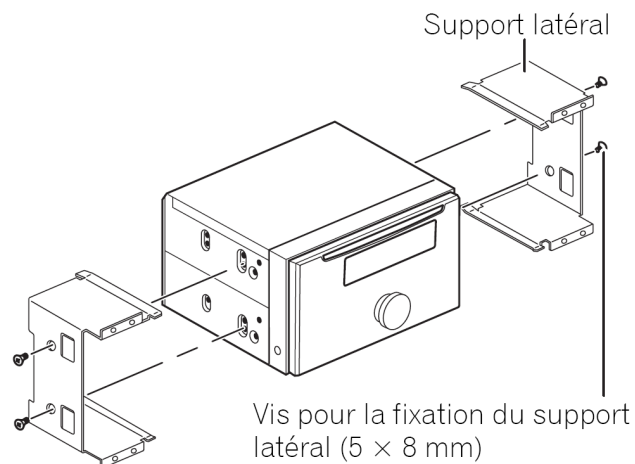
# Montage du kit de fixation

- **Retirez le support principal.**

Dévissez les vis (3 × 6 mm) pour retirer le support principal.

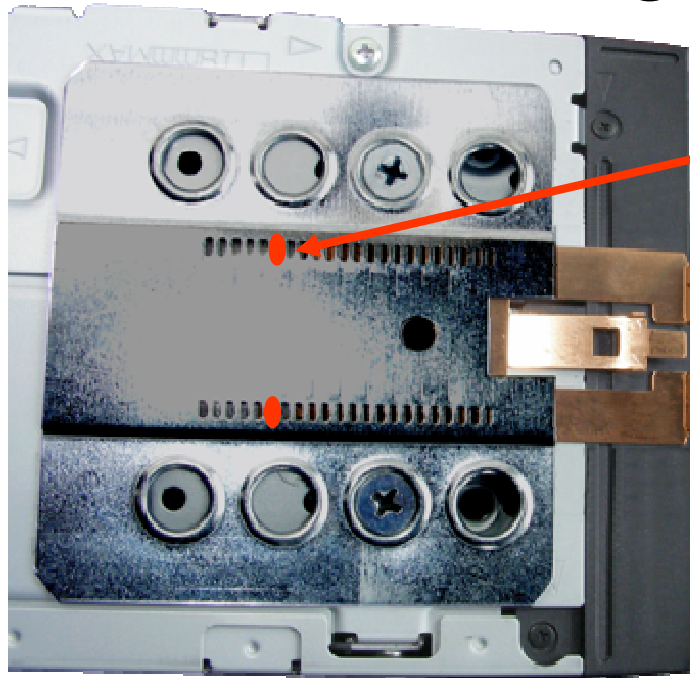


## *Retirez les deux supports Latéraux.*

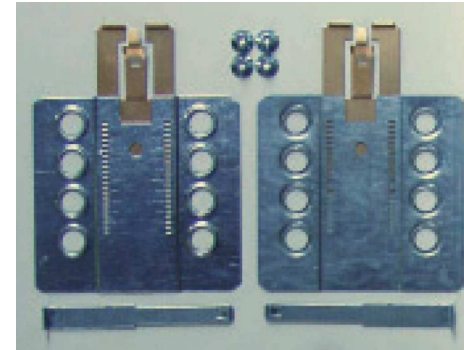




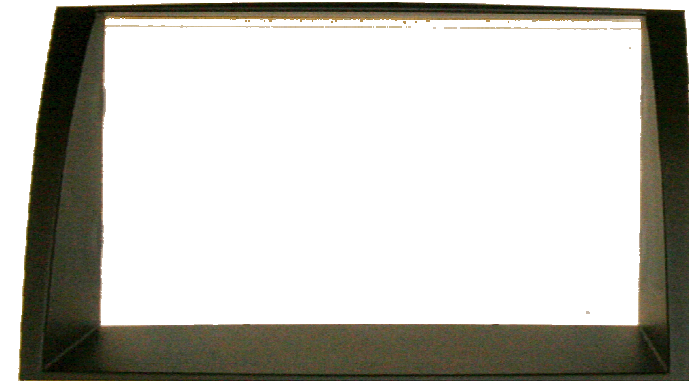
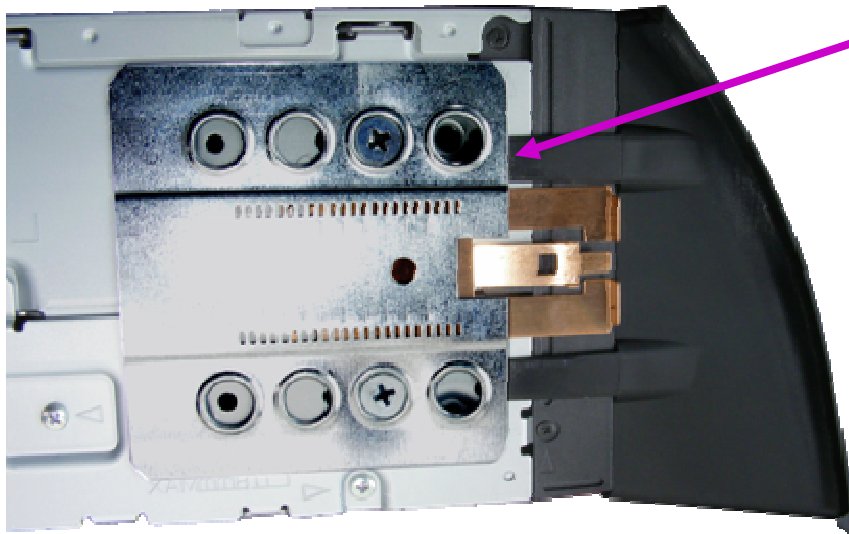
## Montage du kit de fixation



*Placez la partie cuivrée en position 6 de la crémaillère.*



*Fixez l'enjoliveur du kit Derrière les deux flasques Métalliques.*





# Montage du kit de fixation

