

# Installation d'un système multimédia Pioneer dans une Volkswagen Tiguan.

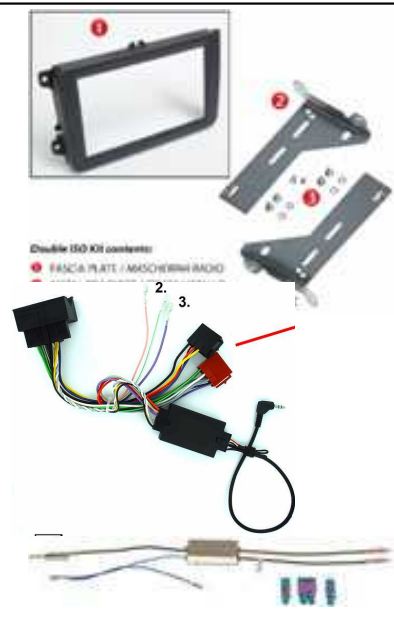


## Accessories pour montage:

Kit 2 Din: CA-HM-VAG.001

Interface: CTSVW002PAE

Adaptateur antenne: A9526D DIPLE-41

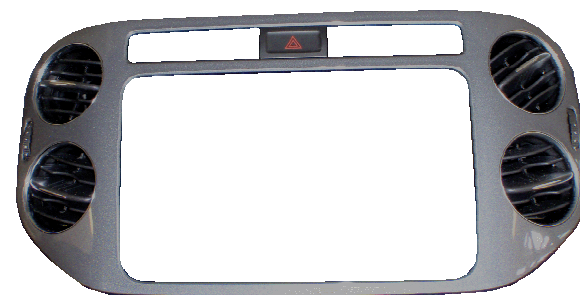


## *Démontage des caches et enjoliveurs*

- *Branchements des faisceaux*
- *Installation de l'antenne GPS*
- *Installation du micro*
- *Montage du kit de fixation*
- *Remontage*



# Dépose des enjoliveurs

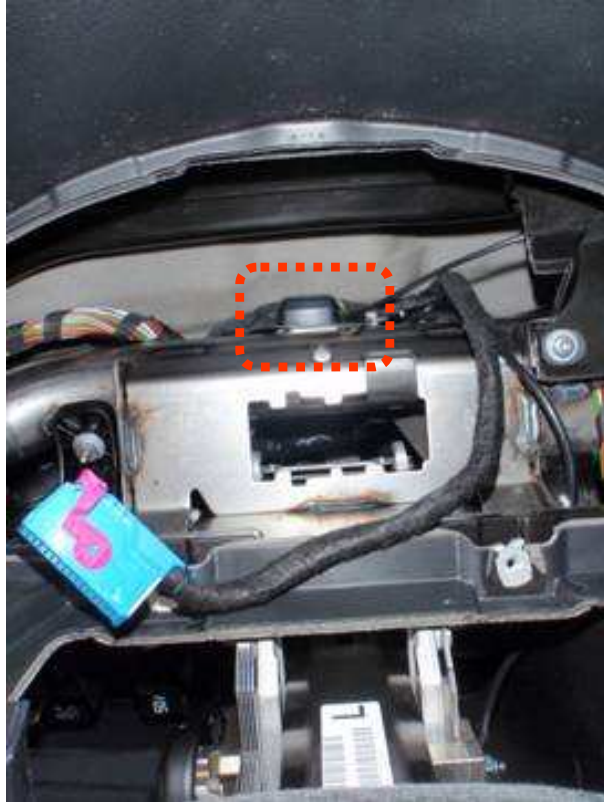




# Démontage des caches



# *Installation de l'antenne GPS*

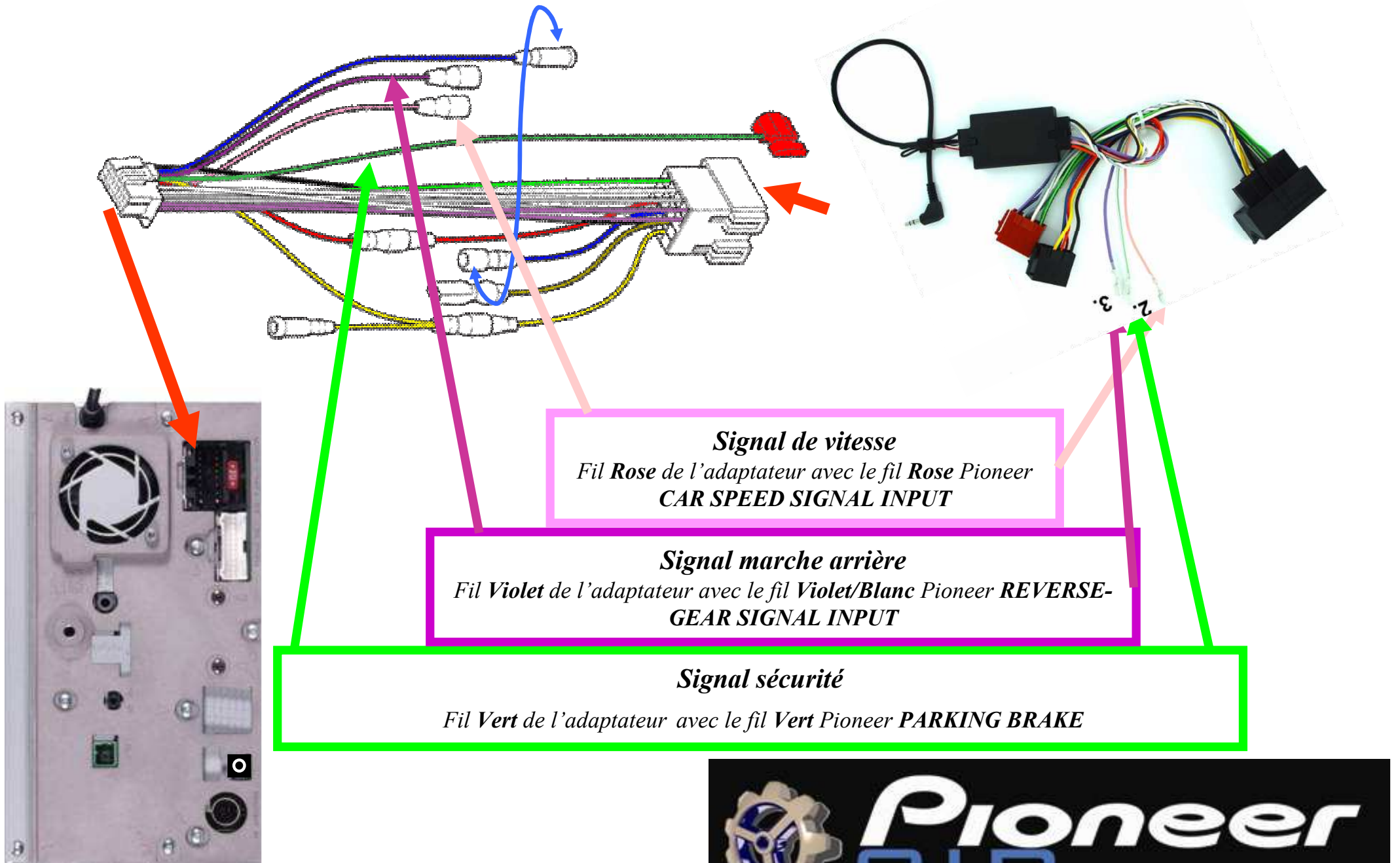


*Coller la plaque métallique sur le  
chassis derrière les compteurs.*



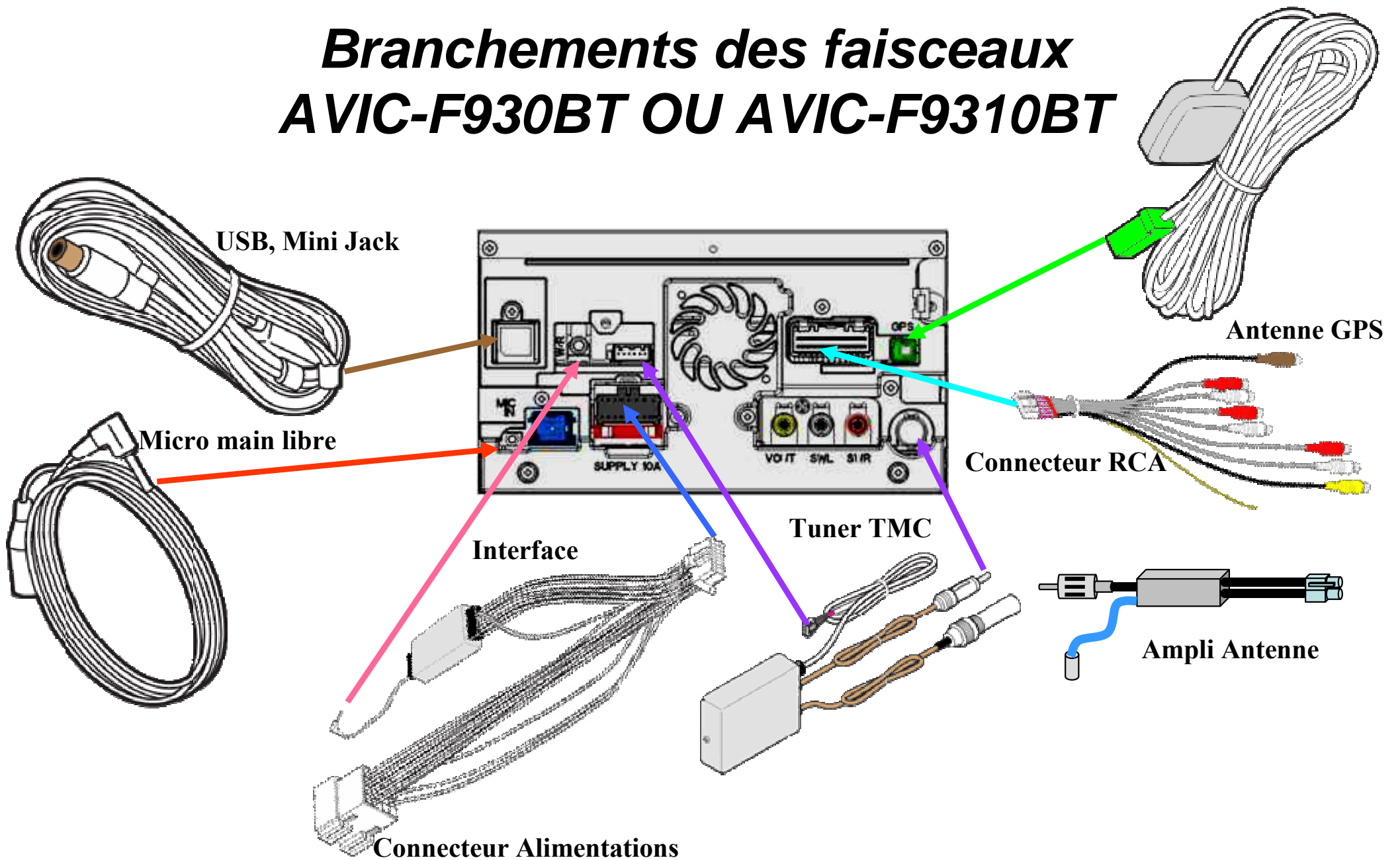
*Placer l'antenne sur la  
plaque métallique*

# Schéma de connexions des fils de l'interface

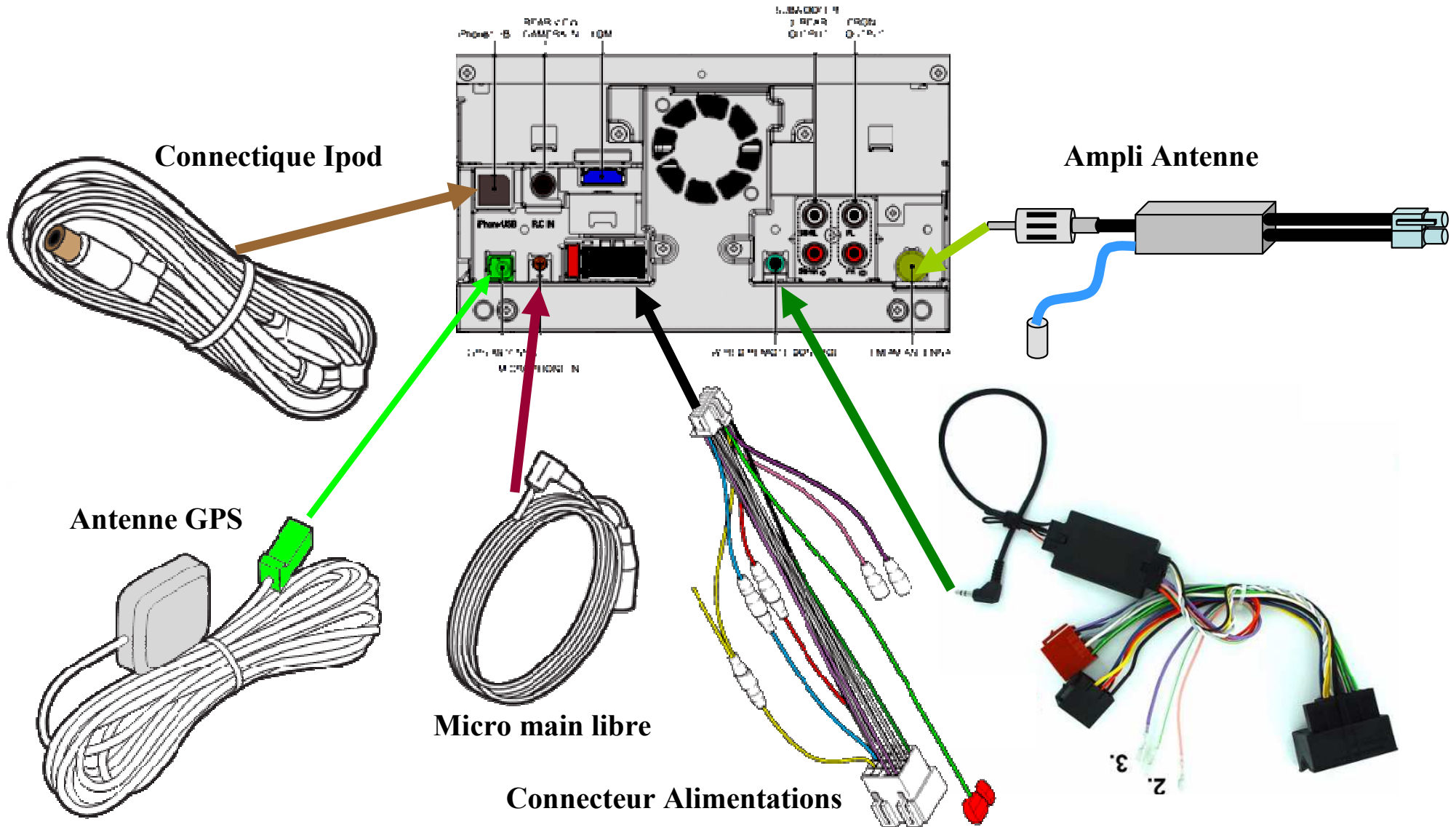




# Branchements des faisceaux AVIC-F930BT OU AVIC-F9310BT



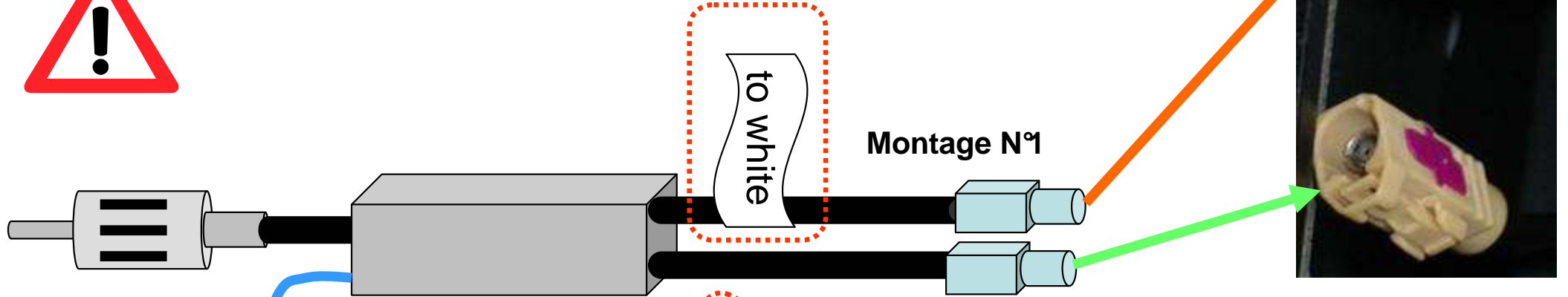
# Branchements des faisceaux SPH-DA100BT



Branchement ampli antenne avec AVH OU SPH-DA réf Pioneer : **A9526D/DIPLE - 41**

## Montage N°1

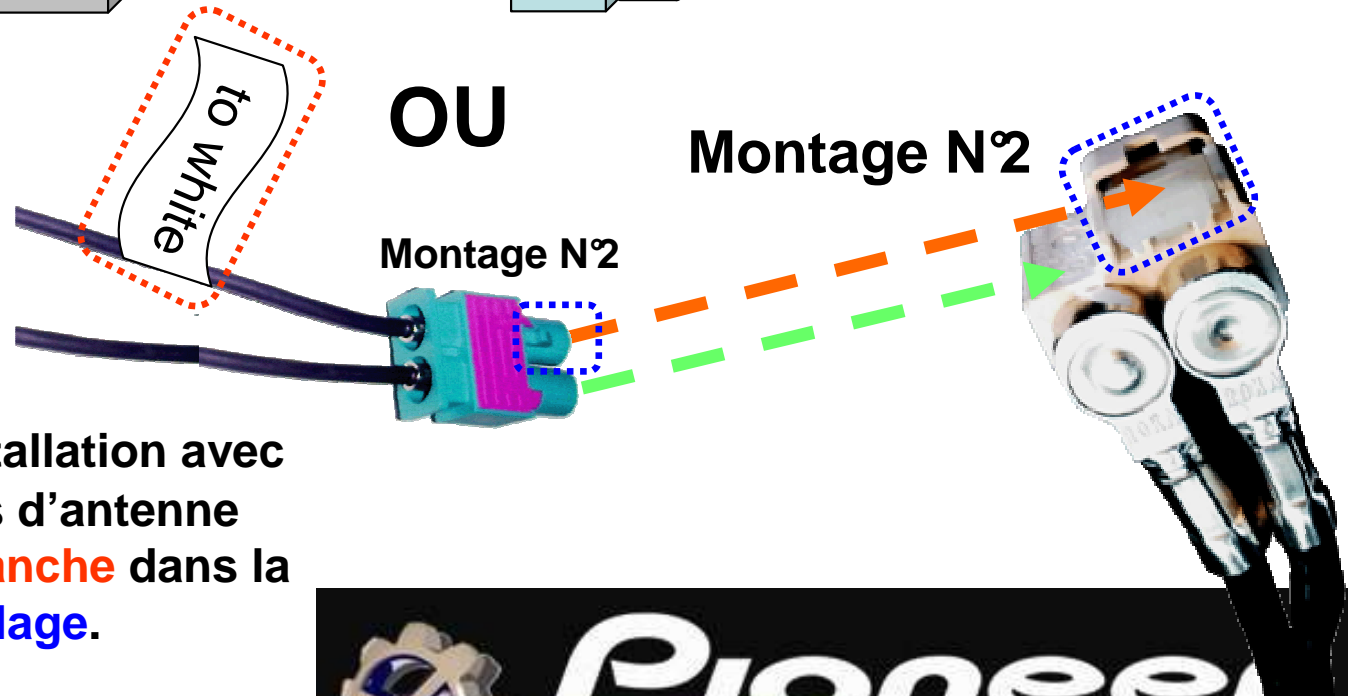
**Montage N°1** : Connecter le fil d'antenne avec **l'étiquette blanche** sur le connecteur antenne blanc du véhicule.



**OU**

## Montage N°2

**Montage N°2** : Pour toute installation avec un connecteur double broches d'antenne connecter le fil avec **étiquette blanche** dans la position avec le **verrouillage**.



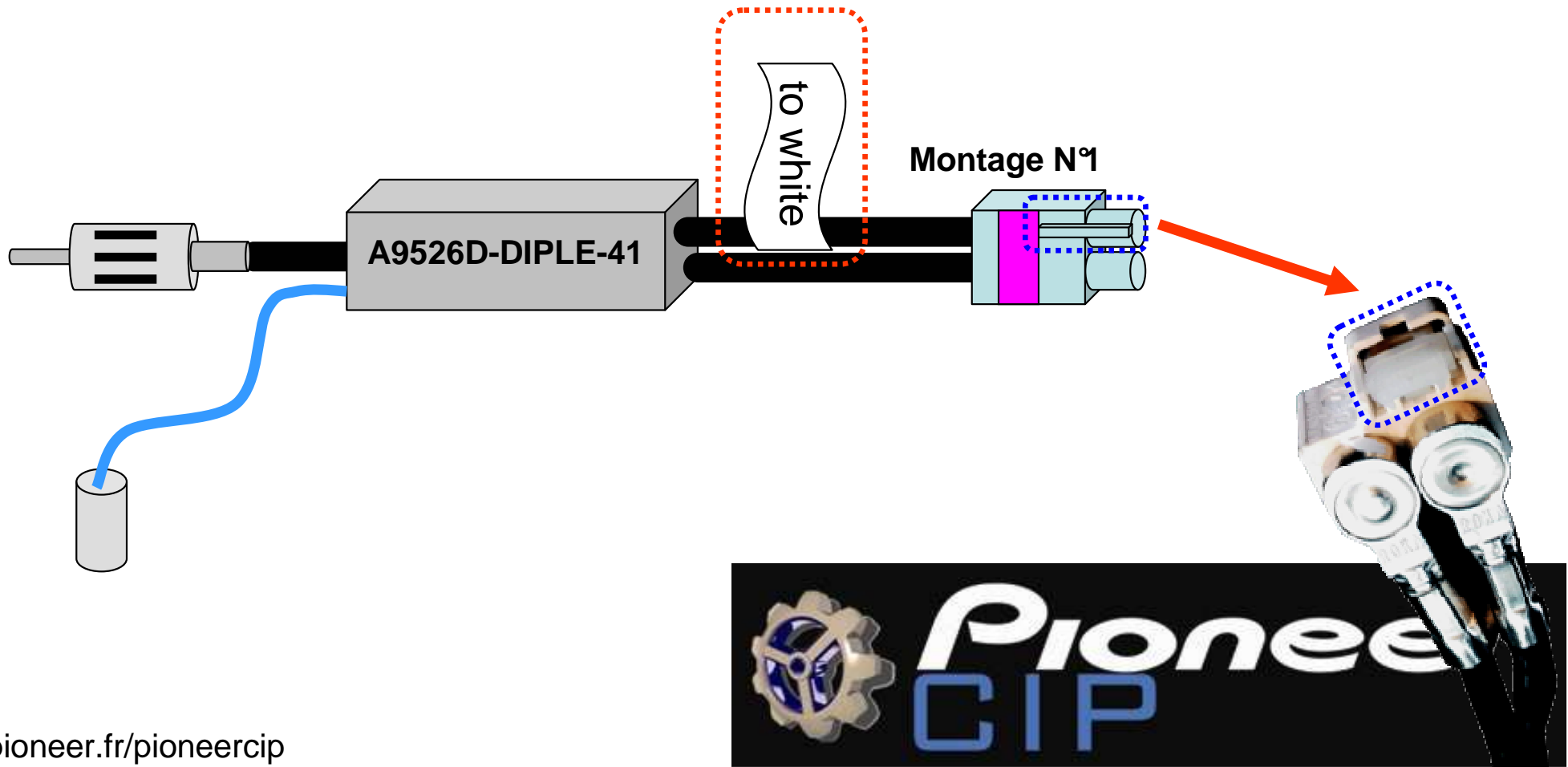


# Branchement ampli antenne avec AVIC-F réf Pioneer : **CA-AE-VAG.001**

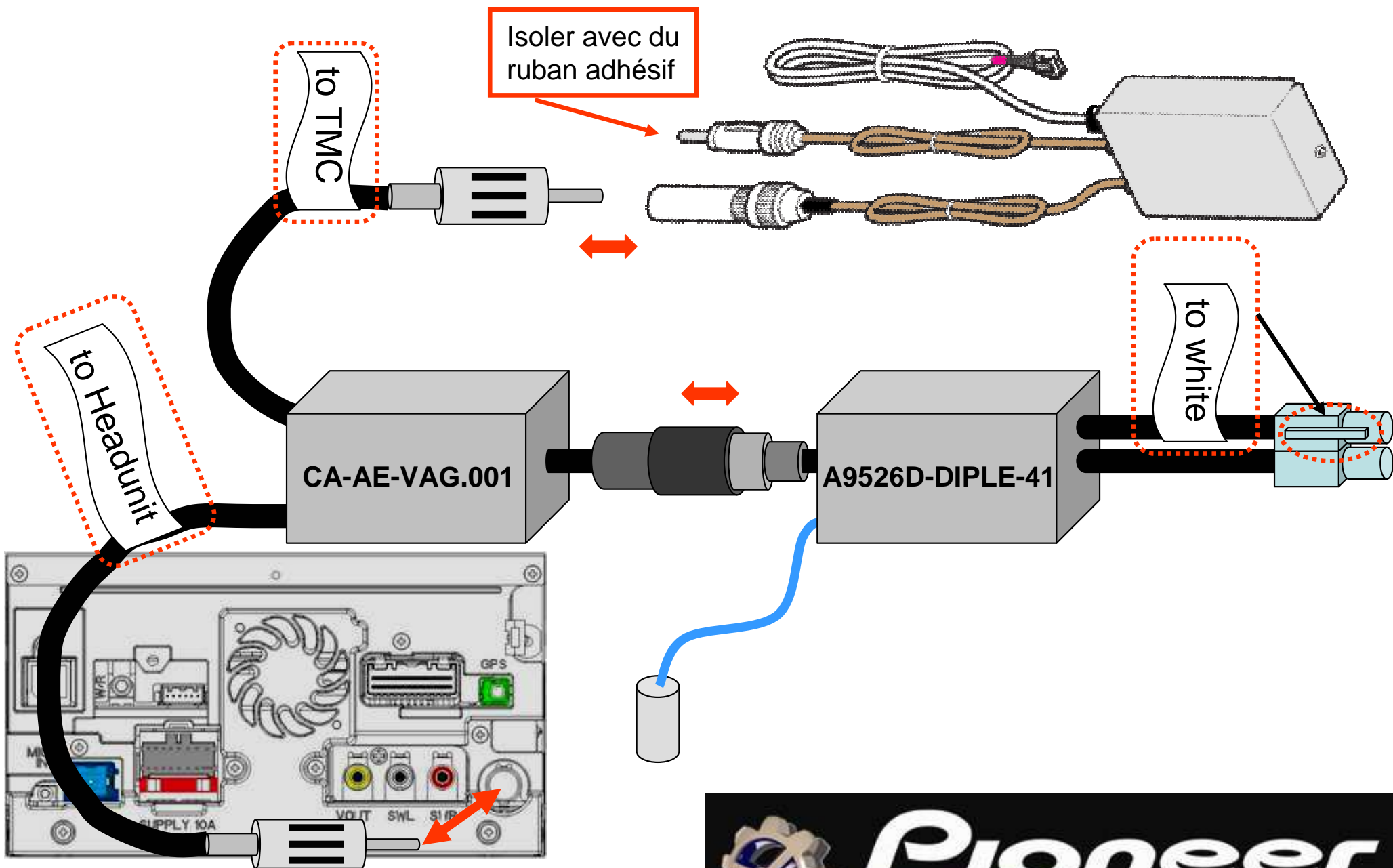


## Montage

**Montage** : Pour toute installation avec un connecteur double broches d'antenne connecter le fil avec **étiquette blanche** dans la position avec le **verrouillage**.



# Branchement ampli antenne avec AVIC-F réf Pioneer : **CA-AE-VAG.001**

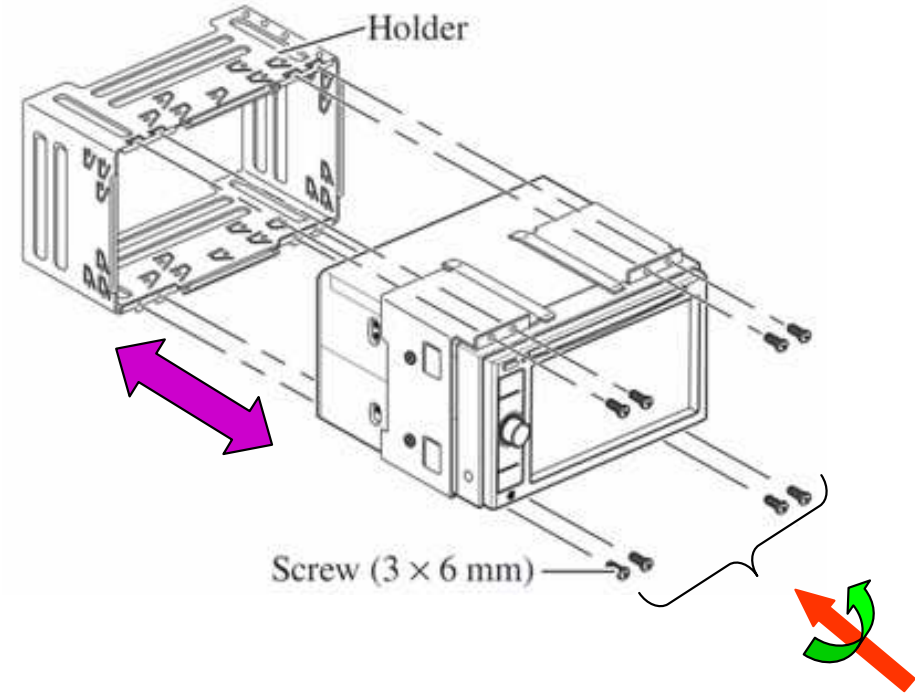
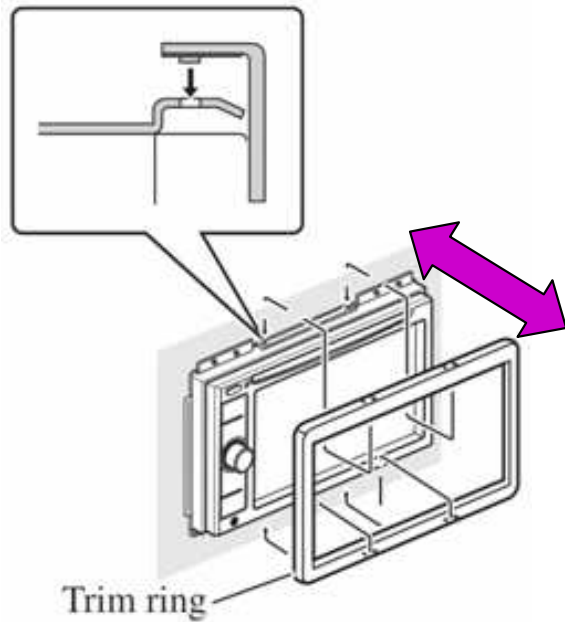


# *Installation du micro*

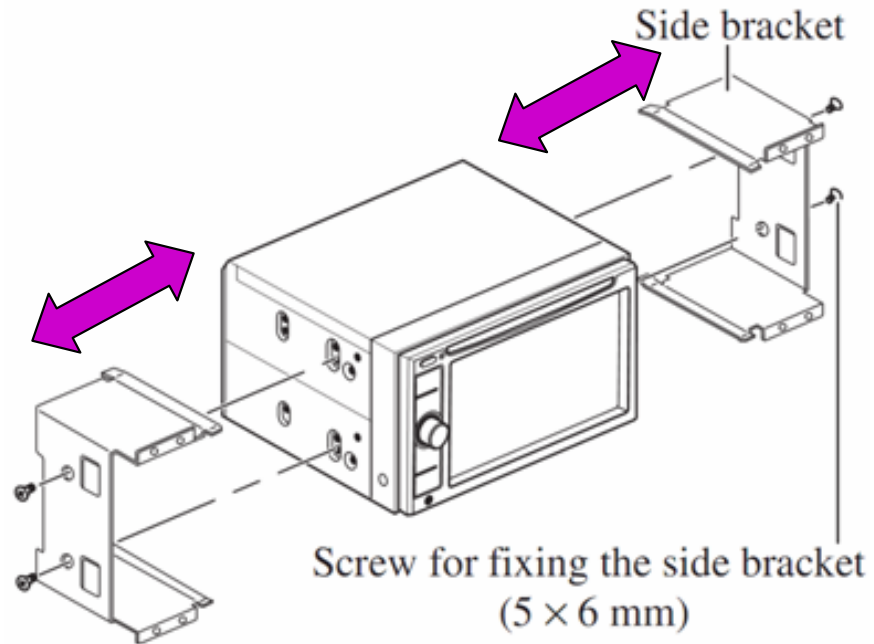




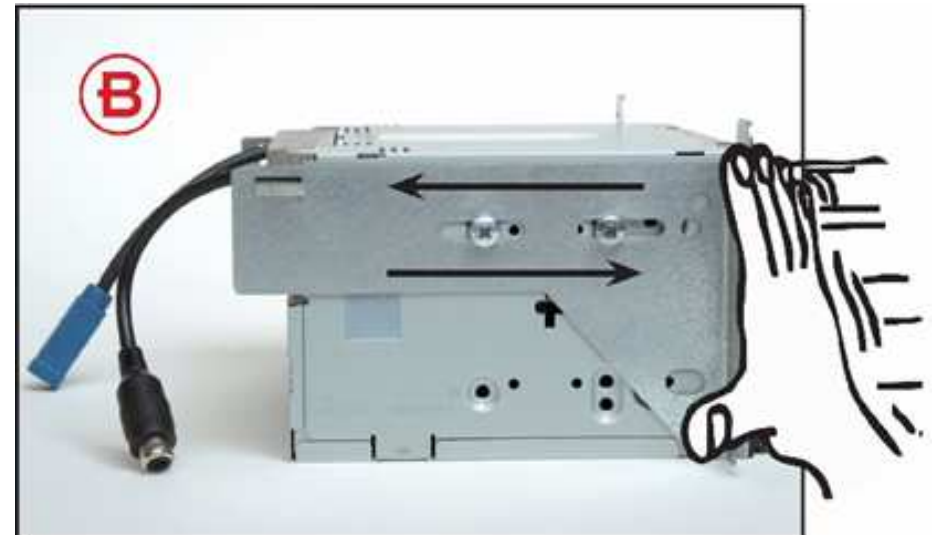
# Montage du kit de fixation



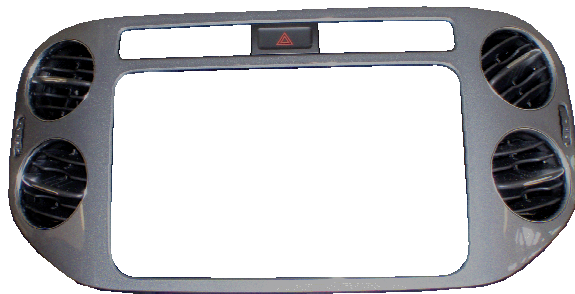
*Retirez les deux supports*



# Montage du kit de fixation



# Montage du kit de fixation





# Configuration de votre Tuner FM pour AVIC-F

## Activation du suivi des stations FM

Le système de navigation peut suivre automatiquement une station émettant le même type d'émission. Le réglage est indispensable pour le bon fonctionnement de votre radio.



Appuyer sur la touche source



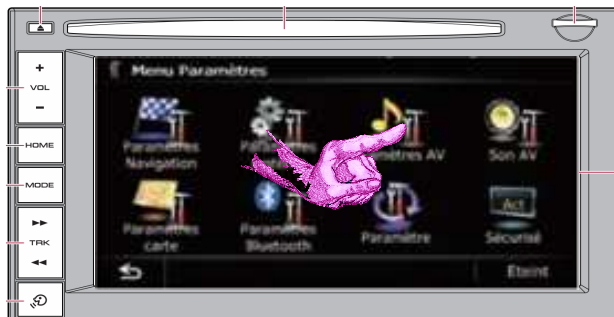
Appuyer sur la touche OFF



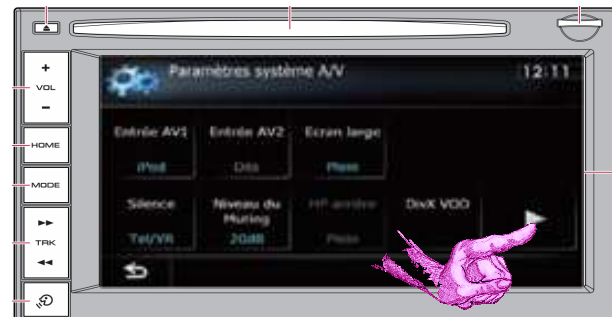
Appuyer sur le bouton HOME puis sur la touche Config



Appuyer sur la touche Paramètres AV



Appuyer sur la touche menu suivant



Appuyer sur la touche Pi auto (Act)

