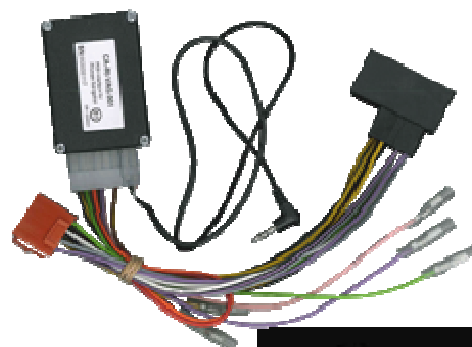


Procédure de montage d'un système de navigation dans Mercedes Sprinter



**CTSMC001PAE
ou
CTSMC002PAE
ou
CTSMC003PAE
ou
CTSMC004PAE
Voir page suivante.**

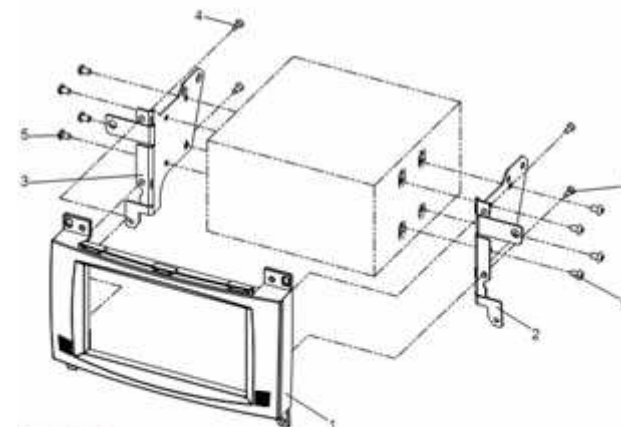


Pioneer Installation Manual
Double DIN Kit
part-no.: CA-HM-MB.002

• Mercedes Viano / Vito (W639)

Compatible with these Pioneer double DIN devices

Pioneer Navigation



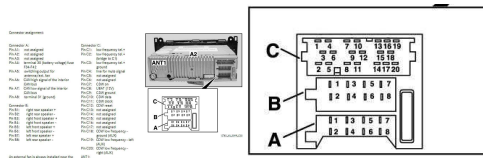
Double DIN Set contents

- (1) facia plate.
- (2) mounting bracket right

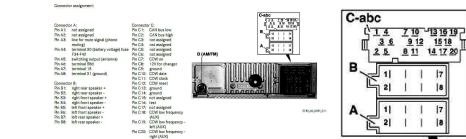
- (3) mounting bracket left
- (4) countersunk flat head tapping screw
- (5) flat headed screw

les interfaces suivant les autoradios montés d'origine.

Can Haut et bas sur
connecteur alimentation
ISO (A)

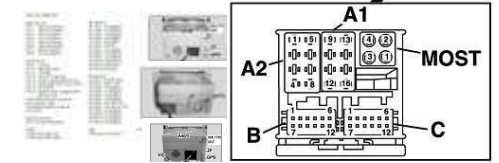


Can Haut et bas sur
connecteur mini ISO (C) et
tous véhicules sans autoradio
+ pièce Mercedes



Can Haut et bas sur le
mini connecteur Fakra
(C)

Can Haut et bas sur connecteur
alimentation Fakra (A2)



COMFORT/ADAPTER CTSMC002PAE

Mercedes Viano 2003+
Vito
Sprinter 2007+
With ISO Connector

COMFORT/ADAPTER CTSMC003PAE

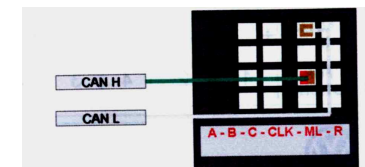
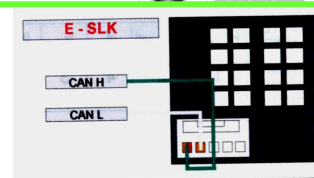
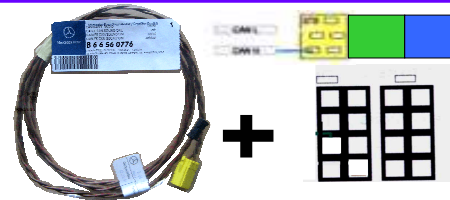
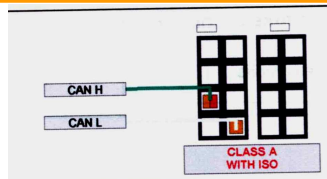
Mercedes Viano 2003+
Vito
Sprinter 2007+
With ISO and Mini ISO Connector

COMFORT/ADAPTER CTSMC004PAE

Mercedes E Class W211 2002-2008
SLK R171 2002+

COMFORT/ADAPTER CTSMC001PAE

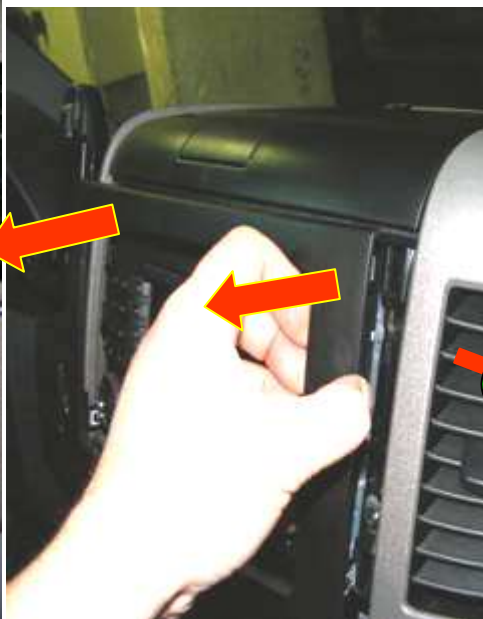
Mercedes A Class W169 2006+
B Class W245 2006+
C Class W203 +2007



Dépose de l'autoradio d'origine



Déclisser l'enjoliveur de l'autoradio



Dévisser les quatre vis des deux caches des grilles d'extraction d'air.



Extraire les caches des grilles d'extraction d'air.



Dépose de l'autoradio d'origine

Dévisser les quatre vis de fixation de l'autoradio

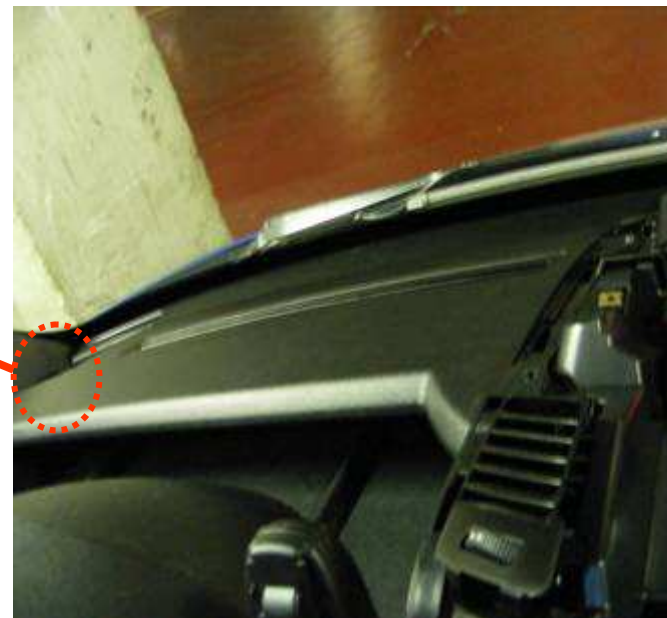
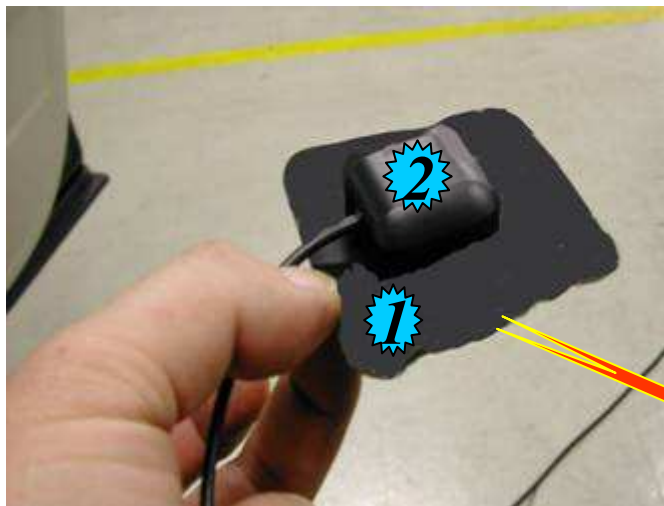


Sortir l'autoradio

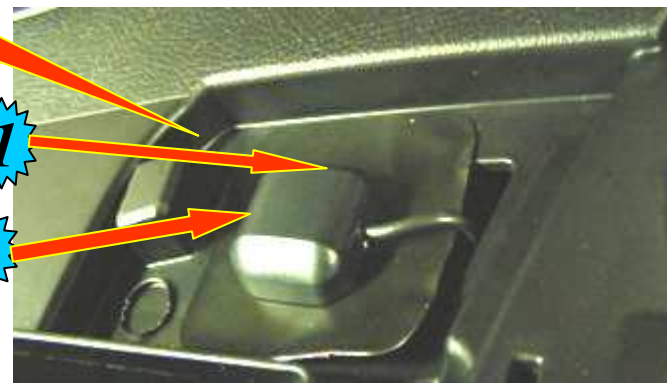
Extraire le porte carte.



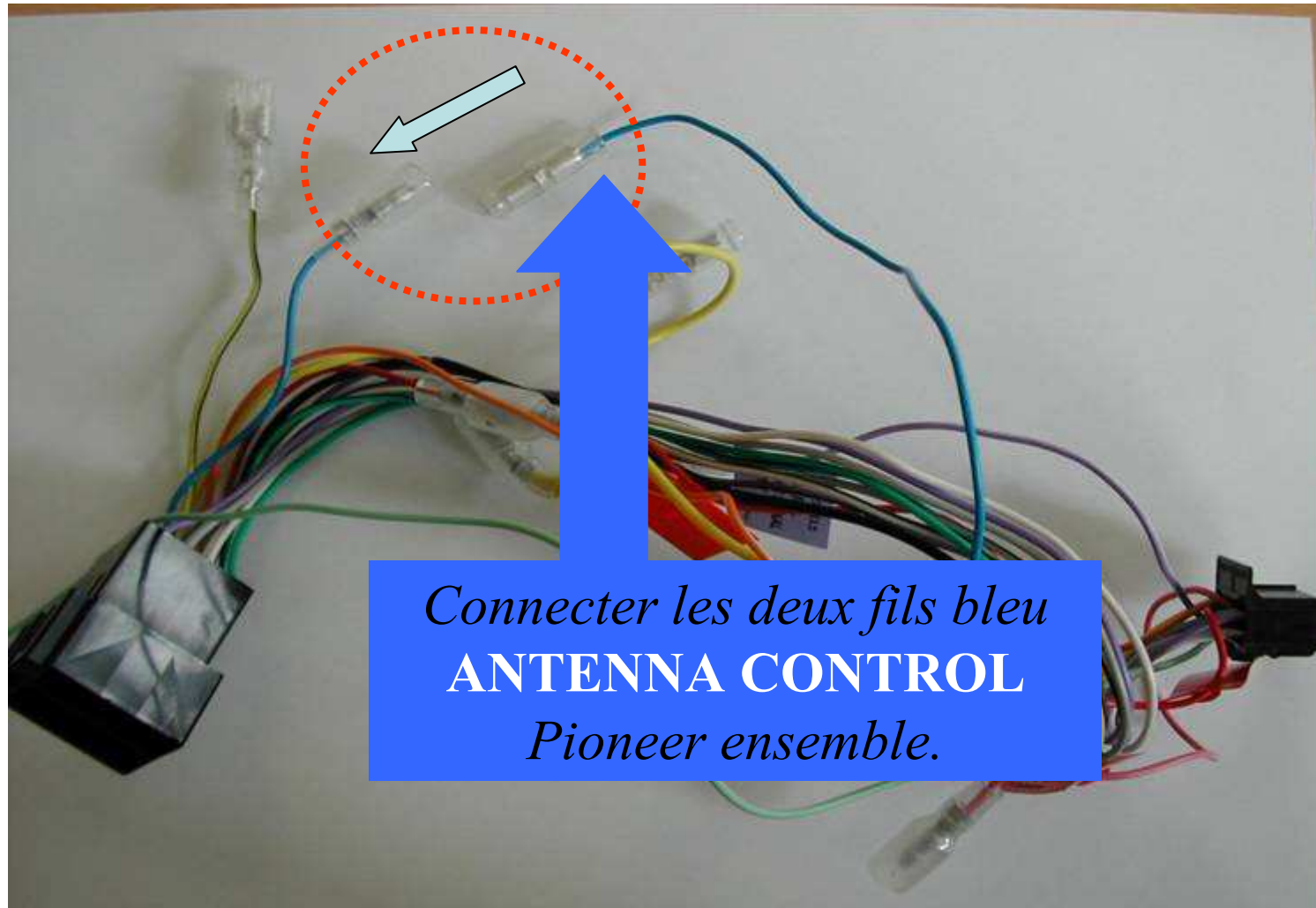
Installation de l'antenne GPS



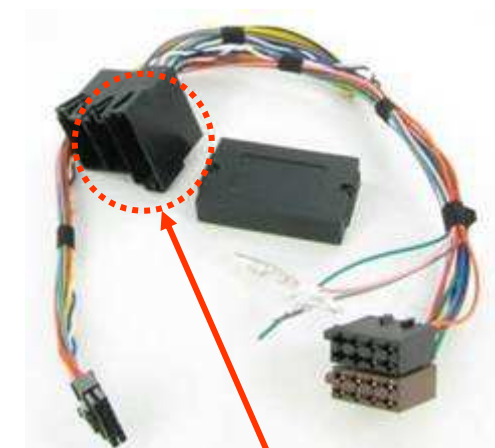
*Coller la plaque métallique **1**
sur la planche de bord,
Poser l'antenne satellite **2**
sur
la plaque métallique*



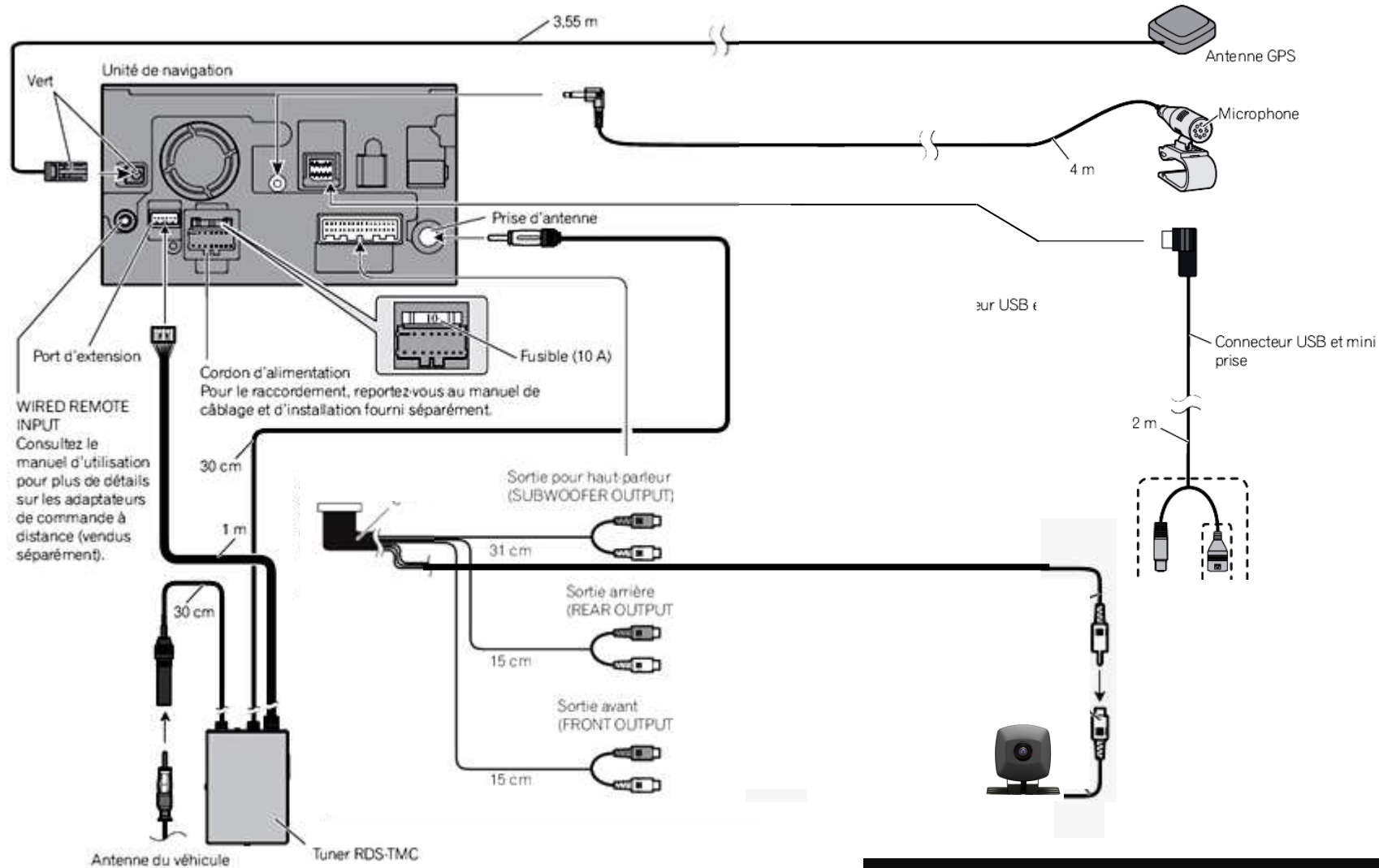
Connexions des fils



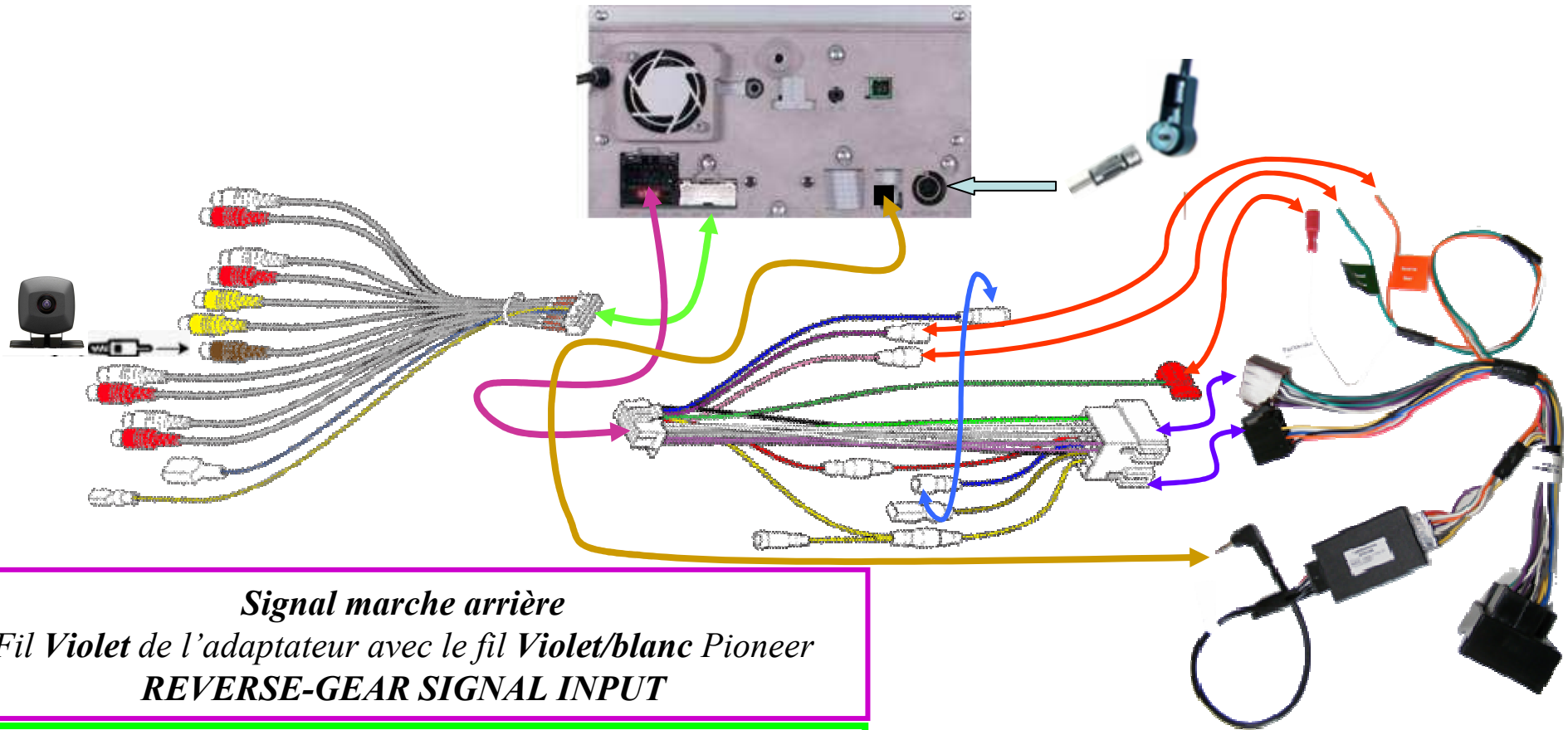
Branchement du Can Haut et Bas de la **CTSMC003PAE**



Connexions des fils



Connexions des fils



Signal marche arrière

*Fil Violet de l'adaptateur avec le fil Violet/blanc Pioneer
REVERSE-GEAR SIGNAL INPUT*

Signal sécurité

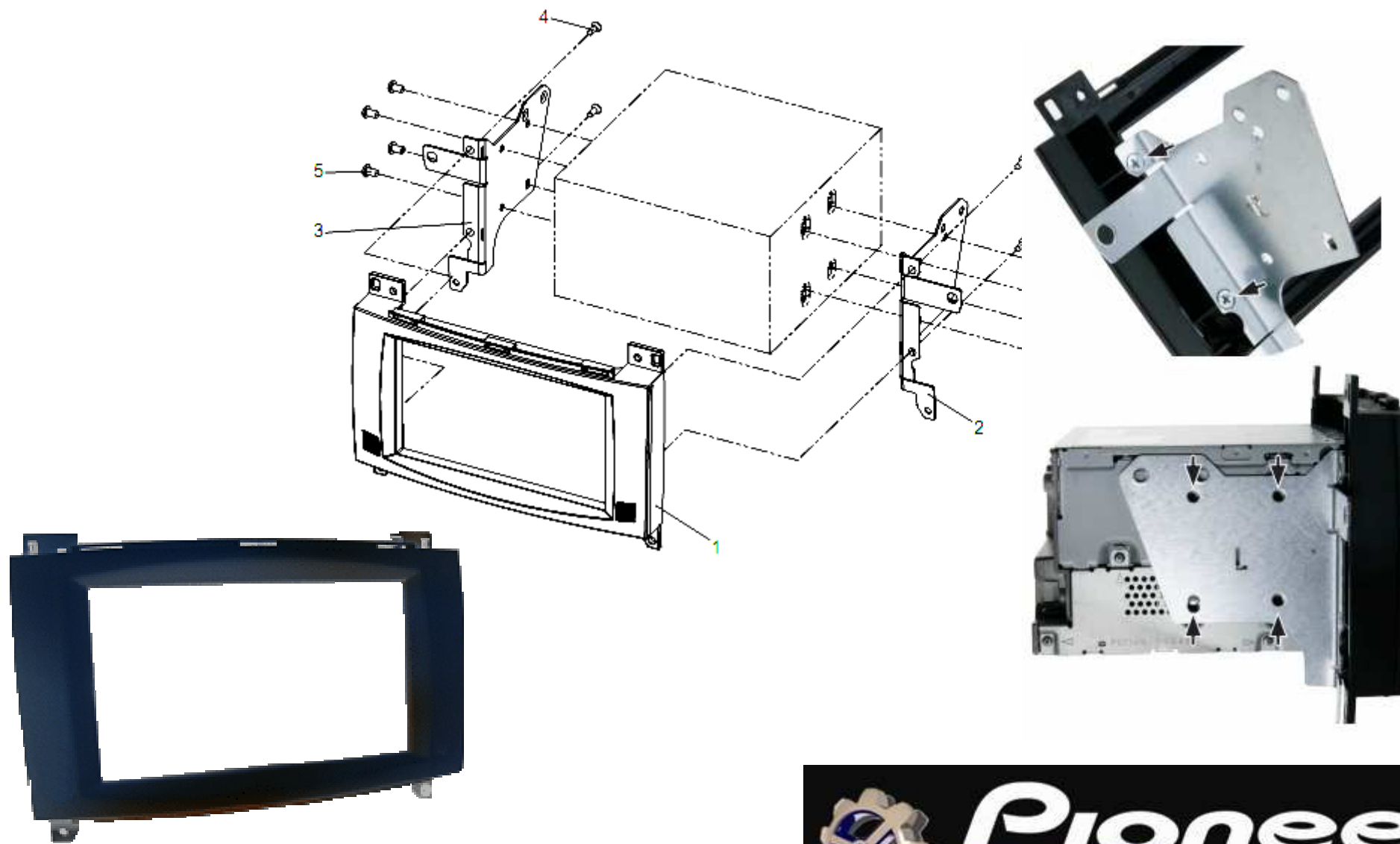
*Fil Vert de l'adaptateur avec le fil Vert Pioneer PARKING
BRAKE*

Signal de vitesse

*Fil Rose de l'adaptateur avec le fil Rose Pioneer CAR
SPEED SIGNAL INPUT*



Fixation de l'autoradio et remontage des caches



<https://pioneer.fr/pioneercip>



Fixation de l'autoradio et remontage des caches



<https://pioneer.fr/pioneercip>



Fixation de l'autoradio et remontage des caches



<https://pioneer.fr/pioneercip>



Configuration de votre Tuner FM pour AVIC-F.....

Activation du suivi des stations FM

Le système de navigation peut suivre automatiquement une station émettant le même type d'émission. **le réglage est indispensable pour le bon fonctionnement de votre radio.**



Appuyer sur la touche source



Appuyer sur la touche OFF



Appuyer sur le bouton HOME puis sur la touche Config



Appuyer sur la touche Paramètres AV



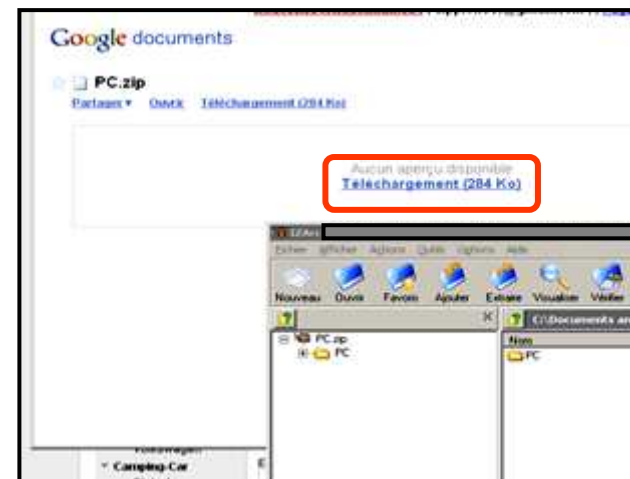
Appuyer sur la touche menu suivant



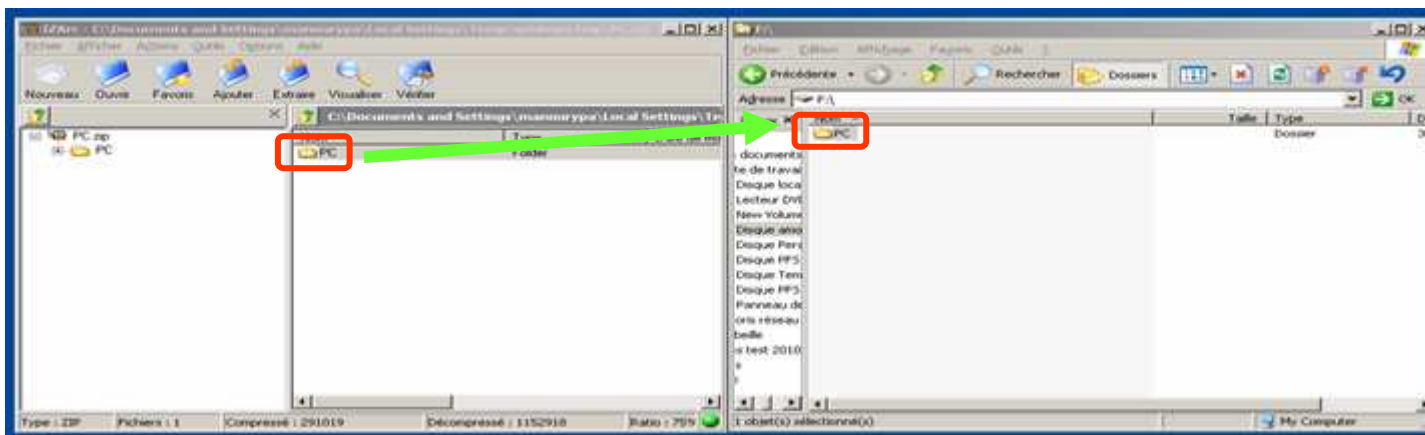
Appuyer sur la touche Pi auto (Act)



Choisir le constructeur automobile, ouvrir le fichier écran d'accueil correspondant à votre produit Pioneer, télécharger le fichier Zip.



Insérer une carte SD ou micro SD (suivant votre produit Pioneer) dans votre ordinateur puis faire glisser le fichier PC sur votre carte.



Insérer une carte SD dans votre Navigation appuyer sur la touche Home puis Settings et Paramètre .

Personnaliser votre système multimédia embarqué

<https://pioneer.fr/pioneercip>

