



INSTALLATION INSTRUCTIONS FOR PART 95-7502

APPLICATIONS

Mazda MPV 2000-2006 95-7502

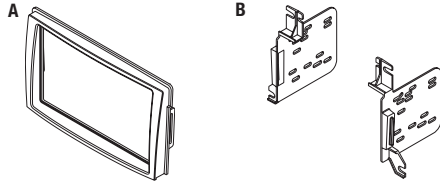


KIT FEATURES

- Double DIN head unit provision
- **Painted Matte Black**

KIT COMPONENTS

- A) Radio Trim Panel • B) DDIN Radio Brackets



WIRING & ANTENNA CONNECTIONS (sold separately)

Wiring Harness: • 70-7901 Mazda Harness 1990-2001 • 70-7903 Mazda Harness 2001-up

Antenna Adapter: • Not Required

TOOLS REQUIRED

- Panel removal tool • Phillips screwdriver • Socket Wrench

Table of Contents

Dash Disassembly

– Mazda MPV 200-2006 2

Kit Assembly

– Double DIN head unit provision 3

CAUTION: Metra recommends disconnecting the negative battery terminal before beginning any installation. All accessories, switches, and especially air bag indicator lights must be plugged in before reconnecting the battery or cycling the ignition.

NOTE: Refer to the instructions included with the aftermarket radio.

REV 11/13/2012 INST95-7502

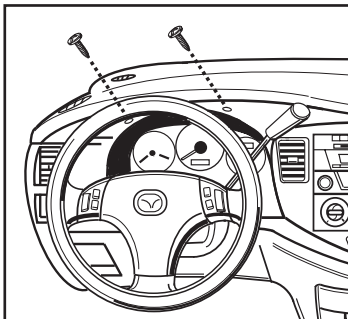


95-7502

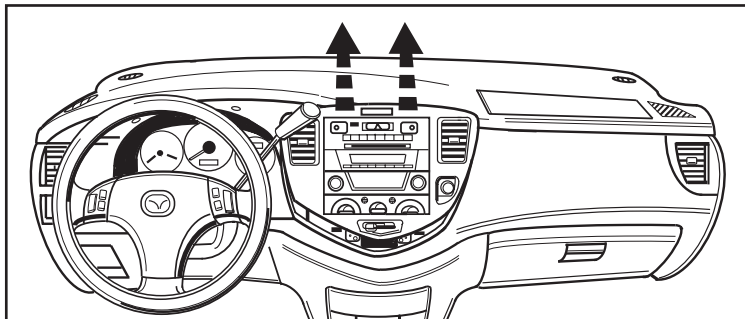
Dash Disassembly

1. Remove (2) Phillips screws from above the instrument cluster. (Figure A)
2. Unclip and remove the factory radio trim panel. (Figure B)
3. Remove (4) Phillips screws securing the factory radio. (Figure C)

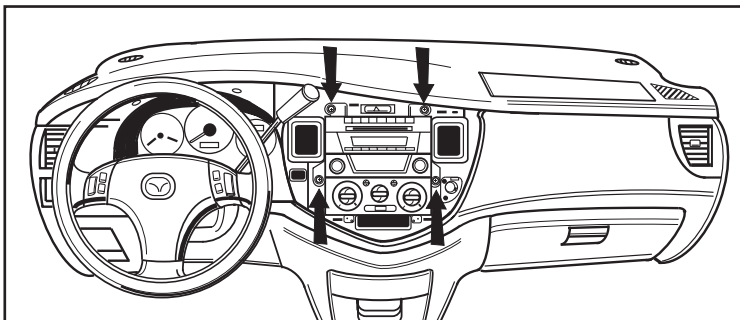
Continue to kit assembly



(Figure A)



(Figure B)



(Figure C)

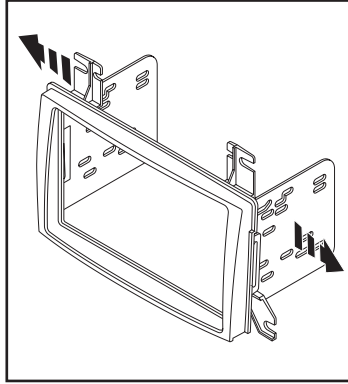


95-7502

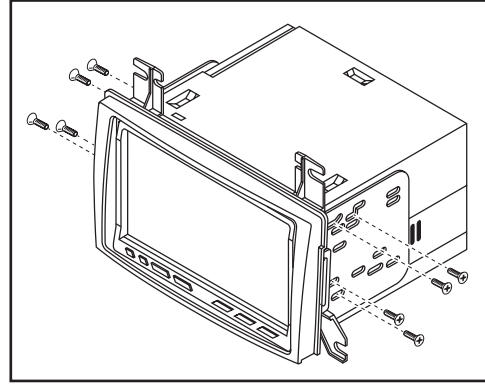
Kit Assembly

Double DIN head unit provisions

1. Connect the Radio Trim Panel and brackets together and slide the assembly over the aftermarket radio. (Figure A)
2. Attach the DDIN radio brackets to the Double DIN head unit using the screws supplied with the unit. (Figure B)
3. Locate the factory wiring harness and antenna plug in the dash. Metra recommends using the proper mating adapters from Metra and/or AXCESS.
4. Mount the new radio assembly into the dash and reassemble dash in reverse order of disassembly.



(Figure A)



(Figure B)



INSTALLATION INSTRUCTIONS FOR PART 95-7502

REV 11/13/2012 INST95-7502



KNOWLEDGE IS POWER

Enhance your installation and fabrication skills by enrolling in the most recognized and respected mobile electronics school in our industry. Log onto www.installerinstitute.com or call 800-354-6782 for more information and take steps toward a better tomorrow.



**Metra recommends MECP
certified technicians**



INSTRUCCIONES DE INSTALACIÓN PARA LA PIEZA 95-7502

APLICACIONES

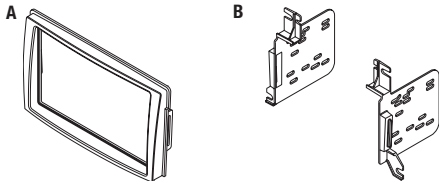
Mazda MPV 2000-2006 95-7502

CARACTERÍSTICAS DEL KIT

- Provisión de unidad central doble DIN
- *Pintura negro mate*

COMPONENTES DEL KIT

- A) Panel de moldura para radio • B) Soportes DDIN para radio



CABLEADO Y CONEXIONES DE ANTENA (se venden por separado)

- Arnés de cableado: • Arnés 70-7901 para Mazda 1990-2001 • Arnés 70-7903 para Mazda 2001 y más recientes
Adaptador de antena: • No se requiere

HERRAMIENTAS REQUERIDAS

- Herramienta para quitar paneles • Destornillador Phillips • Llave para dados

Índice

Desmontaje del tablero

- Mazda MPV 2000-2006 2

Ensamble del kit

- Provisión de unidad central doble DIN 3

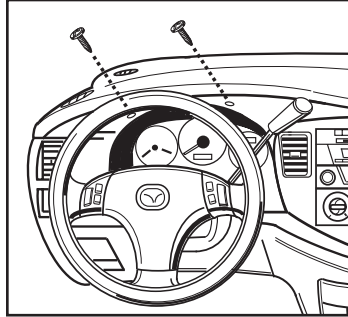
PRECAUCIÓN: Metra recomienda desconectar el terminal negativo de la batería antes de comenzar cualquier instalación. Todos los accesorios, interruptores y, especialmente, las luces indicadoras de airbag deben estar enchufados antes de volver a conectar la batería o comenzar el ciclo de ignición.

Nota: Remítase a las instrucciones incluidas con el radio de posventa.

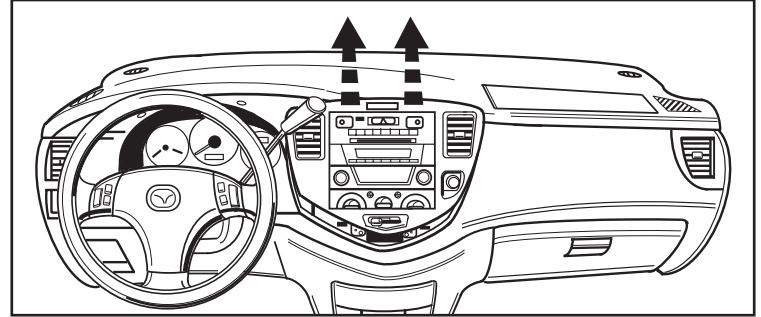
REV 11/13/2012 INST95-7502

Desmontaje del tablero

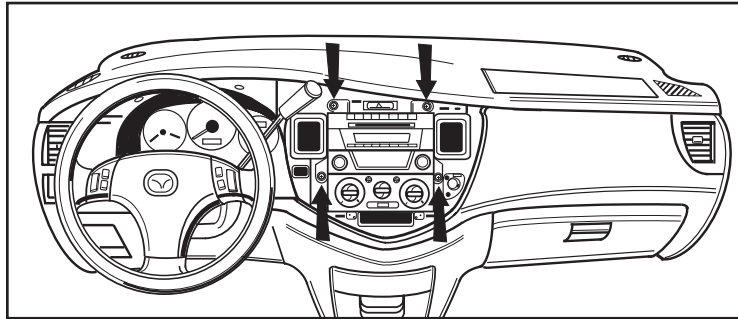
1. Quite los (2) tornillos Phillips de arriba del conjunto de instrumentos. (Figura A)
2. Desenganche y quite el panel de la moldura del radio de fábrica. (Figura B)
3. Quite los (4) tornillos Phillips que sujetan el radio de fábrica. (Figura C)



(Figura A)



(Figura B)

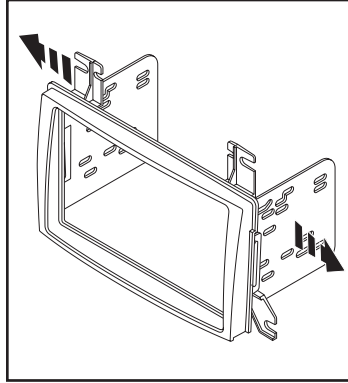


(Figura C)

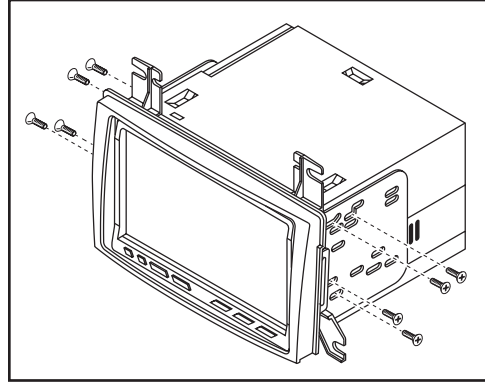
Ensamble del kit

Provisiones de unidad central doble DIN:

1. Conecte el panel de ajuste de radio y soportes y deslice el montaje en la radio del mercado de accesorios. (Figura A)
2. Coloque los soportes del radio DDIN en la nueva unidad central doble DIN con los tornillos incluidos con la unidad. (Figura B)
3. Ubique el arnés de cableado de fábrica y el conector de la antena en el tablero. Metra recomienda el uso de adaptadores adecuados de acoplamiento de Metra y/o de AXXESS.
4. Monte el conjunto del radio en el tablero y vuelva a armar el tablero al revés de como lo desarmó.



(Figura A)



(Figura B)



INSTRUCCIONES DE INSTALACIÓN PARA LA PIEZA 95-7502

REV 11/13/2012 INST95-7502



EL CONOCIMIENTO ES PODER

Mejora sus habilidades de instalación y fabricación inscribiéndose en la escuela de dispositivos electrónicos móviles más reconocida y respetada de nuestra industria. Regístrese en www.installerinstitute.com o llame al 800-354-6782 para obtener más información y avance hacia un futuro mejor.



Metra recomienda técnicos con certificación del Programa de Certificación en Electrónica Móvil (Mobile Electronics Certification Program, MECP).