



INSTALLATION INSTRUCTIONS FOR PART 95-7877

APPLICATIONS

Honda Fit 2009-up 95-7877

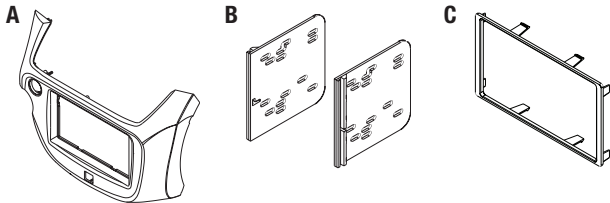
KIT FEATURES

- Double DIN radio provision
- **Painted to match factory dash**
95-7877S – Silver
95-7877B – Matte Black



KIT COMPONENTS

- A) Radio Housing • B) Double DIN Brackets • C) Double DIN Trim Plate



WIRING & ANTENNA CONNECTIONS (sold separately)

- Wiring Harness: • 70-1761 Toyota Harness 1987-up • TYTO-01 Toyota amp interface 2003-up
- Antenna Adapter: • Not Required

Table of Contents

Dash Disassembly

- Honda Fit 2009-up 2

Kit Assembly

- Kit preparation 3
- Double DIN radio provision 3

TOOLS REQUIRED

- Panel removal tool • Phillips screwdriver
- Socket Wrench

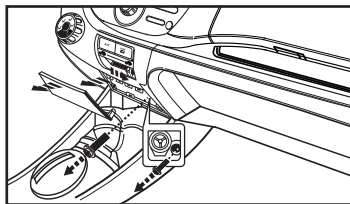
CAUTION: Metra recommends disconnecting the negative battery terminal before beginning any installation. All accessories, switches, and especially air bag indicator lights must be plugged in before reconnecting the battery or cycling the ignition.

NOTE: Refer to the instructions included with the aftermarket radio.

Dash Disassembly

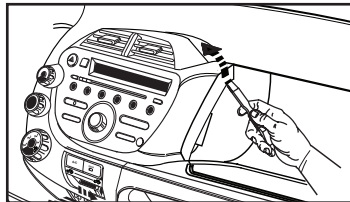
1. Unclip and remove the lower center panel below radio. (Figure A)
2. Remove (1) 8 mm bolt facing up behind center panel.

Note: Slide the recirculation control lever to FRESH for better access to bolt. (Figure A)



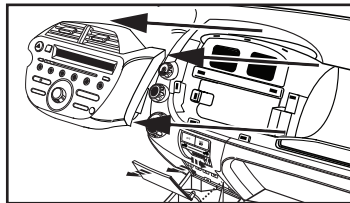
(Figure A)

3. Open the upper glove box then use a pry tool to unclip and remove the radio/climate control assembly. (Figure B & C)



(Figure B)

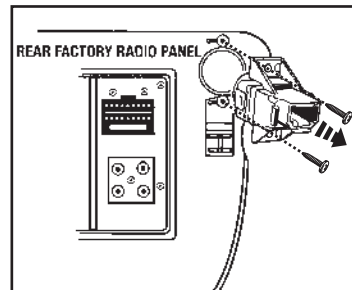
4. Remove (2) Phillips screws securing the hazard switch to the back of the factory radio panel. (Figure D)



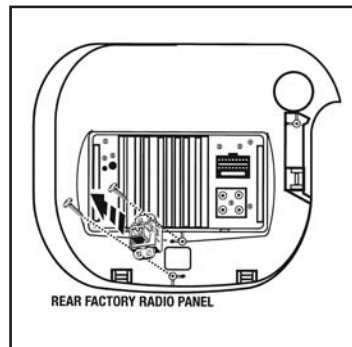
(Figure C)

5. Remove (2) Phillips screws securing the air bag light to the back of the factory radio panel. (Figure E)
6. Remove (5) Phillips screws securing the A/C vents to the radio panel.
7. Remove (7) retaining clips from radio housing to be used later in kit preparation.

Continue to kit assembly



(Figure D)



(Figure E)

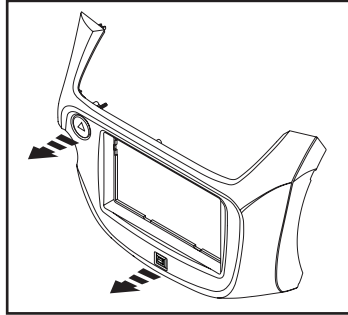


95-7877

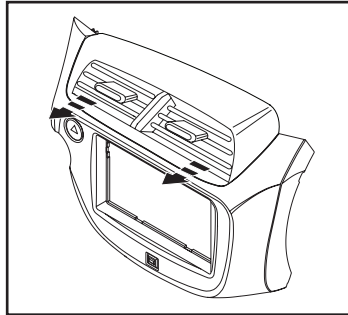
Kit Assembly

Kit preparation

1. Secure the hazard switch into the radio housing panel using the factory hardware. (Figure A)
2. Secure the air bag light into the radio housing panel using the factory hardware. (Figure A)
3. Secure the A/C vents to the radio housing using the factory hardware. (Figure B)
4. Attach the (7) retaining clips to the radio housing panel in the same location as removed from the factory radio panel.



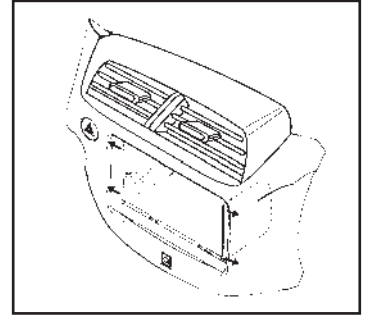
(Figure A)



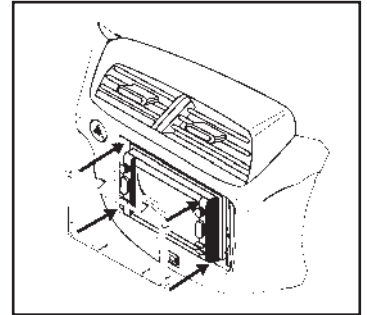
(Figure B)

Double DIN radio provision

1. Locate the factory wiring harness in the dash. Metra recommends using the proper mating adapter from Metra or AXCESS. Re-connect the negative battery terminal and test the unit for proper operation.
2. Snap the Double DIN brackets to the inside edge of the radio housing. (Figure A)
3. Slide the Double DIN radio or stacked ISO radios into the bracket/ radio housing assembly and secure the Double DIN radio or stacked ISO radios to the assembly using the screws supplied with the radio. (Figure B)
4. Snap the Double DIN trim plate onto the front of the radio/housing assembly. (Figure B)
5. Re-assemble dash in reverse order of disassembly.



(Figure A)



(Figure B)



INSTALLATION INSTRUCTIONS FOR PART 95-7877

REV. 9/4/2013 INST95-7877



KNOWLEDGE IS POWER

Enhance your installation and fabrication skills by enrolling in the most recognized and respected mobile electronics school in our industry. Log onto www.installerinstitute.com or call 800-354-6782 for more information and take steps toward a better tomorrow.



Metra recommends MECP certified technicians



INSTRUCCIONES DE INSTALACIÓN PARA LA PIEZA 95-7877

APLICACIONES

Honda Fit 2009 y más recientes 95-7877

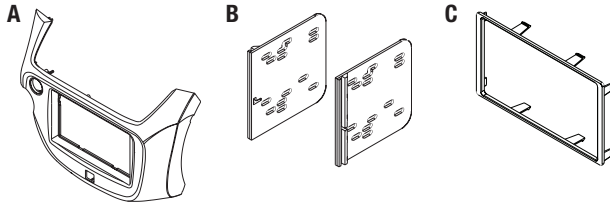
CARACTERÍSTICAS DEL KIT

- Provisión de radio doble DIN
- *Pintado para igualar el tablero de fábrica*
95-7877S – Plata
95-7877B – Negro mate



COMPONENTES DEL KIT

- A) Carcasa del radio • B) Soportes doble DIN • C) Placa de moldura doble DIN



CABLEADO Y CONEXIONES DE ANTENA (se venden por separado)

- Árnés de cables: • 70-1761 Toyota Árnés 1987 y más recientes
- TYTO-01 Interfase de amplificación de Toyota 2003 y más recientes
- Adaptador de antena: • No se requiere

Índice

Desmontaje del tablero	
– Honda Fit 2009 y más recientes	2
Ensamble del kit	
– Preparación del kit	3
– Provisión de radio doble DIN	3

Herramientas requeridas

- Herramienta para quitar paneles • Destornillador Phillips • Llave para dados

PRECAUCIÓN: *Metra recomienda desconectar el terminal negativo de la batería antes de comenzar cualquier instalación. Todos los accesorios, interruptores y, especialmente, las luces indicadoras de airbag deben estar enchufados antes de volver a conectar la batería o comenzar el ciclo de ignición.*

NOTA: *Remítase a las instrucciones incluidas con el radio de postventa.*

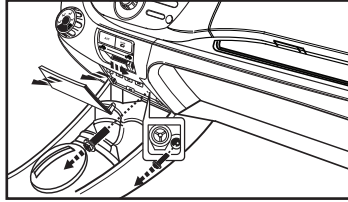
Desmontaje del tablero

1. Desenganche y quite el panel central inferior de debajo del radio. (Figura A)

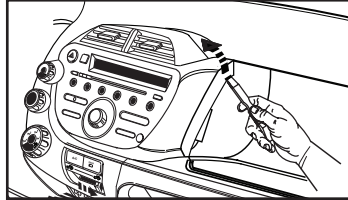
2. Quite (1) perno de 8 mm que está orientado hacia arriba detrás del panel central.

Nota: Deslice la palanca de control de recirculación a FRESCO para tener un mejor acceso al perno. (Figura A)

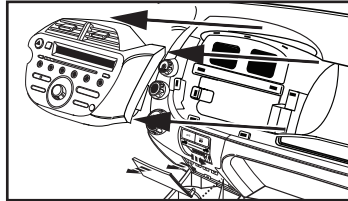
3. Abra la guantera superior y luego use una palanca para desenganchar y quitar el ensamble del radio/control de clima. (Figura B & C)



(Figura A)



(Figura B)



(Figura C)

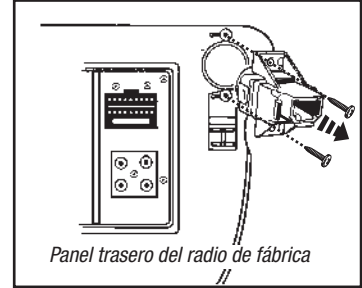
4. Quite (2) tornillos Phillips que sujetan el interruptor de las luces intermitentes a la parte posterior del panel del radio de fábrica. (Figura D)

5. Quite (2) tornillos Phillips que sujetan la luz de la bolsa de aire a la parte posterior del panel del radio de fábrica. (Figura E)

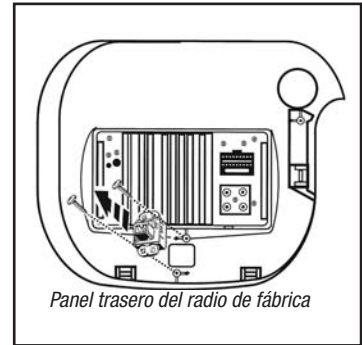
6. Quite los (5) tornillos Phillips que sujetan las rejillas de aire acondicionado al panel del radio.

7. Quite los (7) ganchos de retención de la carcasa del radio para usarlos después en la preparación del kit.

Continuará al ensamble del kit



(Figura D)

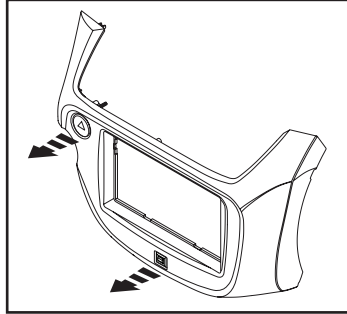


(Figura E)

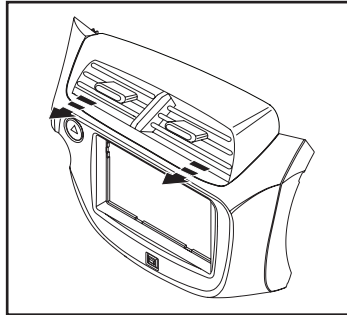
Ensamble del kit

Preparación del kit

1. Sujete el interruptor de las luces intermitentes al panel de la carcasa del radio con la tornillería de fábrica. (Figura A)
2. Sujete la luz de la bolsa de aire al panel de la carcasa del radio con la tornillería de fábrica. (Figura A)
3. Sujete las rejillas del aire acondicionado a la carcasa del radio usando la tornillería de fábrica. (Figura B)
4. Una los (7) ganchos de retención al panel de la carcasa del radio en el mismo lugar de donde los quitó del panel del radio de fábrica. (Figura B)



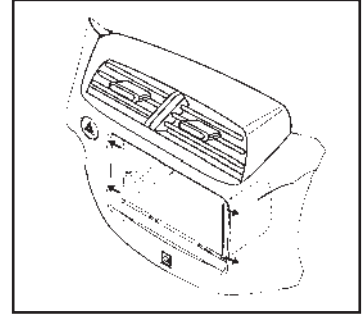
(Figura A)



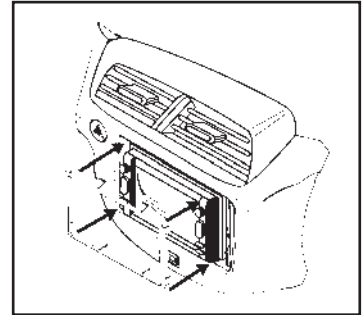
(Figura B)

Provisión de radio doble DIN

1. Ubique el arnés de cableado de fábrica en el tablero. Metra recomienda el uso de un adaptador adecuado de acoplamiento de Metra o de AXCESS. Vuelva a conectar la terminal negativa de la batería y pruebe la unidad para verificar que funcione correctamente.
2. Coloque a presión los soportes Doble DIN en el borde interior de la carcasa del radio. (Figura A)
3. Deslice la unidad central Doble DIN o las unidades centrales ISO verticales en el ensamblaje del soporte/carcasa del radio y sujete la unidad central Doble DIN o las unidades centrales ISO verticales en el ensamblaje utilizando los tornillos suministrados con el radio. (Figura B)
4. Coloque a presión la placa de la moldura doble DIN al frente del conjunto del radio/carcasa. (Figura B)
5. Vuelva a armar el tablero en orden inverso al desensamblaje.



(Figura A)



(Figura B)



INSTRUCCIONES DE INSTALACIÓN PARA LA PIEZA 95-7877

REV.9/4/2013 INST95-7877



EL CONOCIMIENTO ES PODER

Mejore sus habilidades de instalación y fabricación inscribiéndose en la escuela de dispositivos electrónicos móviles más reconocida y respetada de nuestra industria. Regístrese en www.installerinstitute.com o llame al 800-354-6782 para obtener más información y avance hacia un futuro mejor.



Metra recomienda técnicos con certificación del Programa de Certificación en Electrónica Móvil (Mobile Electronics Certification Program, MECP).