

# 827711

# O.A.S.i



INTERFACE INTEGRATION PARROT MKI POUR FIBRE OPTIQUES

Version special pour:  
**ASTON MARTIN**  
**JAGUAR**  
**LAND/RANGE ROVER**  
**VOLVO**



Compatible  
 avec  
**PARROT**  
**MKi9000**  
**MKi9100**

## SELECTION DE MARQUE / MODELE DE VOITURE

Installation rapide partout dans l'anneau optique de la voiture. Il suffit pour connecter l'interface OASI, donner un 12V direct, un négatif et se connecter directement à la fibre optique de la voiture comme montre le schéma .

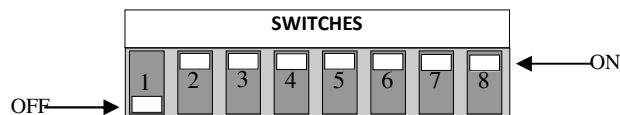
Vous pouvez écouter le son du PARROT par tous les haut-parleurs de la voiture, tant pour l'appel téléphonique que la musique. Le volume, balance, fader, et la tonalité, sera contrôlé par les commandes d'origine de la voiture.

Le système de navigation, les capteurs de stationnement et tout qui a la voiture qui est normalement entendu par les haut-parleurs d'origine, sera mixte et continué à se sentir, même lorsque le MKi est actif.

Si vous souhaitez contrôler le Parrot par les commandes au volant originales, vous devez ajouter l'interface commandes au volant Radican .

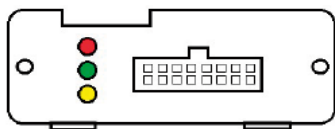
### ATTENTION:

Sur quelques voitures, la sous-clé ne passe pas par la fibre optique. Si vous avez des faux allumages du Parrot (par exemple, en ouvrant une porte), il est conseillé de séparer le fil orange de l'interface OASi et de fournir une sous-clé sur le côté de Parrot. Il convient également d'isoler le fil orange du côté OASI.



VEHICULE	1	2	3	4	5	6	7	8
ASTON MARTIN DB9 SANS NAVI	ON	ON	ON	ON	OFF	OFF	ON	ON
RANGE ROVER / DISCOVERY	OFF	ON	ON	OFF	ON	OFF	ON	ON
LAND ROVER FREELANDER 2	ON	ON	ON	OFF	ON	OFF	ON	ON
VOLVO XC90 2004>	ON	ON	ON	ON	OFF	OFF	ON	ON
VOLVO V50/C30/S40	OFF	ON	ON	ON	OFF	OFF	ON	ON
VOLVO V70/XC70	ON	OFF	ON	ON	OFF	OFF	ON	ON
VOLVO XC60	OFF	OFF	ON	ON	OFF	OFF	ON	ON
VOLVO V60	ON	ON	OFF	ON	OFF	OFF	ON	ON
VOLVO V50/C30/S50 AVEC DYNAUDIO AMPLI	OFF	ON	OFF	ON	OFF	OFF	ON	ON

## LED



- LED Rouge Allumé = Parrot Audio actif
- LED Rouge Coupé = Parrot Audio inactif
- LED Rouge Clignotant = Voiture n'est pas supporté
- LED Jaunes Allumè = Fibre optique actif
- LED Jaunes Coupè = Fibre optique inactif o brisée
- LED Verts Allumè = OASI Allumé
- LED Verts Coupè = OASI Coupé

## FIBRE OPTIQUES

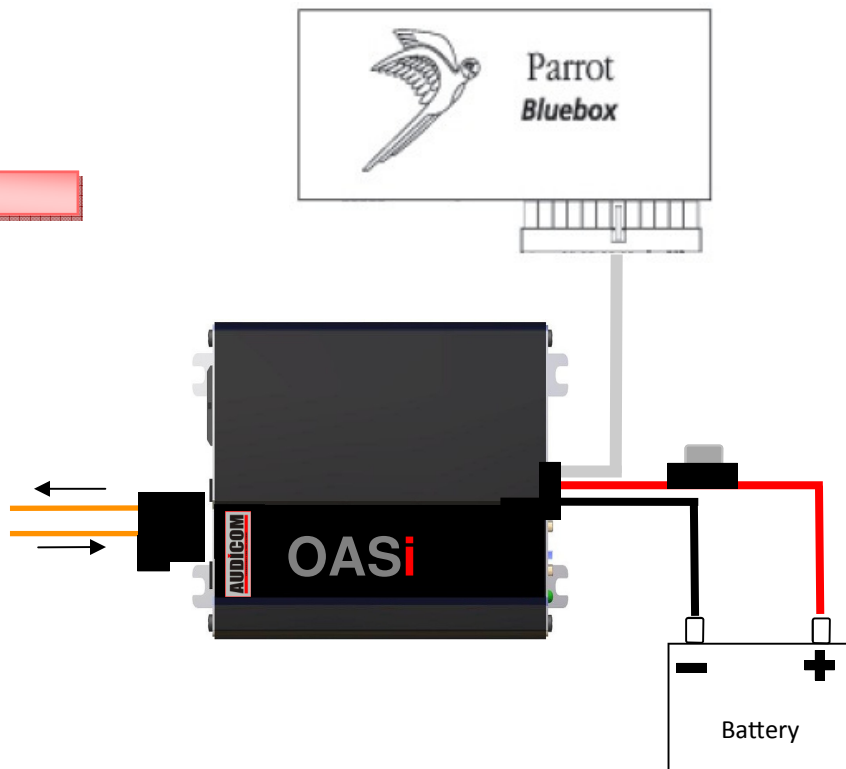
### ATTENTION

Connectez l'anneau optique de la voiture avec la plus grande attention à la direction du rayon lumineux.

Tous les connecteurs, y compris les originaux, montrent la direction de déplacement du rayon.

Prendre la sortie du connecteur original en la tirant et l'insérer dans le connecteur fourni en position 1 .

Connectez la fibre optique de l'OASI en position 2



## SYSTEME FIBRE OPTIQUE D'ORIGINE



## SYSTEME FIBRE OPTIQUE AVEC OASI

