

SCHÉMA N°34



SCHÉMA STANDARD :
TEMPS 1 SECONDE.

NOTA : Utiliser 1 résistance, de 680 ohms pour la fermeture.

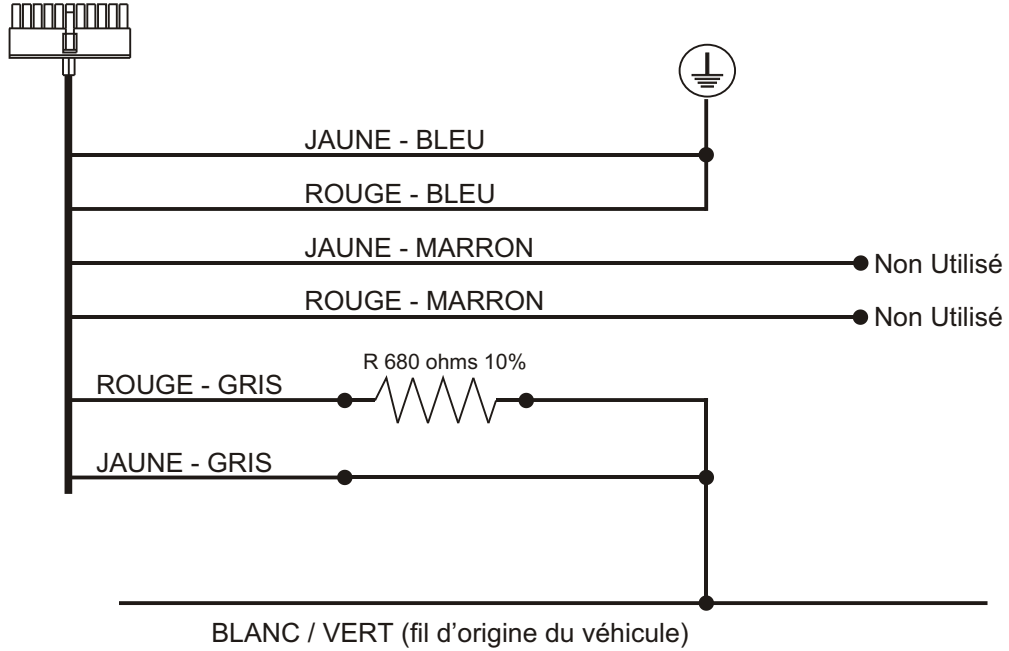
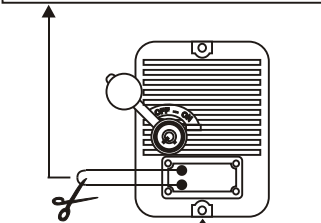


SCHÉMA A 4 FILS :
TEMPS 1 SECONDE.

Couper le strap NOIR



NOTA : Utiliser 1 résistance, de 680 ohms pour la fermeture.

