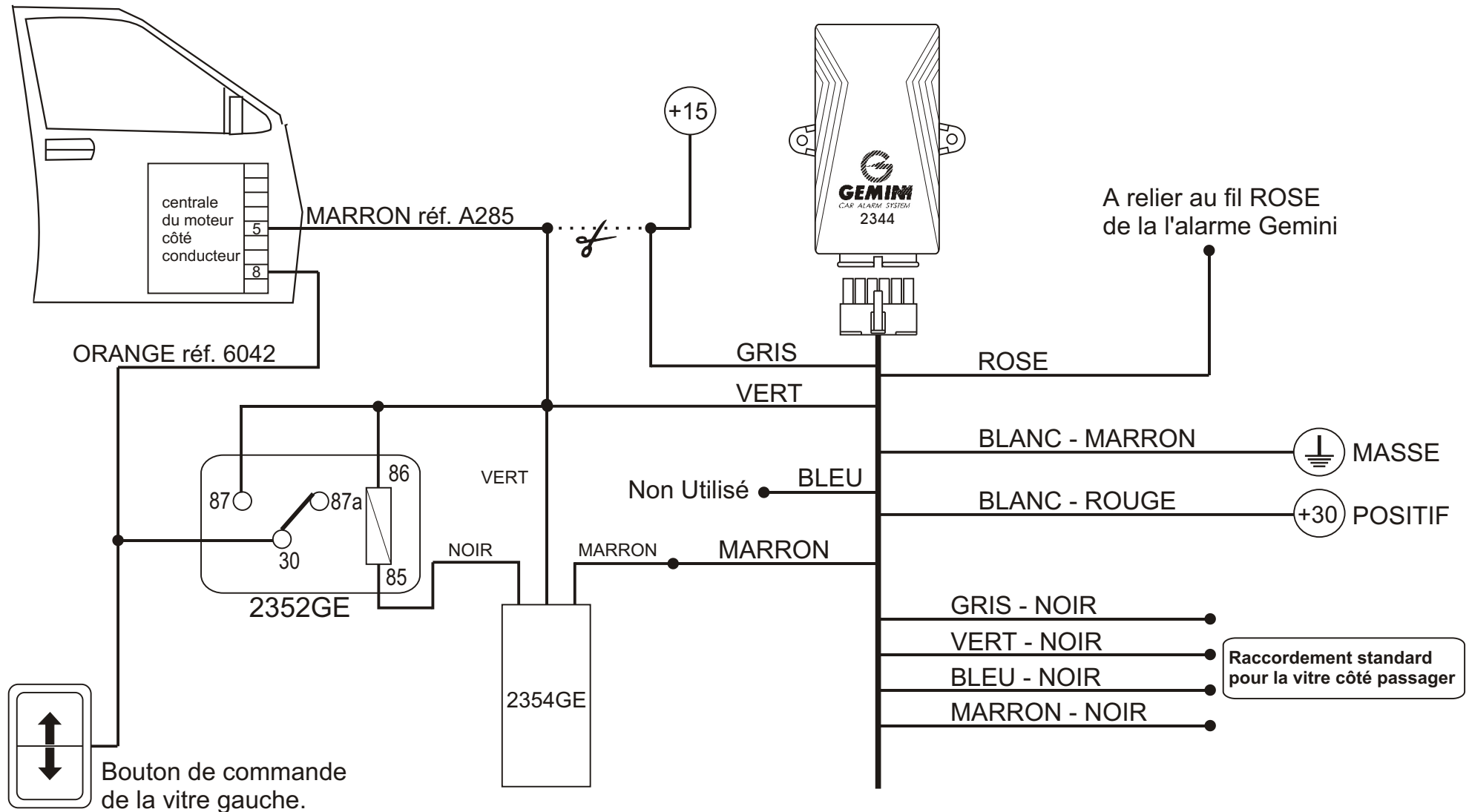


SCHÉMA N°20

Utiliser : N°1 module 2344GE ou 2244GE, N°1 module 2354GE et N°1 relais art. 2352GE.



NOTA : Utiliser un module 2244 plutôt qu'un 2344 le conducteur non hanno la référence NOIR.