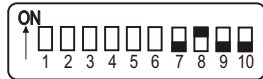
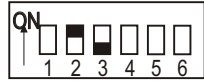


SCHÉMA N°3

SCHÉMA STANDARD :
TEMPS 6 SECONDES.



8 ON pour centrale 1190.



2ON - 3 OFF pour compact 7300 et 7350

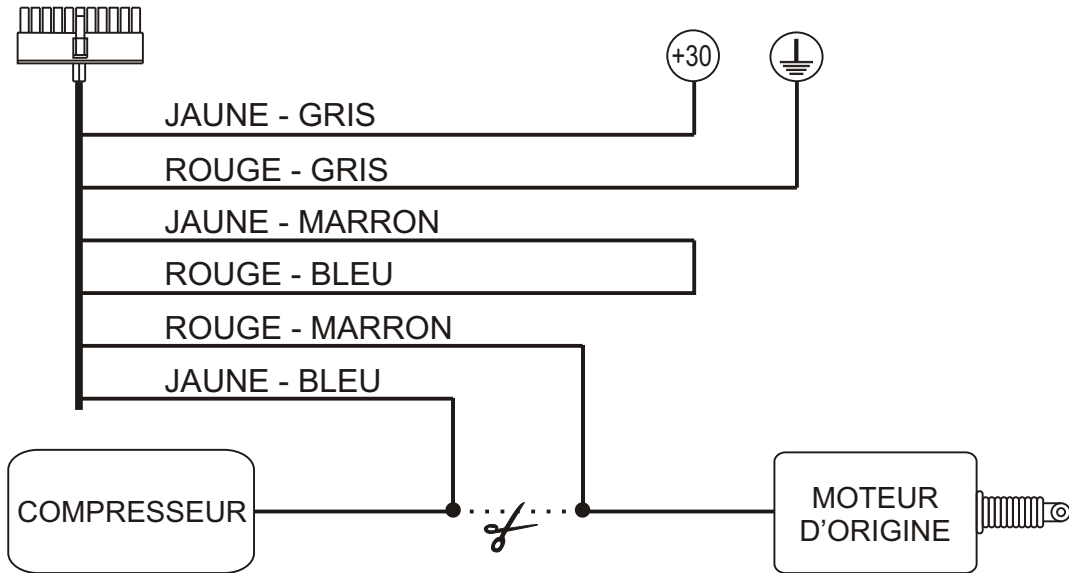
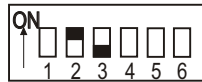
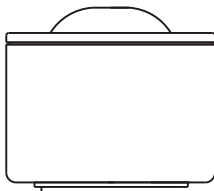
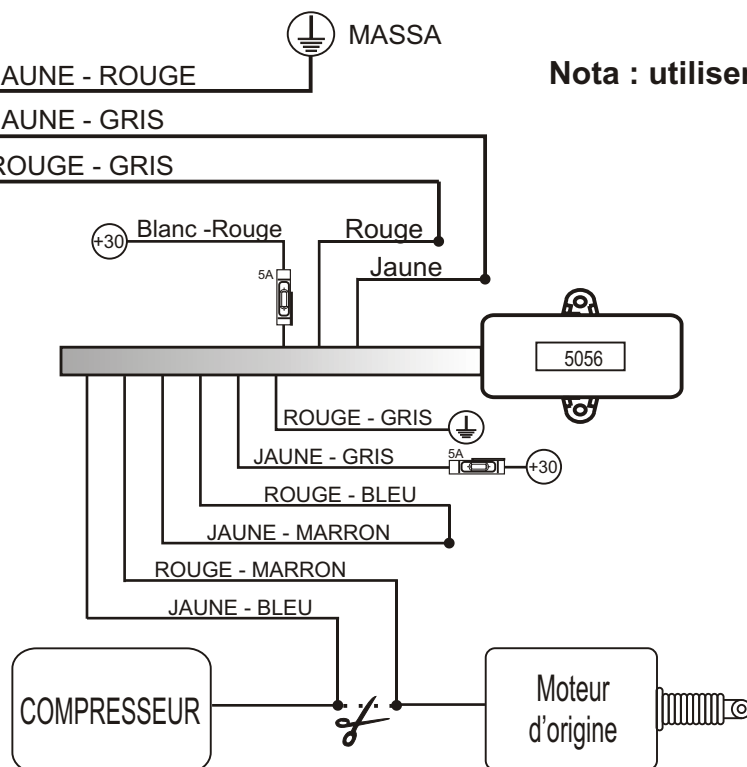


SCHÉMA A 3 FILS :
TEMPS .6 SECONDES.



2ON - 3 OFF pour compact 7203



Nota : utiliser un module 5056