

MARQUE : KIA

REFERENCE : 6012D

TYPE : SORENTO

Mr : 2800kg

D=13.22 kN

ANNEE : origine (2002)

Ms : 112 kg

CLASSE : A50X

Désignation :

Un attelage est composé d'une partie principale et d'un élément droit. Le kit de montage comprend un sachet de visserie détaillé ci-dessous, d'une rotule standard A3C, d'un cache boule ainsi que d'un faisceau électrique standard avec 7 broches.

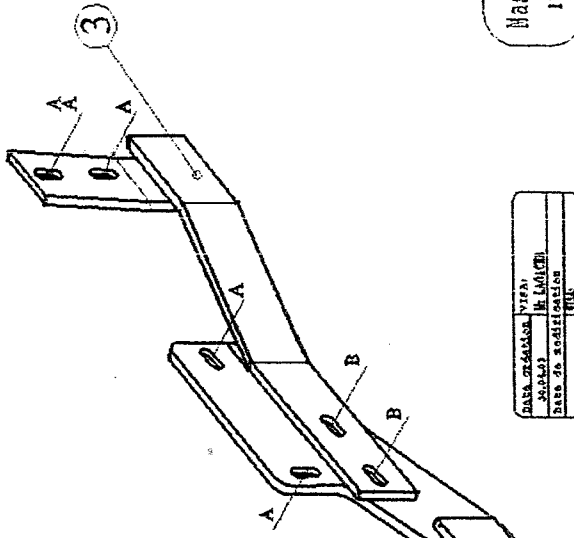
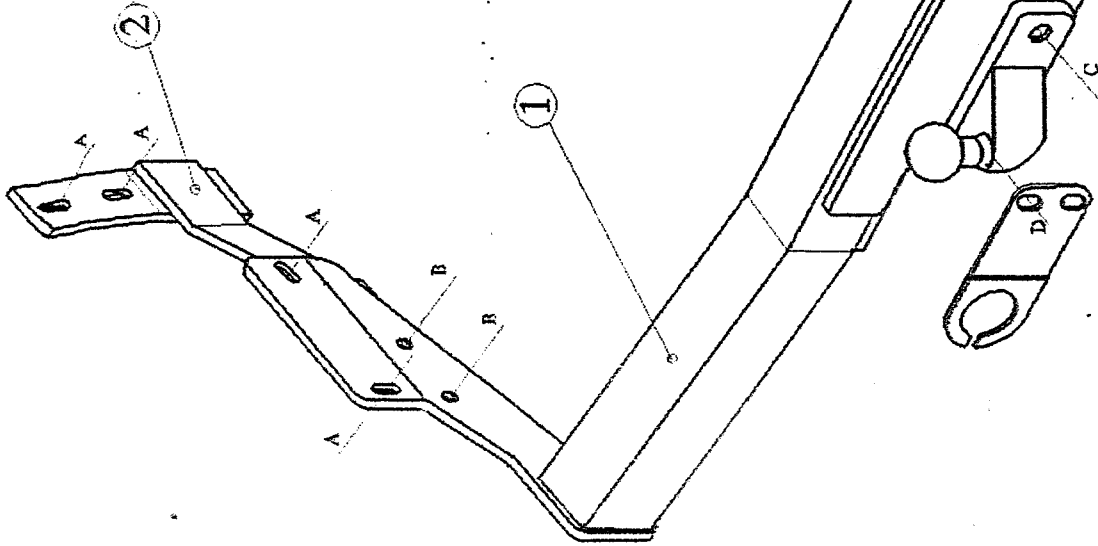
Visserie de montage :

- En A : 8 vis H M12x30 8.8 + 8 rondelles plates M12x30 + 8 rondelles freins.
- En B : 4 vis H M12x40 8.8 + 4 écrous H M12 8-8 NYLSTOP + 8 rondelles M12x30.
- En C (fixation rotule) : 2 vis H M16x40 8.8 + 2 écrous H M16 8.8 NYLSTOP.
- En D : 1 vis H M 10x40 8.8 + 2 rondelles plates M10x30 + 1 écrou H M10 8.8 NYLSTOP.

Montage de l'attelage :

1. repérer les 8 points de fixation sur l'intérieur et sur l'extérieur des longerons.
2. placer la partie principale de l'attelage contre l'intérieur des deux longerons avec sa visserie en A sans serrer.
3. placer ensuite les bras droit et gauche contre l'extérieur des longerons avec leur visserie en A et les raccorder à la partie principale avec la visserie en B.
4. vérifier les niveaux et le positionnement général puis bloquer l'ensemble aux couples préconisés sur le schéma joint.
5. monter la rotule avec la visserie en C.
6. monter le support faisceau avec la visserie en D.
7. effectuer le branchement électrique.

SCHEMA DE MONTAGE
 KIA SORENTO
 REFERENCE 6012D



Couples de serrage préconisés

Ømm	8	10	12	16
m.daN	2.3	4.5	7.5	19

MASSA CRANIALIUM NITRA
 MAJALAS IN LAMINEN
 SUOMO OJA SUOJESTUKKAINEN
 HLL

MASSA
 19 Kg