

MARQUE :HYUNDAI
TYPE :SANTA FEE
ANNEE : origine (2001)

REFERENCE : 5019R
MR : 2300 kg **D= 11.47 kN**
MS : 75 kg **CLASSE : A50X**

Désignation :

Un attelage composé d' une partie principale, de deux contre plaque et de deux cornière. Un kit de montage comprenant un sachet de visserie détaillé ci-dessous , d ' une quille A347R , d ' un cache boule et d ' un faisceau électrique standard 7 broches.

Visserie de montage :

- En A : 4 vis H, M 12 x 40, 8.8 + 8 rondelles plates M 12 x 30+ 4 écrous H, M12, 8 nylstop.
- En B : 2 vis H, M 12 x 40 x 1.25 , 8.8 + 2 rondelle plate M 12 x 30 + 2 rondelles éventails M12
- En C : 2 vis H, M 12 x 40 , 8.8 + 2 rondelles plates M 12x 30 + 2 écrous H, M 12 , 8 nylstop.
- En D : 2 vis H, M 12 x 110 , 8.8 + 4 rondelles plates M 12 x 30 + 2 écrous H, M 12 , 8 nylstop
- En E : 2 vis H, M 12 x 40 , 8.8 + 2 rondelles plates M 12 x 30 + 2 rondelles éventails M 12.
- Fixation quille : 2 vis H, M 12 x 70 , 8.8 + 2 écrous H,M 12 nylstop.

Montage de l ' attelage :

Déposer le pare-chocs maintenu par 5 vis située en façade et 5 vis située en dessous. Déposer le renfort du pare-chocs qui ne sera pas remonté.

Déposer les anneaux de remorquage qui ne seront pas remontés.

Monter les cornières sur les bras latéraux et fixer les sur les longerons.

Monter la partie principale de l ' attelage vis à vis des flasques.

Vérifier les niveaux et le positionnement général et bloquer aux couples de serrages préconisés.

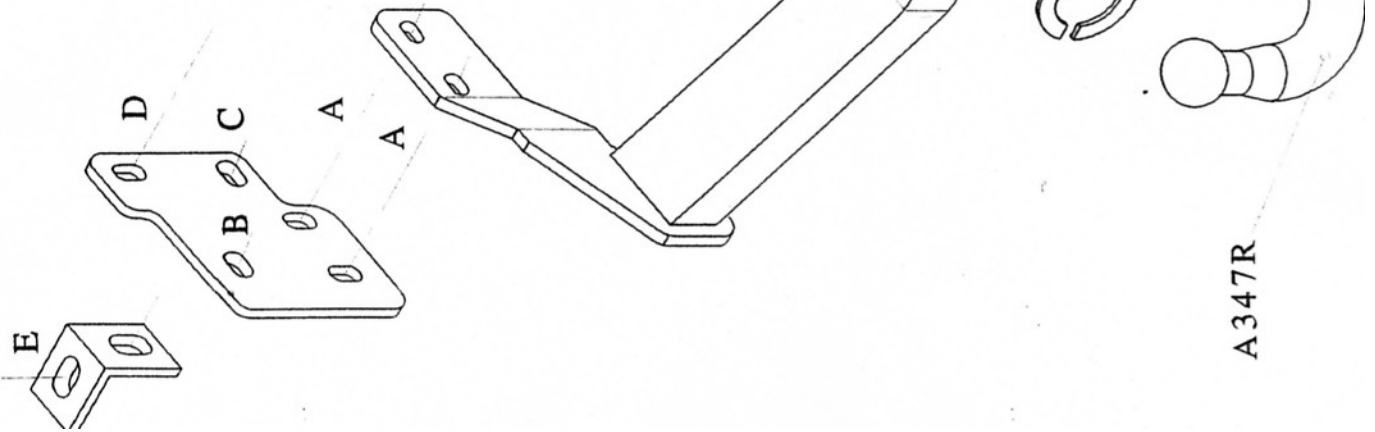
Monter le support faisceau et le faisceau électrique.

Important : La capacité de traction de l ' attelage est égal au poids maximum autorisé par le constructeur du véhicule.
Vérifier le couple de serrage de la visserie après 100 km de traction.Bruno LORIDAN le 14 février 2002

**SCHEMA DE MONTAGE
HYUNDAI SANTA FEE
REFERENCE 5019D**

Date création	VISA:
14.02.2002	LORIDAN BRUNO
Date de modification	VISA:

Couples de serrage préconisés				
Ømm	8	10	12	16
m.daN	2.3	4.5	7.5	19



A347R

Masse
21.3 kg