

ATNOR 183, rue Anatole France - B.P.417 - 59464 Lomme Cedex - Tél.0320095454 - Télécopieur 0320922114
Code APE 3113 - S A au capital de 1.000.000 F - Siret 339 252 843 000 18

MARQUE : HYUNDAI
TYPE : TERRACAN
ANNEE : Depuis origine

REFERENCE : 5018D
MR : 1800 kg
MS : 75 kg

NOTICE DE MONTAGE :

- Kit de montage (voir schéma de montage) :

Un attelage composé d'une partie principale. Un kit composé d'une quille **A3C** avec son cache boule , d'un support faisceau électrique avec sa plaque d'identification, d'un faisceau électrique standard 7 broches avec son branchement. D'une notice de montage avec sa visserie de montage

Visserie de montage : (voir schéma de montage) :

- **En A** (points existants avec entretoises 90mm soudés sur le véhicule) : 4 vis H M12x130 + 8 rondelles plates M12x30 + 4 écrous H M12 Nylstop
- **En B** (fixation quille) : 2 vis H M12x70 + 2 écrous H M12 Nylstop

Montage de l'attelage :

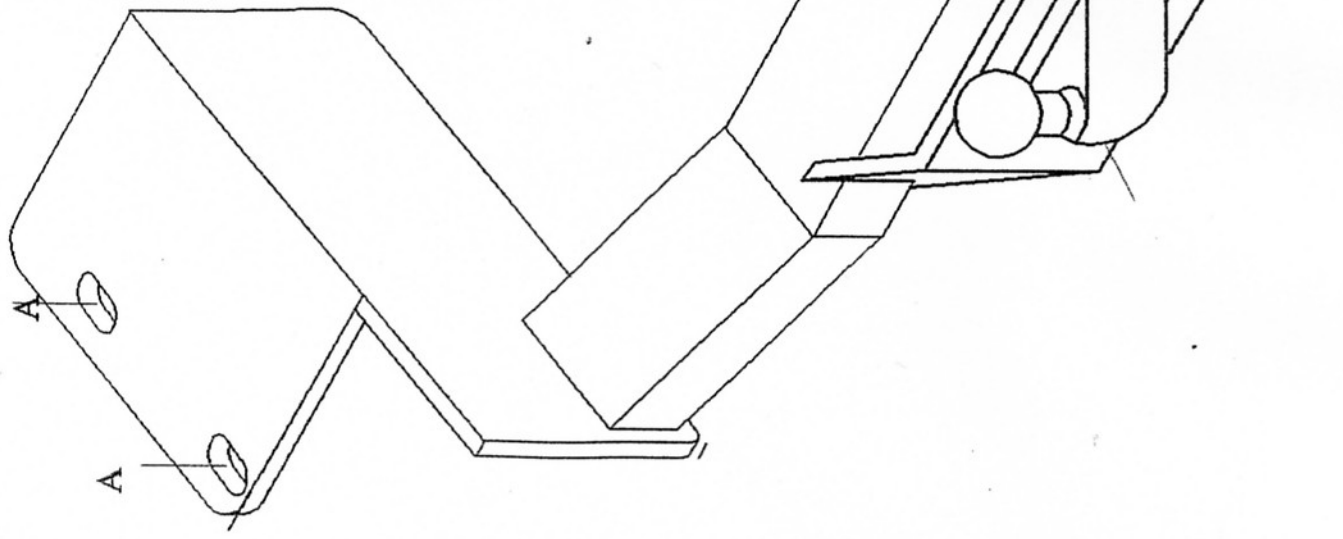
- Repérer les points d'ancrages repris
- Présenter l'attelage par le dessous des longerons en insérant les vis du bas vers le haut et disposer les écrous vers le dessus
- Vérifier le niveau et le positionnement et bloquer aux couples de serrages préconisés
- Monter le faisceau et effectuer le câblage de celui-ci comme suit la notice fournie

Important :

Vérifier le couple de serrage de la boulonnerie après 100 km de traction.

La capacité de traction de l'attelage est égale au poids maximum autorisé par le constructeur du véhicule.

SCHEMA DE MONTAGE HYUNDAI TERRACAN REFERENCE 5018D



Couples de serrage préconisés

Ømm	8	10	12	16
m.daN	2,3	4,5	7,5	19

Date création	VISA:
19.07.2001	LORIDAN BRUNO
Date de modification	
	VISA:

Masse
19,4 kg

