

**MARQUE : HYUNDAI****REFERENCE : 5016R****TYPE : ACCENT****MR : 1000 kg****D=5.97 kN****ANNEE : origine****MS : 50 kg****CLASSE : A50X****NOTICE DE MONTAGE :****- Kit de montage ( voir schéma de montage ) :**

Un attelage composé d ' une partie principale rep 1 et de deux bras latéraux rep 2.

Un kit composé d ' une quille cintrée à 90° A328R, d ' un support faisceau et d ' un faisceau électrique, d ' une visserie de montage et d ' un cache boule.

**- Visserie de montage:**

En A : ( trous repris taraudés sur le véhicule ) : 4 vis H, M 12 x 40 pas 1.25 + 4 rondelles plates M 12 x 30 + 4 rondelles éventails M 12.

En B : ( assemblage attelage ) : 2 vis H, M 12 x 30 + 4 rondelles plates M 12 x 30 + 2 écrous H, M 12 Nylstop.

En C : ( assemblage attelage ) : 2 vis H, M 12 x 30 + 2 rondelles plates M 12 x 30 + 2 rondelles éventails M 12.

En D : ( assemblage quille ) : 2 vis H, M 12 x 70 + 4 rondelles plates M 12 x 30 + 2 écrous H , M 12 Nylstop.

**- Montage attelage ( voir schéma de montage ) :**

Retirer les deux vis cruciformes et débrider le pot d ' échappement pour faciliter le passage de l ' attelage.

Positionner les bras gauche et droit sur le coté des longerons avec la visserie correspondante au point A sans serrer.

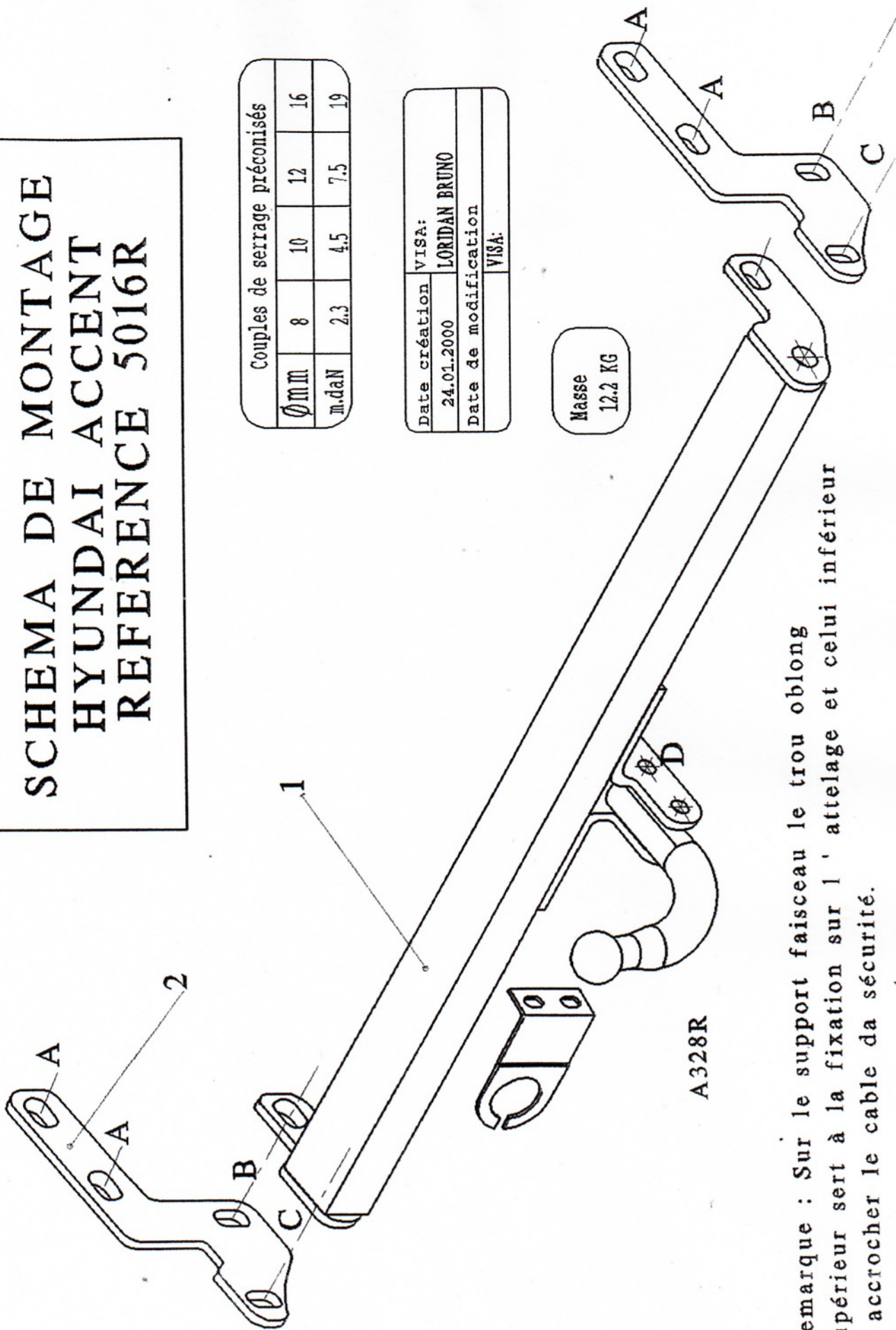
Venir présenter la partie principale de l ' attelage et assembler avec les bras avec la visserie correspondante en B et C.

Verifier les niveaux et le positionnement et bloquer aux couples de serrages préconisés.

Monter la quille et les support faisceau et serrer aux couples préconisés.

Important : Vérifier les couples de serrages préconisés après 100 km de traction .

# SCHEMA DE MONTAGE HYUNDAI ACCENT REFERENCE 5016R



Couples de serrage préconisés

Ømm	8	10	12	16
m.daN	2,3	4,5	7,5	19

Date création	VISA:
24.01.2000	LORIDAN BRUNO
Date de modification	
	VISA:

Masse  
12,2 KG

A328R

Remarque : Sur le support faisceau le trou oblong supérieur sert à la fixation sur l'attelage et celui inférieur à accrocher le cable da sécurité.