

**A 50-X**

**MARQUE:SUZUKI**

**TYPE : VITARA 4 portes TD**

**ANNEE : Depuis origine**

**D=9.33 KN**

**NOTICE DE MONTAGE :**

**REFERENCE : 4107-D**

**MR : 1875 kg**

**MS : 50 kg**

**- Montage attelage :**

Démonter l'anneau de remorquage coté chauffeur, pour celà, dévisser les deux vis H, M12 à tête 14.

L'anneau de remorquage ne sera pas remonté.

Présenter l'attelage sur les longerons du véhicule et repérer les points de fixation A.

Insérer la visserie correspondante en A sans serrer.

Vérifier le positionnement, ajuster les niveaux, puis bloquer selon les couples de serrage préconisés.

**VISSERIE DE MONTAGE:**

En A : 4 vis H, M12x30, 8.8 pas fin 1.25 + 4 rondelles plates M12x30 + 4 rondelles éventails M12.

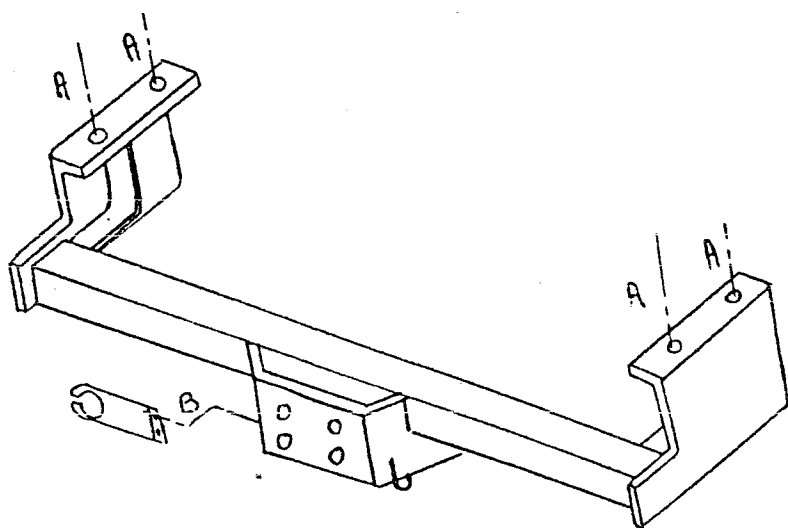
En B : 1 vis H, M10x30, 8.8 + 1 écrou H, M10, 8 nylstop.

**KIT DE MONTAGE:**

Un kit composé d'un col de cygne standart, un support faisceau galvanisé plié à 120° avec sa plaque d'identification, un faisceau électrique standart 7 broches avec son branchement. 2 vis H, M16x40, 8.8 + 2 écrous H, M16, 8 nylstop. Une notice de montage avec sa visserie.

**OUTILS A UTILISER :** Clés de 14, 17, 19, 24. .

**IMPORTANT :** L'attelage est revêtu d'une couche de protection primaire. La peinture définitive devra être réalisée par vos soins. Après 1000 Km de traction, vérifier le serrage des boulons . La capacité de traction de l'attelage est égale au poids maximum autorisé par le constructeur du véhicule.



**Couples de serrage préconisés**

Ømm	8	10	12	16
m.daN	2.3	4.5	7.5	19

Date création VISA:

05.06.1997

Mr BBERNAERT.D

Masse

16.2 kg