

MARQUE :SUZUKI

TYPE : VITARA chassis court

ANNEE : Depuis Origine

REFERENCE : 4103D

MR : 1450kg

MS : 50 kg CLASSE : A50X

CATEGORIE : M1

Outillage requis :

Clées et douilles de 17, 19. Clée dynamométrique.

Kit de montage (voir schéma de montage) :

Un attelage composé d'une partie principale et d'un sac comprenant : d'une notice de montage, d'un sachet de visserie détaillé ci dessous, d'une quille référence A3C , d'un cache boule et d'un faisceau électrique 7 broches.

Visserie de montage :

- En A : 6 vis H,M12x30 pas 1.25 + 4 rondelles freins M12
- En B : 2 vis H,M16x40 + 2 écrous H,M16 NYLSTOP

Préparation et démontage pare-chocs :

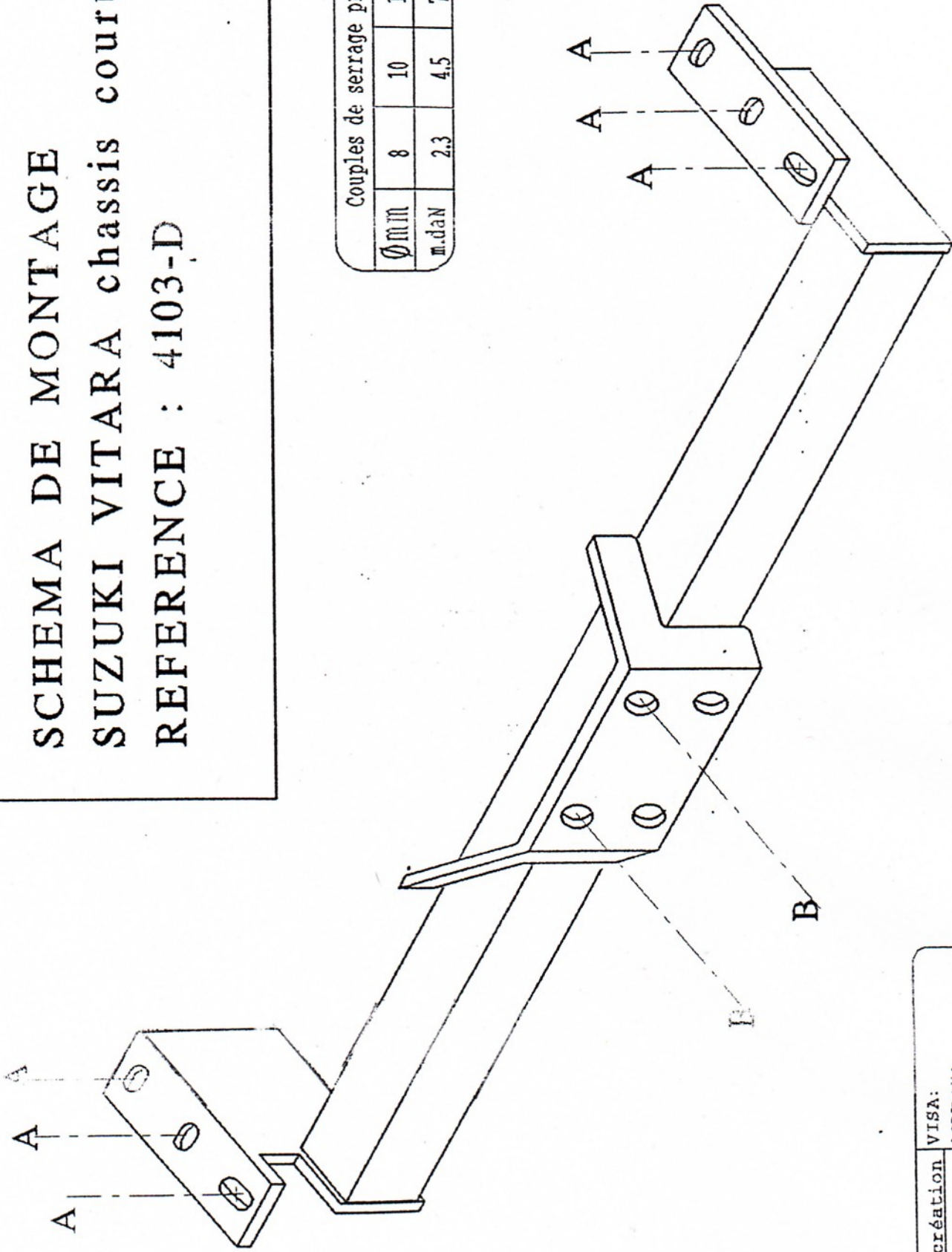
- Aucun démontage pare-chocs
- Enlever l'anneau de remorquage (côté gauche du véhicule)

Montage de l'attelage :

- Présenter l'attelage pour repérer les points de fixations
- Monter la visserie correspondante
- Vérifier le positionnement et bloquer aux couples de serrages préconisés
- Monter la quille et le support faisceau
- Effectuer le branchement électrique

Important : La capacité de traction de l'attelage est égal au poids maximum autorisé par le constructeur du véhicule.
Vérifier le couple de serrage de la visserie après 100 km de traction.

**SCHEMA DE MONTAGE
SUZUKI VITARA chassis court
REFERENCE : 4103-D**



Couples de serrage préconisés			
Ømm	8	10	12
m.daN	2,3	4,5	7,5
			19

REMARQUE : Sur le support faisceau le trou oblong supérieur sert à la fixation sur l'attelage, et celui inférieur à accrocher le cable de sécurité

Date création	VISA:
26.01.1999	LORDAMB
Date de modification	
	VISA: