

MARQUE : DAEWOO **REFERENCE : 3750D****TYPE : MUSSO** **Mr : 3500kg** **D=14.3 kN****ANNEE : origine** **MS : 150kg** **CLASSE : A50X****Catégorie M1.****Kit de montage (voir schéma de montage) :**

Un attelage composé d ' une partie principale et d ' un comprenant : notice de montage ; sachet de visserie détaillée ci-dessous ; quille référence 3C ; cache-boule ; Faisceau électrique 7 broches.

Visserie de montage : (voir schéma de montage) :

- En A : 2 vis H, M 12 x 120 , 8.8 + 4 rondelles plates M 12 x 30 + 2 écrous H, M 12 , 8 Nylstop.
- En B : 4 vis H, M 12 x 120 , 8.8 + 4 rondelles plates M 12 x 30 + 4 écrous H, M 12 , 8 Nylstop (il n ' est pas nécessaire de mettre de rondelles plates par dessus car les entretoises d ' origine dépassent des longerons et de ce les rondelles sont inefficaces)
- Fixation quille A3C : 2 vis H, M 16 x 40 + 2 écrous H, M16, 8 Nylstop.

Montage de l ' attelage :

- Débrider le pot d ' échappement.
- Présenter l ' attelage et fixer par la visserie correspondante en A et B.
- Mettre de niveaux et serrer aux couples de serrages préconisés. Effectuer le branchement électrique du faisceau.

IMPORTANT : La capacité de traction de l attelage est égale au poids maximum autorisé par le constructeur du véhicule. Après 100 km de traction , vérifier les couples de serrages de l ' ensemble de la boulonnerie de fixation.

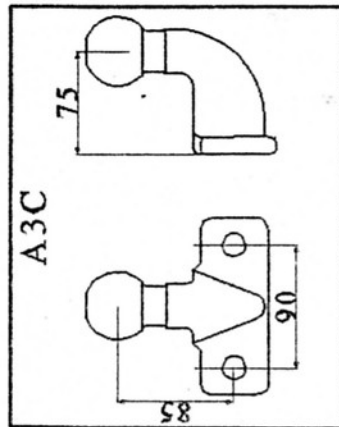
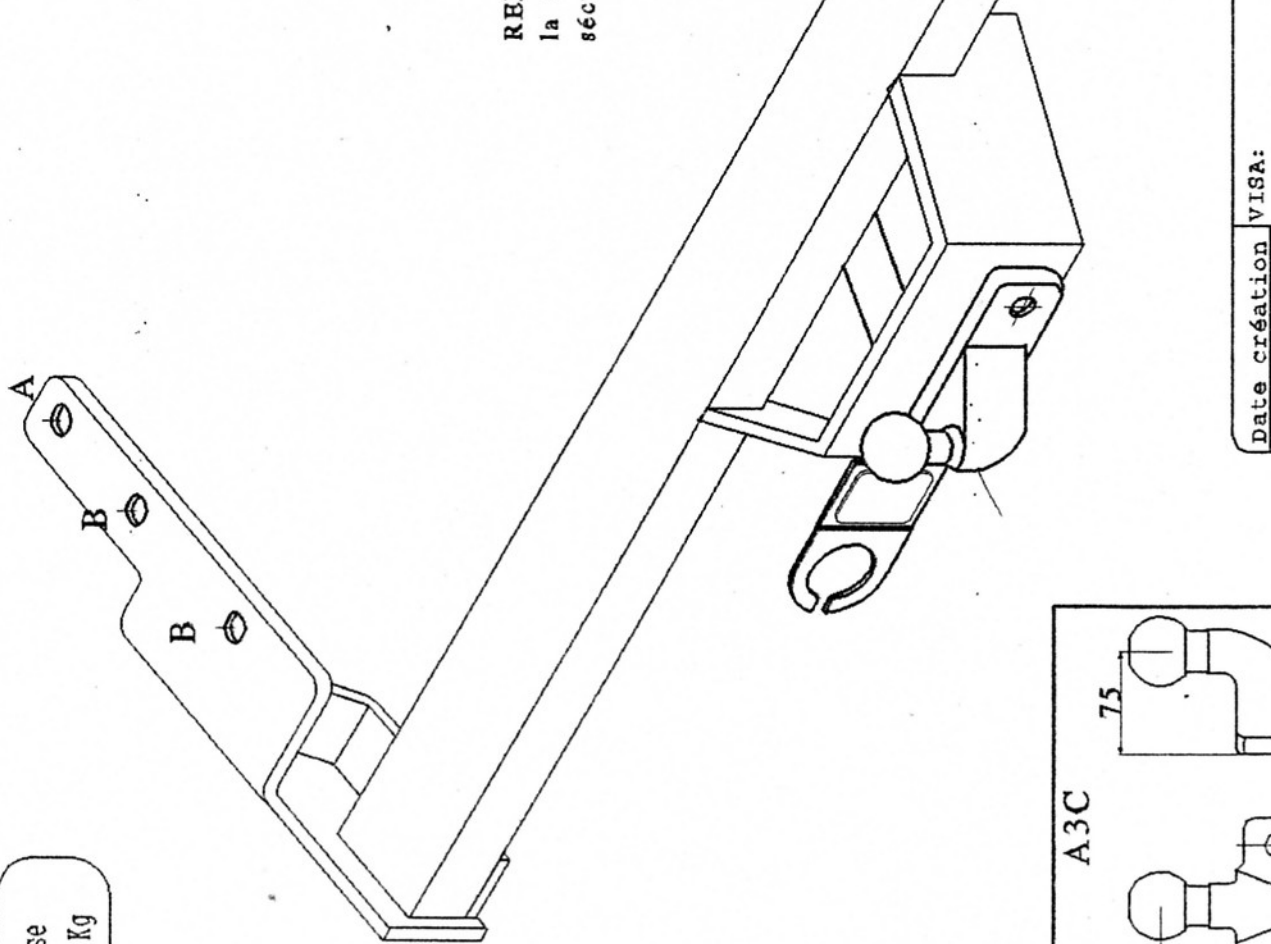
SCHEMA DE MONTAGE DAEWOO MUSSO REFERENCE 3750D

Masse
22 Kg

Couples de serrage préconisés

Ømm	8	10	12	16
m.da	2,3	4,5	7,5	19

REMARQUE: Le trou oublong supérieur du support faisceau sert à la fixation sur l'attelage et celui inférieur à accrocher le câble de sécurité



Date création	VISA:
02.01.2001	LORIDAN BRUNO
Date de modification	
13.01.2001	VISA: LARBI