

**MARQUE: LAND ROVER**  
**TYPE: NEW DISCOVERY**  
**ANNEE : Depuis Origine**

**MR: 3500 Kg**  
**MS: 120 Kg**

**REFERENCE:3589-D**  
**D=15.5 kN**  
**CLASSE : A50X**

**NOTICE DE MONTAGE:**

**- Outillage requis :**

clés et douilles de 19, 24.

**- Kit de montage :**

Un attelage est composé d'une partie principale repère 3 et de deux éléments latéraux repère 1.  
Un kit composé d'un col de cygne standard A3C (2 trous), un cache boule , un faisceau électrique standard 7 broches avec son branchement, un support faisceau galvanisé plié à 120° avec sa plaque d'identification.

**- Visserie de montage**

En A: 2 vis H, M12x110 8.8 + 2 écrous H, M12, 8 nylstop + 4 rondelles plates  $\phi$ 12x30  
En B: 2 vis H, M14x80; 8.8 + 2 écrous H, M12, 8 nylstop + 4 rondelles plates M14  
En C: 6 vis H, M12x30,8.8 + 6 écrous H, M12,8 nylstop + 12 rondelles plates  $\phi$ 12x30.  
En D: Quille A3C, 2 vis H, M16x40 + 2 écrous H, M16 nylstop.

**- Montage attelage**

Repérer les points de fixation de coté (points A) et centraux (points B).  
Boulonner sans bloquer la tole pliée (repère 6) en B, trous repris sur la caisse, avec les 2 vis H, M12x100.  
Présenter les bras (repère 1), les assembler aux points C et aux points A correspondants puis finir par la partie principale (repère 3).Mettre l' ensemble de l' attelage de niveau et bloquer les boulons aux couples de serrage préconisés.

**NOTA.**

Pas de découpe pare-choc pour NEW-DISCOVERY.

**IMPORTANT :**

Après 100 Km de traction, vérifier le serrage des boulons . La capacité de traction de l'attelage est égale au poids maximum autorisé par le constructeur du véhicule.

# SCHEMA DE MONTAGE LAND ROVER DISCOVERY

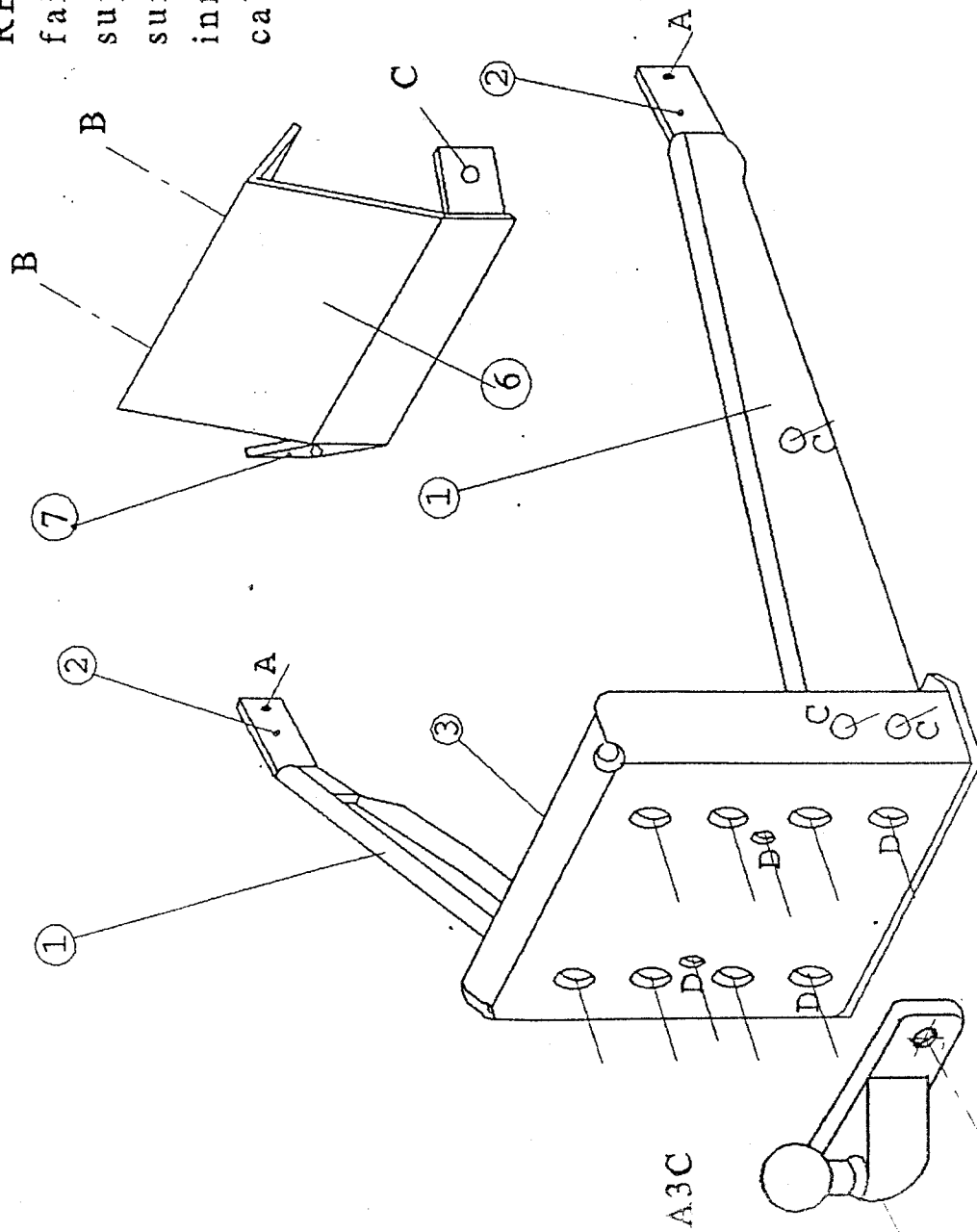
Référence : 3589D

## Couples de serrage préconisés

Ø mm	8	10	12	16
m.daN	2.3	4.5	7.5	19

Masse  
13 kg

REMARQUE : Sur le support faisceau, le trou oblong supérieur sert à la fixation sur l'attelage et celui inférieur à accrocher le câble de sécurité.



Date création	VISA:
05.08.1999	LORDAN BRUNO
Date de modification	VISA: