

MARQUE :VOLVO

TYPE : S 60

ANNEE : Depuis Origine

REFERENCE : 3065 R

MR : 1600 kg D=8.81 kN

MS : 70 kg CLASSE : A50X

NOTICE DE MONTAGE :

- Outillage requis:

Clés et douilles de 17, 19.

Clé dynamométrique.

- Kit de montage:

Un attelage composé d'une partie principale

Un kit composé d'un col de cygne A343R avec son cache boule, d'un support faisceau électrique plié à 90° avec sa plaque d'identification, d'un faisceau électrique standard 7 broches avec son branchement. D'une notice de montage avec sa visserie de montage.

- Visserie de montage:

En A : 2 Vis H, M12x40, 8.8 + 2 rondelles plates M10x30 + 2 rondelles freins M10

En B et C : **vis d'origine**

En D : 2 vis H, M12x70, 8.8 + 2 écrous M12 nylstop + 4 rondelles M12x30

- Préparation et démontage pare-chocs:

Pas de démontage pare-chocs.

Tout d'abord démonter le crochet de remorquage ainsi que le support silentbloc qui ne seront pas remis.

Présenter l'attelage en insérant la visserie correspondante en A, B et C

- Montage attelage (voir schéma de montage) :

Présenter l'attelage sous le véhicule en repérant préalablement les points de fixation, insérer la visserie correspondante en A B et C.

Monter le support faisceau électrique et le col de cygne avec la visserie correspondante en D

Vérifier le positionnement, ajuster les niveaux, puis bloquer aux couples de serrage préconisés les écrous en A, B, C et D

IMPORTANT :

Après 100 Km de traction, vérifier le serrage des boulons . La capacité de traction de l'attelage est égale au poids maximum autorisé par le constructeur du véhicule.

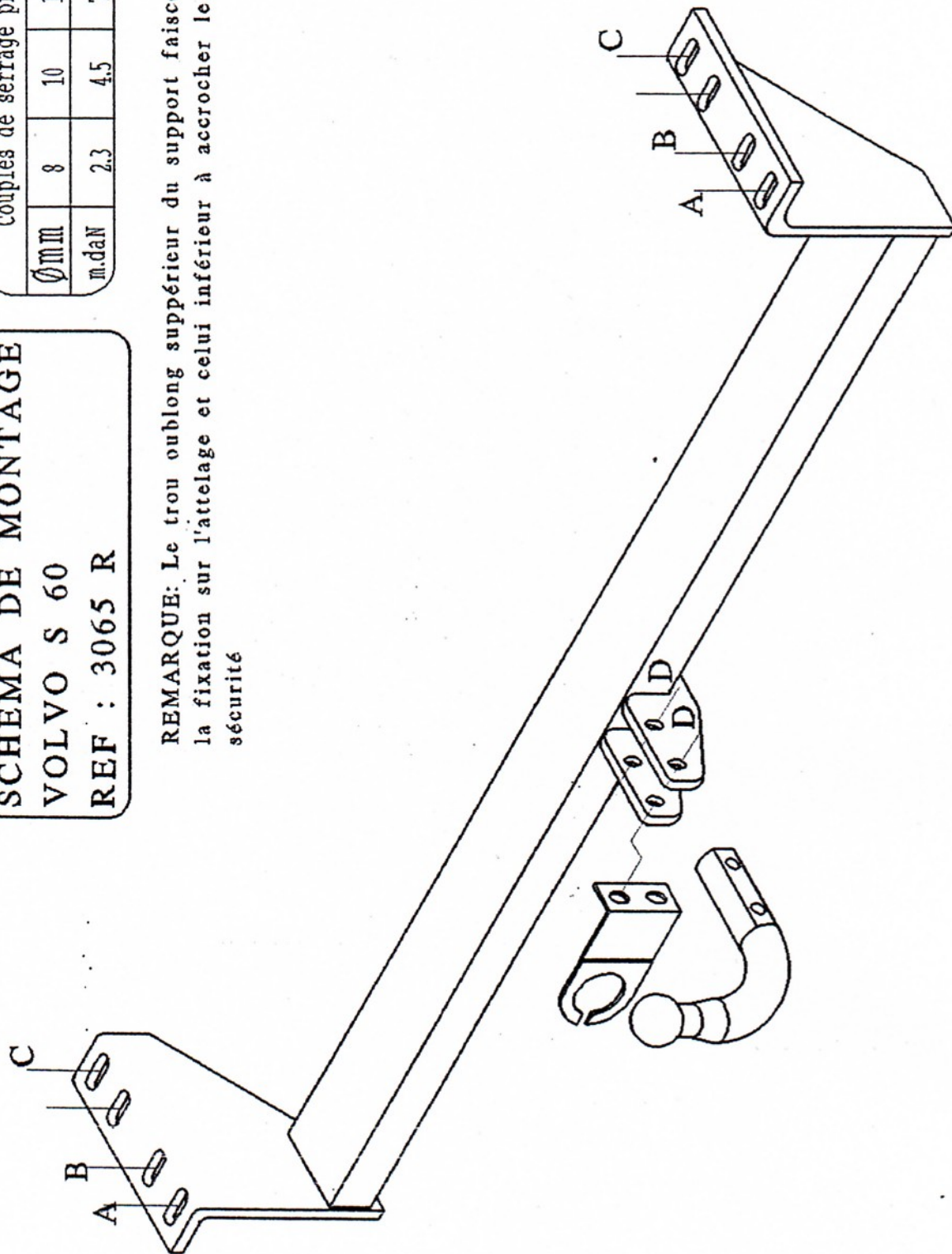
Poids:
16 kg

SCHEMA DE MONTAGE
VOLVO S 60
REF : 3065 R

Couples de serrage préconisés

Ømm	8	10	12	16
m.daN	2,3	4,5	7,5	19

REMARQUE: Le trou oublong supérieur du support faisceau sert à la fixation sur l'attelage et celui inférieur à accrocher le câble de sécurité



Rotule à monter

210 mm

135

A 343 R

Date création

19.11.2001

VISA:

BOUFARNANA, I.