

**ATNOR** 183, rue Anatole France - B.P.417 - 59464 Lomme Cedex - Tél.0320095454 - Télécopieur 0320922114  
Code APE 3113 - S A au capital de 1.000.000 F - Siret 339 252 843 000 18

**MARQUE : TOYOTA**

**REFERENCE : 2897 R**

**TYPE : COROLLA VERSO**

**MR : 1350 kg**

**D= 7.60 kN**

**ANNEE : Mars 2002**

**MS : 55 kg**

**CLASSE : A50X**

**NOTICE DE MONTAGE :**

**- Kit de montage ( voir schéma de montage ) :**

Un attelage composé d'une partie principale, d'un sac comprenant : notice de montage ; sachet de visserie détaillée ci-dessous ; quille référence A348R ; cache boule et faisceau électrique 7 broches.

**Visserie de montage : ( voir schéma de montage ) :**

- En A : 4 vis H, M 12 x 40 , 8.8 + 4 rondelles plates M 12 x 30 + 4 rondelles freins M 12  
En B : 2 vis H, M 10 x 100 , 8.8 + 2 écrous H, M 10 nylstop + 2 rondelles plates M 10 x 30 +  
2 rondelles M 10x45.  
En C : 1 vis H, M 6 x 30 , 8.8 + 1 rondelles plates M 6 x 30 + 1 rondelles freins M6.  
En D : 2 vis H, M 12 x 70 , 8.8 + 2 écrous H, M 12 nylstop + 4 rondelles plates M 12x30

**Montage de l'attelage :**

Tout d'abord, démonter le cache plastique sous le véhicule côté gauche.  
Retirer le crochet de remorquage qui ne sera plus remis.  
Enlever les clous plastique sous le pare choc pour permettre un meilleur passage de l'attelage,  
débrider le pot d'échappement et retirer l'écran thermique.  
Repérer les points de fixation de l'attelage, tracer et percer les points en B, commencer par le côté  
gauche et reporter la côte sur le plancher côté droit ce qui évitera le démontage complet de  
l'échappement. côté planché percer au Ø 17 pour le passage des entretoises.  
Insérer la visserie correspondante en A et B, Vérifier la position de l'attelage et monter sans serrer.  
Monter le support faisceau et le faisceau électrique et la quille.  
Vérifier le niveau et le positionnement et serrer l'ensemble de la boulonnerie aux couples de serrages  
préconisés en A, B et D.

**IMPORTANT :**

**La capacité de traction de l'attelage est égale au poids maximum autorisé par le constructeur  
du véhicule. Vérifier le couple de serrage de la boulonnerie après 100 km de traction.**

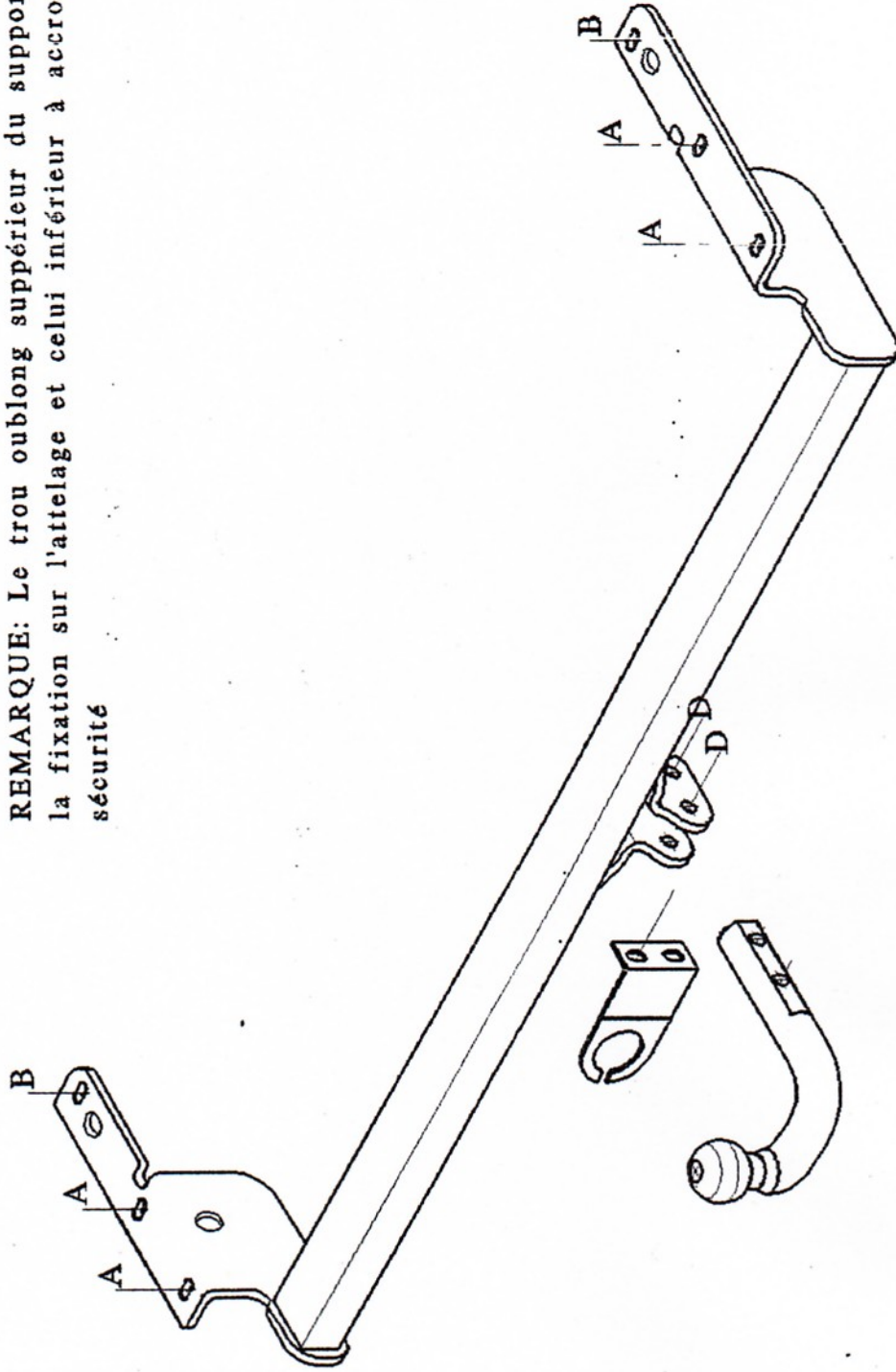
Poids:  
13.5 kg

Couples de serrage préconisés

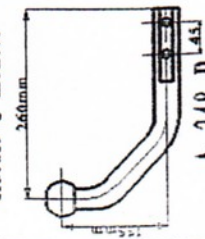
Ømm	8	10	12	16
m.daN	2.3	4.5	7.5	19

**SCHEMA DE MONTAGE  
TOYOTA COROLLA VERSO  
REF: 2897 R**

**REMARQUE:** Le trou oublong supérieur du support faisceau sert à la fixation sur l'attelage et celui inférieur à accrocher le câble de sécurité



Rotule à monter



Date création

04.04.2002

VISA:

BOUFARNANA.L