

MARQUE : TOYOTA

REFERENCE : 2885-R

TYPE : AVENSIS berline sauf Break

ANNEE : Depuis 01/1998

MR : 1300 kg

D= 7.46 kN

MS : 50 kg

CLASSE : A50X

NOTICE DE MONTAGE :

- Outillage requis:

Clés et douilles de 10, 17, 19. Clés torx. Grattoir, pinceau + peinture anticorrosion.
Clé dynamométrique.

- Kit de montage:

Un attelage composé d'une partie principale.
Un kit composé d'une rotule à méplat A 324 R avec son cache boule, d'un support faisceau électrique plié à 90° avec sa plaque d'identification, d'un faisceau électrique standard 7 broches avec son branchement. D'une notice de montage avec sa visserie de montage.

- Visserie de montage:

Rotule: 2 vis H, M12x70, 8.8 + 2 écrous H, M12, 8,8 nylstop + 4 rondelles plates M12x32.

- Préparation et démontage pare-chocs:

Pour déposer le pare-choc, retirer les 4 clips sous le véhicule, ensuite retirer sous les ailes les 2 vis tête 10 verticale. Dévisser les 4 vis tête 10 situées en façade du pare choc, retirer les clips de l'enjoliveur serrure de coffre. Déposer la moquette en retirant les 2 clips correspondant. Déclipser l'habillage intérieur du coffre et retirer les 2x2 écrous tête 10 dans le coffre.
Tirer le pare-chocs.

Démonter les anneaux de remorquage du véhicule et conserver la visserie d'origine pour monter l'attelage.

Repérer les points de fixation de l'attelage sur le véhicule et retirer la pâte d'isolement ou l'enduit de protection (si existant). Appliquer de la peinture anticorrosion aux endroits où la pâte d'isolement ou l'enduit de protection a été enlevé(e).

- Montage attelage (voir schéma de montage) :

Positionner l'attelage sous les longerons du véhicule aux endroits des points de fixation des anneaux de remorquage préalablement démontés, et insérer la visserie d'origine. Vérifier le positionnement, ajuster les niveaux, puis bloquer aux couples de serrage préconisés les écrous
Monter le support faisceau électrique et la rotule à méplat avec la visserie correspondante

IMPORTANT :

Après 1000 Km de traction, vérifier le serrage des boulons . La capacité de traction de l'attelage est égale au poids maximum autorisé par le constructeur du véhicule.

SCHEMA DE MONTAGE TOYOTA AVENSIS Référence : 2885-R

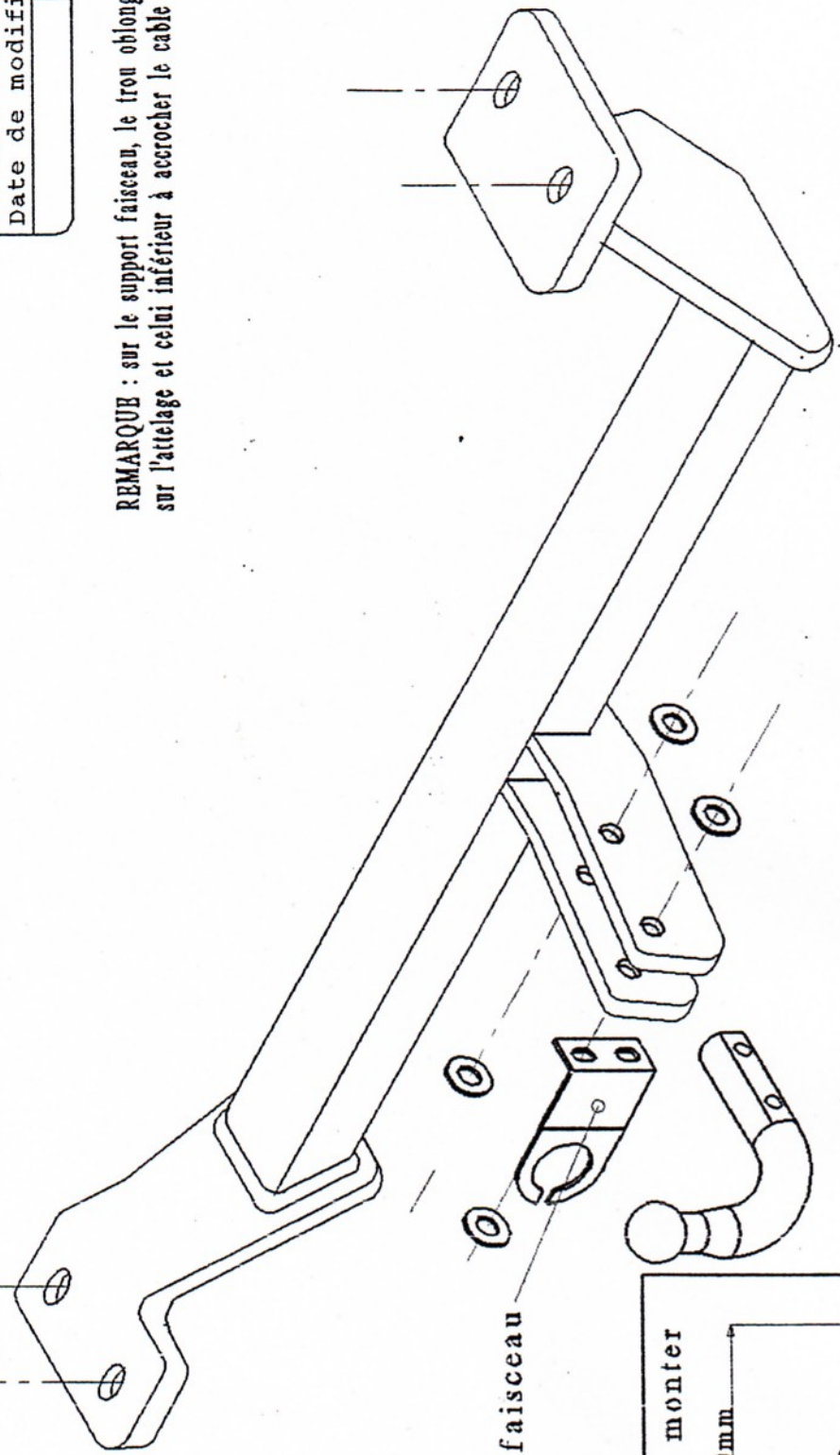
Couples de serrage préconisés

Ømm	8	10	12	16
m.daN	2.3	4.5	7.5	19

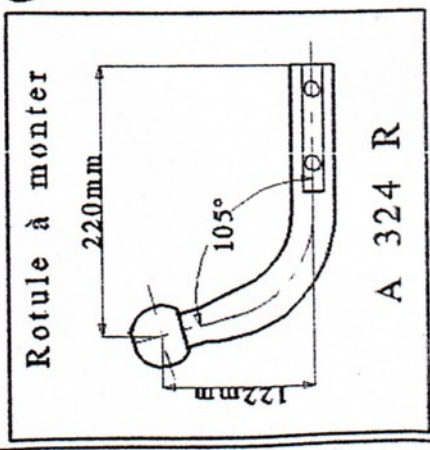
Masse
13 kg

Date création	VISA:
26 03 98	Mr L BOUFARNANA
Date de modification	VISA:

REMARQUE : sur le support faisceau, le tron oblong supérieur sert à la fixation sur l'attelage et celui inférieur à accrocher le cable de sécurité



Support faisceau



Rotule à monter

A 324 R