

MARQUE : Renault

REFERENCE : 2575R

TYPE : Laguna 3

MR : 1500 kg

ANNEE : Depuis origine

MS : 75 kg

CLASSE :A50X

N° HOMOLOGATION : e9*94/20*8200*00

Notice de montage

Kit de montage (voir schéma de montage):

Un attelage composé d'une partie principale et d'un sac comprenant : une notice de montage, un sachet de visserie détaillé ci-dessous, une quille référence **A348R**, un cache boule, un support et son faisceau électrique 7 broches.

Visserie de montage :

- 4 Vis H, M12x110 + 8 rondelles plates 12x32 + 4 entretoises 17x13x70 + 4 écrous H,M12 nylstop.
- 2 vis H, M12x70 + 2 écrous HM12 nylstop

Démontage pare-chocs :

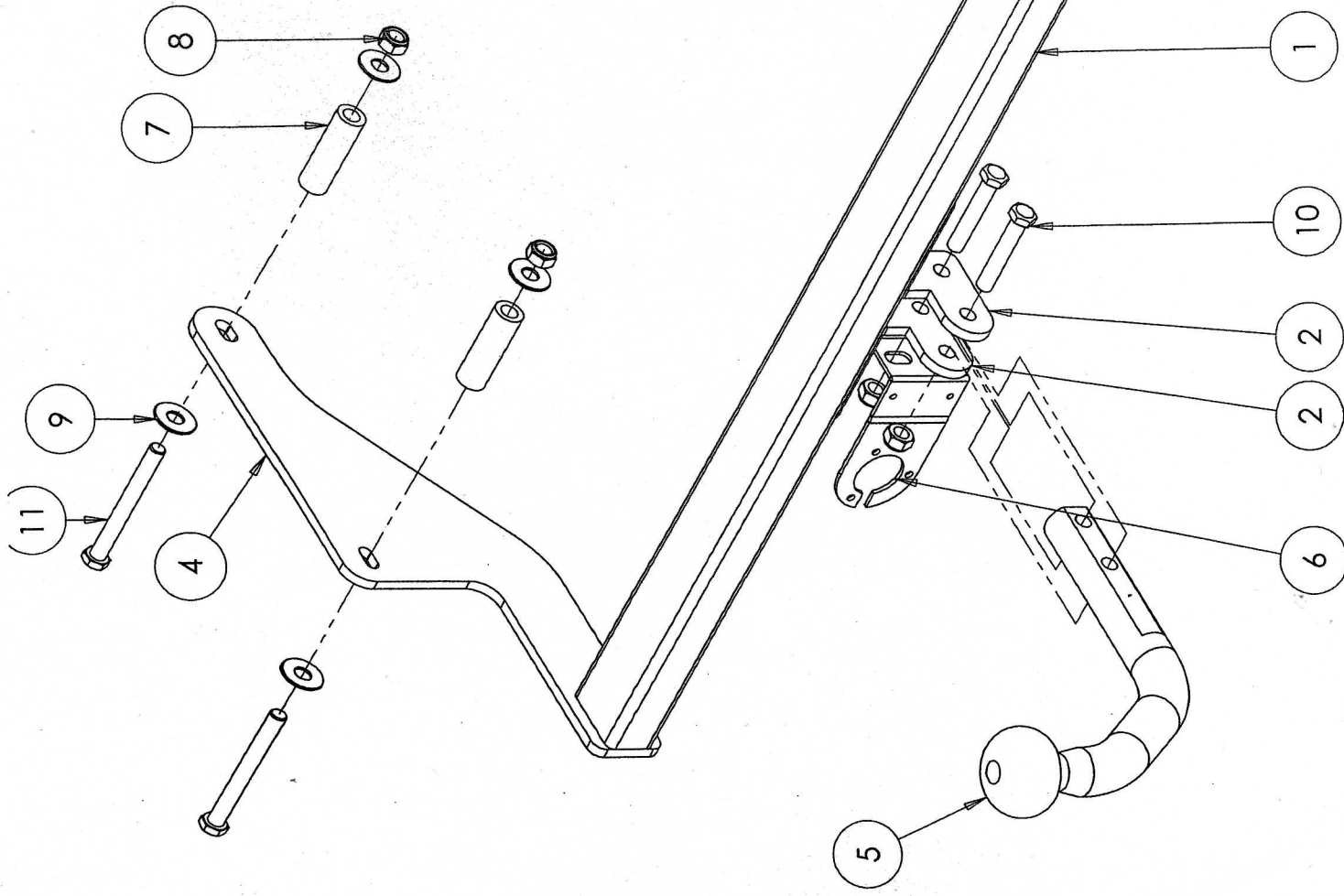
- Aucun démontage pare-choc n'est nécessaire .Il faut néanmoins démonter le cache plastique situé sous la voiture

Montage de l'attelage :

Repérer les points de fixation de l'attelage : 2 sur chaque longeron, monter les vis comme sur le schéma de montage sans oublier les entretoises. Monter le faisceau électrique et enfin la quille avec la plaque d'homologation.

Important : La capacité de traction de l'attelage est égale au poids maximum autorisé par le constructeur du véhicule. Vérifier le couple de serrage de la visserie après 100 km de traction. Les préconisations de montage d'Atnor ne peuvent en aucun cas prédominer aux préconisations du constructeur de l'automobile.

IN°	NUM DE LA PIECE	DESCRIPTION	QTE
1	tube		1
2	support quille G		1
2	support quille D		1
4	flasque droit et gauche	oblong 10x12	2
5	quille 348		1
6	support plaque homologation		1
7	entretoise 22x13x70	entretoise 22x13x70	4
8	écrous M12	écrous nylstop	6
9	Rondelle 12x32	Rondelle 12x32	8
10	Vis 12x70	Vis 12x70	2
11	Vis 12x110	Vis 12x110	4



SOCIETE: **ATNOR**
 183, rue A. France 59160 LOMME
 Marque: Renault
 Type: laguna 3
laguna 3 repere
 Echelle: 1/5 Quille: A348 Page: 1/7

DATE	08/01/2008
NAME	Triplet
REF	2575 R
Format	A4
REP	