

MARQUE : PEUGEOT
TYPE : 206 3 ET 5 PORTES
ANNEE : Depuis Origine

REFERENCE : 2375-R
MR : 1100 kg D=6.26 kN
MS : 50 kg CLASSE : A50X

NOTICE DE MONTAGE :

- Outillage requis:

Clés et douilles de 10,17, 19.
Clé dynamométrique. Scie

- Kit de montage:

Un attelage composé d'une partie principale

Un kit composé d'une rotule à méplat A343R avec son cache boule, d'un support faisceau électrique plié à 90° avec sa plaque d'identification, d'un faisceau électrique standard 7 broches avec son branchement. D'une notice de montage avec sa visserie de montage.

- Visserie de montage:

En A : 2 vis H, M10x30, 8,8 + 2 écrous cages carrés Réf: CL 4864-1-150
+ 2 rondelles plates M10x30.

En B : 2 vis H, M10x30, 8,8 + 2 écrous cages carrés Réf: CL 4864-1-150
+ 2 rondelles plates M10x30.
+ 2 rondelles plates M10x45

En C : 2 vis H, M12x70, 8,8 + 2 écrous H, M12, 8,8 nylistop +2 rondelles M12x32

- Préparation et démontage pare-chocs:

Pas de démontage pare-chocs

- Montage attelage (voir schéma de montage) :

Retirer les deux écrous tête 10 du support pare-chocs sous le véhicule ensuite les faire pivoter légèrement retirer les cilets bloc du pot d'échappement, 2 pour le silencieux et 1 central

Inserer les écrous cages (Réf: 4864-1-150) dans l'emplacement prévus

Fixer sans serrer à l'aide de la visserie en A et B sur les longerons du véhicule ne pas oublier d'insérer la rondelle M10x45 au point B.

Attention, une légère découpe sur le retour du pare-chocs (non visible) sera nécessaire

Vérifier le positionnement, ajuster les niveaux, puis bloquer aux couples de serrage préconisés les écrous en A, B,

Monter le support faisceau électrique et la rotule à méplat A 343 R avec la visserie correspondante en C

IMPORTANT :

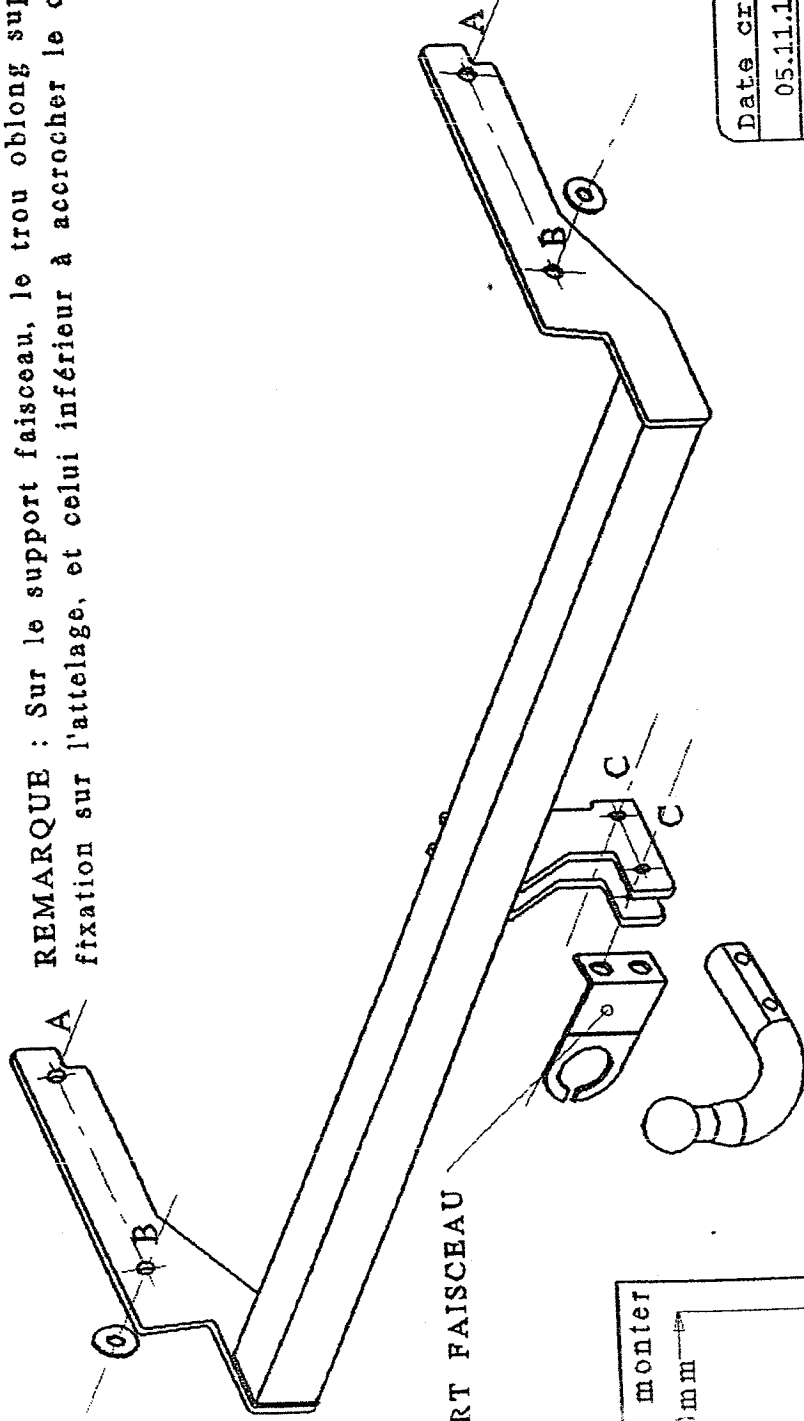
Après 1000 Km de traction, vérifier le serrage des boulons. La capacité de traction de l'attelage est égale au poids maximum autorisé par le constructeur du véhicule.

**SCHEMA DE MONTAGE
PEUGEOT 206 3 ET 5 PORTES
Référence : 2375-R**

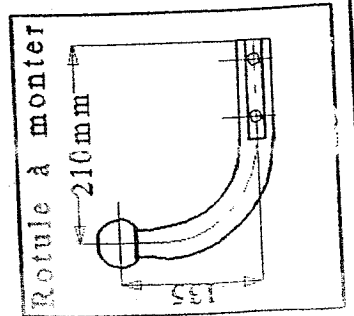
Masse
11.5 kg

Couples de serrage préconisés			
Ømm	8	10	12
m.daN	2.3	4.5	7.5

REMARQUE : Sur le support faisceau, le trou oblong supérieur sert à la fixation sur l'attelage, et celui inférieur à accrocher le câble de sécurité.



SUPPORT FAISCEAU



Date création	VISA:
05.11.1998	Mr BOUFARNANA L
Date de modification	VISA: