

MARQUE : MERCEDES
TYPE : Classe R
ANNEE : Depuis origine
CLASSE : A50X

REFERENCE : 2178R
MR : 2100kg
MS : 85 kg

Notice de montage

Kit de montage (voir schéma de montage) :

Un attelage composé d'une partie principale et de 2 bras latéraux et d'un sac comprenant : d'une notice de montage, d'un sachet de visserie détaillé ci dessous, d'une quille référence **A348R** d'un cache boule et d'un faisceau électrique 7 broches + faisceau relais set.

Visserie de montage :

- **En A** : **ECROUS D'ORIGINE** + 4 rondelles plates M12x30 .
- **En B** : 4 vis H,M10x40 + 8 rondelles plates M10x30 + 4 écrous H,M10 NYLSTOP
- **En C** : 6 vis H,M10x30 + 6 rondelles FREINS M10 + 6 rondelles plates M10x30
- **En D** : 2 vis H,M12x70 + 2 écrous H,M12 NYLSTOP.

Démontage pare-chocs :

- **Sous le véhicule** : Retirer les 4 vis tête de 10 mm.
- **Dans les ailes du P-C** : Retirer les 3 clips plastiques, dans la pointe retirer la vis tête de 8mm.
- **A l'intérieur** : Face Arrière, juste sous les feux retirer les 2x1 vis tête 10mm puis, sous le tapis retirer les 2 écrous tête 16mm du renfort pare choc + celles qui se trouvent à l'extérieur.

Retirer le Pare -chocs démonter la prise à gauche du détecteur de recule si existant.

Montage de l'attelage :

Avant tout il est nécessaire de démonter l'habillage intérieur.

Repérer les points de fixation de l'attelage, 8 en face arrière et 4 à l'intérieur 1 se trouvent derrière les câbles de la batterie mettre les 2 bras dans les longerons, insérer la visserie en C sans serrer.

Présenter l'attelage en insérant la visserie en A, B et C. Vérifier la position de l'attelage et monter sans serrer. Monter le support faisceau, le faisceau électrique.

Vérifier le positionnement et serrer l'ensemble aux couples de serrages préconisés en A,B,C et D.

Avant de remonter le pare choc une découpe sera nécessaire.

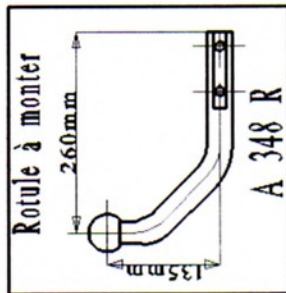
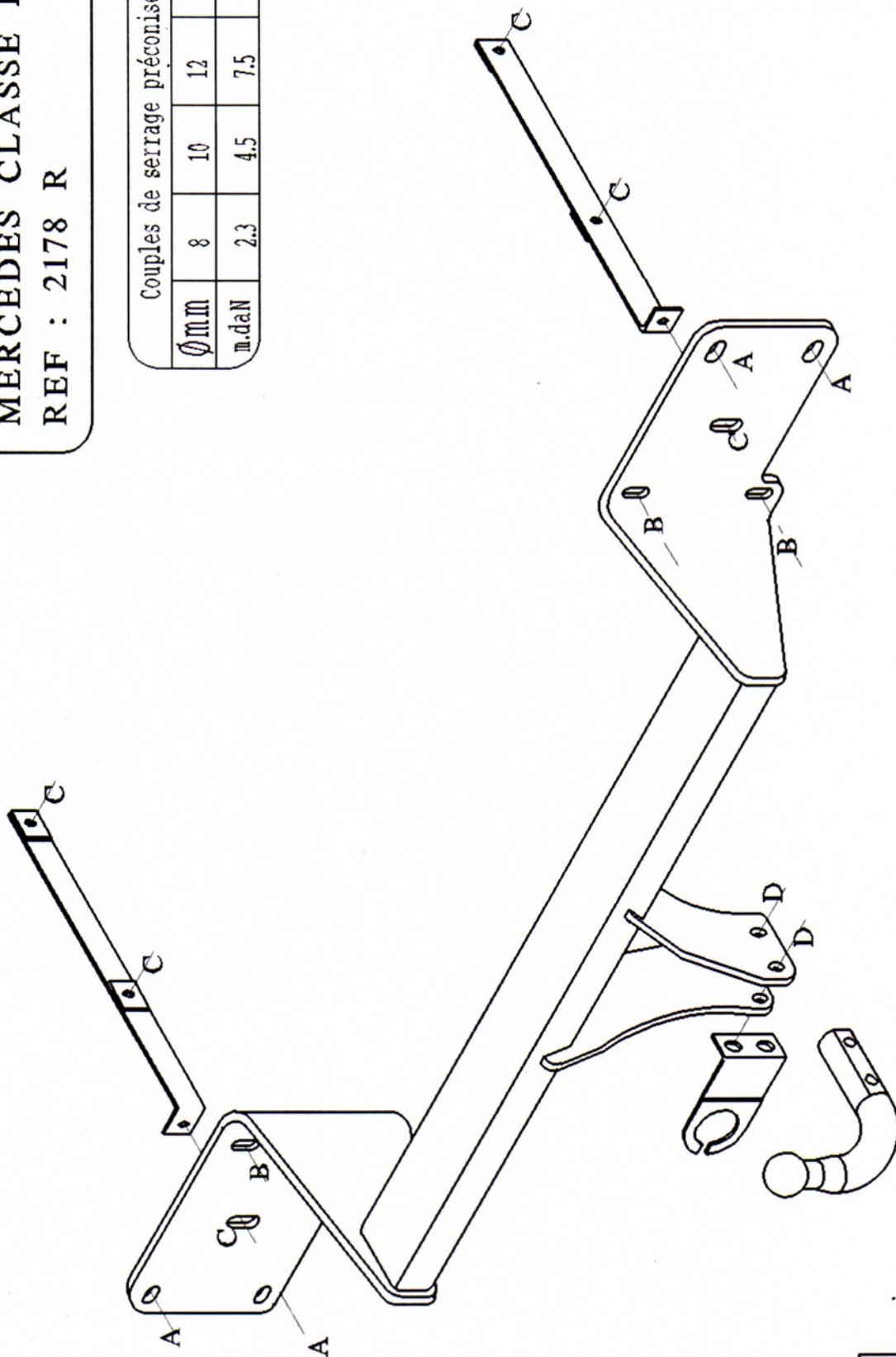
Important : La capacité de traction de l'attelage est égal au poids maximum autorisé par le constructeur du véhicule. Vérifier le couple de serrage de la visserie après 100 km de traction.

**SCHEMA DE MONTAGE
MERCEDES CLASSE R
REF : 2178 R**

Poids:
21 kg

Couples de serrage préconisés

Ømm	8	10	12	16
m.daN	2.3	4.5	7.5	19



Date création: 07.09.2006
VISA: BOUFARNANA L