

ATNOR 183, rue Anatole France - B.P.417 - 59464 Lomme Cedex - Tél.0320095454 - Télécopieur 0320922114
Code APE 3113 - S A au capital de 1.000.000 F - Siret 339 252 843 000 18

MARQUE : MERCEDES

REFERENCE : 2159R

TYPE : Classe E II

MR : 2100 kg

ANNEE : Depuis origine

MS : 70 kg

NOTICE DE MONTAGE :

- Kit de montage (voir schéma de montage) :

Un attelage composé d'une partie principale (rep1) , de 2 bras (rep2 et 3) . Un kit composé d'une quille **A348R** avec son cache boule , d'un support faisceau électrique avec sa plaque d'identification, d'un faisceau électrique standard 7 broches avec son branchement. D'une notice de montage avec sa visserie de montage

Visserie de montage : (voir schéma de montage) :

- En A : 8 vis H M10x40 + 16 rondelles plates M10x30 + 8 écrous H M10 Nylstop
- En B : 2 vis H M12x70 + 2 écrous H M12

Démontage pare-chocs :

- Enlever le tapis de coffre, la roue de secours ainsi que les accessoires
- Démonter l'enjoliveur serrure de coffre. Dévisser les écrous tête 13mm
- Déposer les passages de roues puis tirer le pare-chocs
- Désaccoupler l'échappement du sillent bloc en dévissant la vis tête 10mm
- Déposer l'écran thermique du pot maintenu par 5 écrous

Montage de l'attelage :

- Repérer sur le panneau arrière du véhicule les 2 coups de pointe au niveau des longerons et percer au diam 60mm à l'aide d'une scie à trépan
- Insérer le bras (rep3) dans le longeron droit et insérer la visserie en A sur le flanc
- Côté gauche repérer et percer au diam 11mm le trou pré-pointé sur le longeron
- Insérer le bras (rep2) dans le longeron et insérer la visserie en A
- Percer au diam 13mm sur le fond du véhicule les 4 points de fixation de la partie principale en regard des trous des bras (rep 2 et 3) puis insérer la visserie en A
- Vérifier le positionnement, ajuster les niveaux, puis bloquer aux couples de serrage préconisés
- Monter la quille ainsi que le support faisceau en B (effectuer le branchement)
- Remonter le pare-chocs , une découpe sera nécessaire (voir schéma)
- Remonter l'écran thermique et raccrocher l'échappement

Important :

Après 100 kms de traction, vérifier le serrage des boulons. La capacité de traction de l'attelage est égale au poids maximum autorisé par le constructeur du véhicule

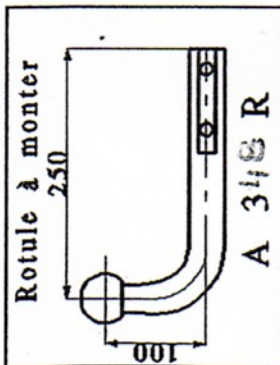
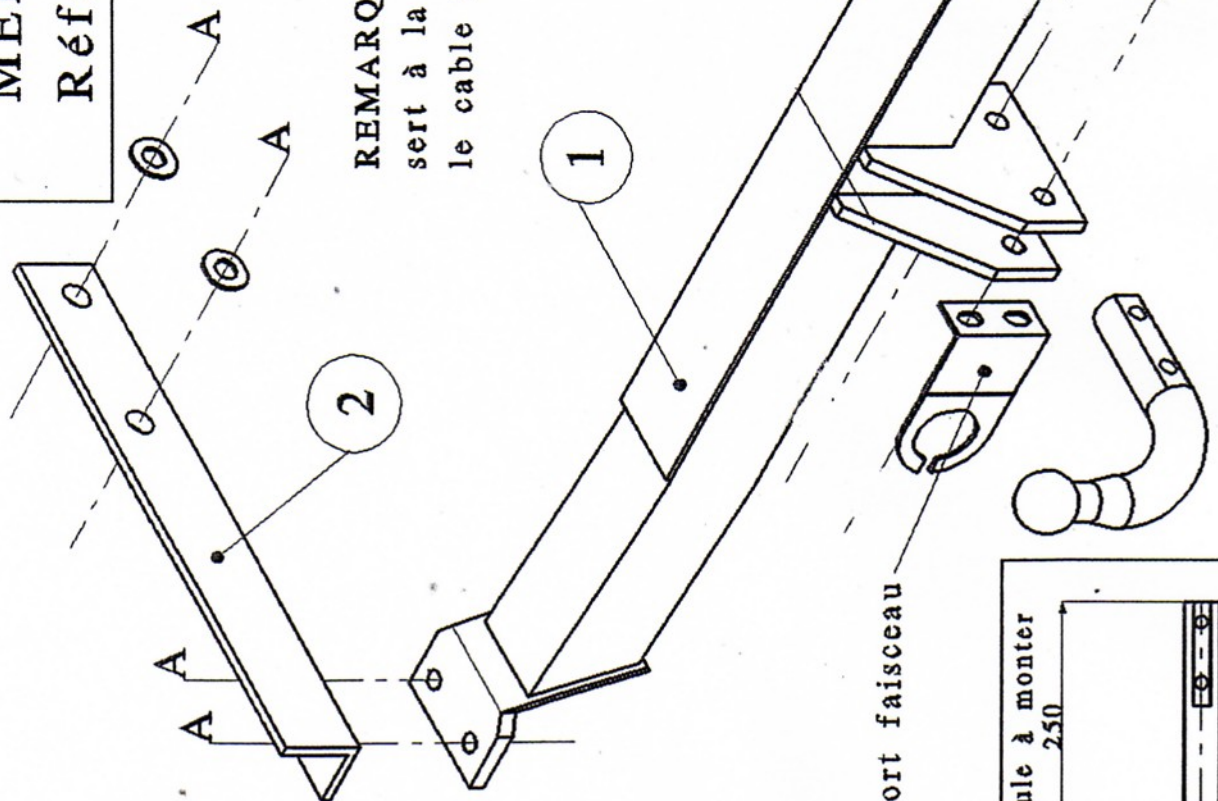
SCHEMA DE MONTAGE MERCEDES CLASSE E II

Référence : 2159-R

Masse
15 kg

Couples de serrage préconisés			
Ømm	8	10	12 16
m.daN	2.3	4.5	7.5 19

REMARQUE : Sur le support faisceau le trou oblong supérieur sert à la fixation sur l'attelage, et celui inférieur à accrocher le câble de sécurité.



Support faisceau

Date création VISA:

17.01.1998

Mr BEERNAERT.D

Date de modification

VISA: