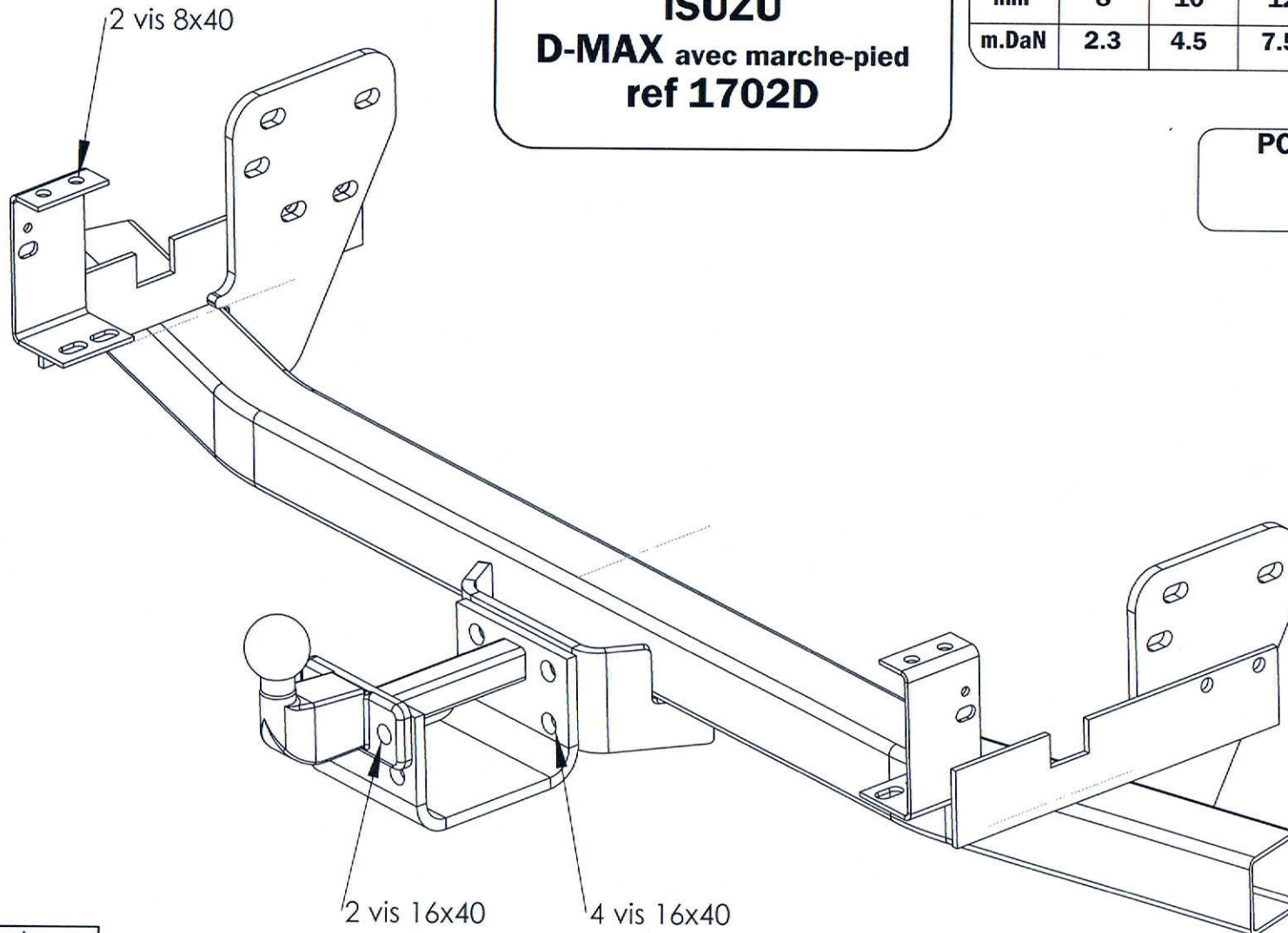


SCHEMA DE MONTAGE
ISUZU
D-MAX avec marche-pied
ref 1702D

Couples de serrage préconisés

mm	8	10	12	16
m.DaN	2.3	4.5	7.5	19

POIDS:



Rotule à monter

A347R

Remarque: Le trou oblong supérieur du support faisceau sert à la fixation sur l'attelage et celui inférieur à accrocher le câble de sécurité.

date création

27.05.2008

Visa

L.Glorieux