

## ANNEXE V

**ATNOR** 183, rue Anatole France - B.P.417 - 59464 Lomme Cedex - Tél.0320095454 -  
Télécopieur 0320922114  
Code APE 3113 - S A au capital de 150 000 euros - Siret 339 252 843

**MARQUE: JEEP** **REFERENCE: 1168R**  
**TYPE: COMPASS / PATRIOT** **MR: 1200 kg**  
**ANNEE: origine** **MS: 75kg** **CLASSE: A50X**  
**CATEGORIE : M1**

### Désignation :

Un attelage et un kit de montage comprenant un sachet de visserie détaillé ci-dessous, d'une quille A347R, d'un cache boule et d'un faisceau électrique standard 7 broches.

### Visserie de montage :

- En A : 4 vis H, M 12 x 110,8.8 + 8 rondelle plate M 12 x 30.+ 4 écrous M12 nylstop
- En B : 2 vis H, M 12 x 70, 8.8 + 2 écrous de 12.

### Préparation :

Enlever la roue de secours et retirer le cache en plastique du trou de nettoyage du coffre qui risque de gêner la pose.

### Montage de l'attelage :

Positionner l'attelage et repérer les points de fixation.

Fixer la ferrure a l'aide de la visserie préconisée en point A

Monter la quille. (La hauteur de boule préconisée est en position haute).

Effectuer le montage et le branchement électrique du faisceau.

**Important** : La capacité de traction de l'attelage est égale au poids maximum autorisé par le constructeur du véhicule. Vérifier le couple de serrage de la visserie après 100 km de traction.

Les préconisations de montage d'ATNOR ne peuvent en aucun cas prédominer aux préconisations du constructeur de l'automobile.

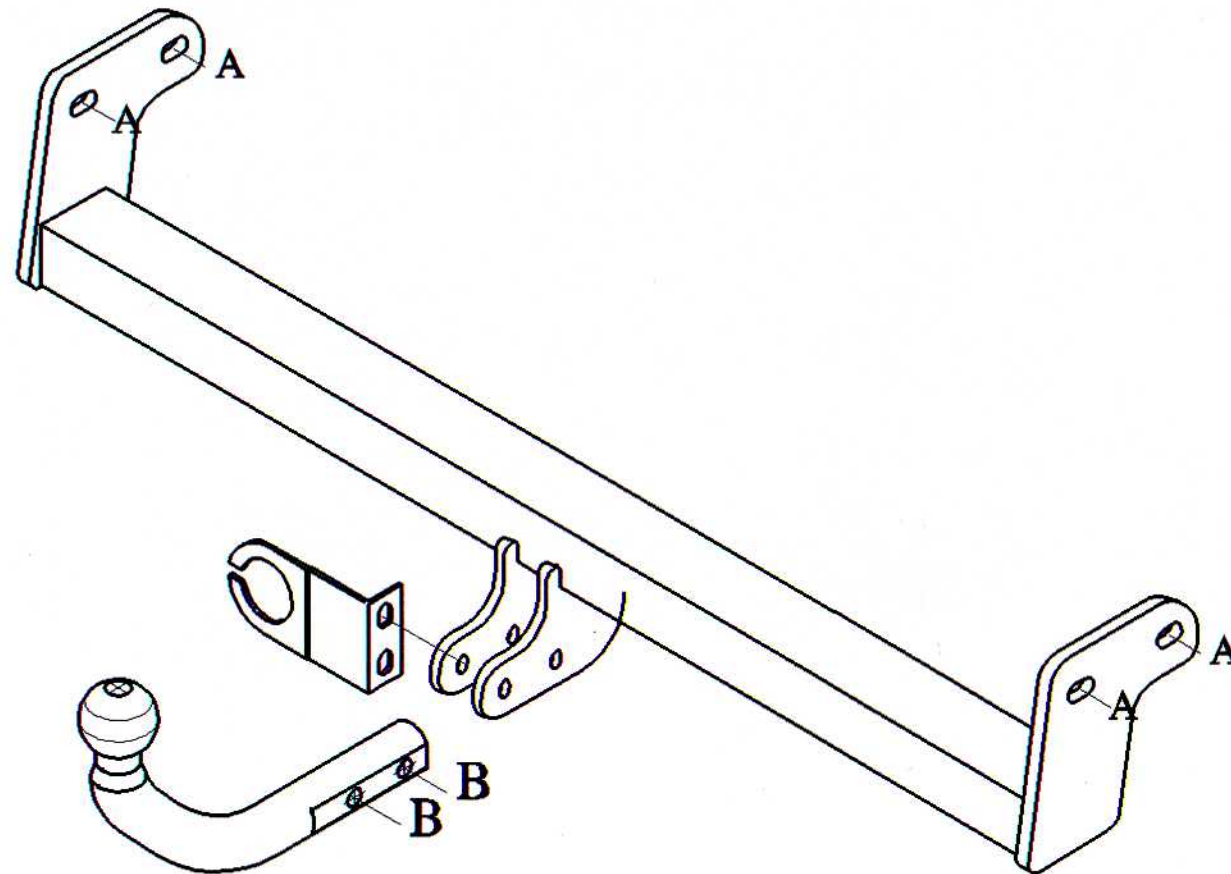
Poids:  
15 kg

**SCHEMA DE MONTAGE  
JEEP COMPAS / PATRIOT  
REF : 1168R**

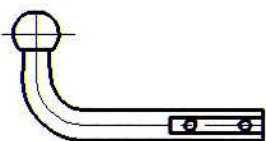
Couples de serrage préconisés

Ømm	8	10	12	16
m.daN	2.3	4.5	7.5	19

**REMARQUE:** Le trou oblong supérieur du support faisceau sert à la fixation sur l'attelage et celui inférieur à accrocher le câble sécurité



Rotule à monter



A 347 R

Date création	VISA:
24.03.2007	BOUFARNANA.L