

**MARQUE : JEEP**  
**TYPE : WRANGLER**  
**ANNEE : depuis 1997**

**REFERENCE : 1160D**  
**MR : 2000kg**      **D=5.8 kN**  
**MS : 80 kg**      **CLASSE : A50X**

**NOTICE DE MONTAGE :**

**- Kit de montage ( voir schéma de montage ) :**

Un attelage composé d ' une partie principale , de deux plaques latérales 162 \* 140 \* 10 mm et de deux plaquettes avec écrous M10 soudés.

Un kit composé d ' une rotule standart A3C , d ' un faisceau 7 broches, d ' une visserie de montage. Le support faisceau est soudés sur la partie principale de l ' attelage.

**Visserie de montage :**

- En A ( trous taraudés M12 ) : reprendre les vis d ' origine deu véhicule + 2 rondelles plates M 12 x 30 + 2 rondelles éventails M12.
- En B : ( assemblage attelage ) : 4 vis H, M 12 x 40 + 8 rondelles palttes M 12 x 30 +4 écrous H, M 12 nylstop.
- En C : ( trous existant de 12 mm ) : 4 vis H, M10 x 40 +4 rondelles plates M 10 x 30 + 4 rondelles éventails M 10.+ 2 plaquettes avec écrous soudés. ( 94 x 28 x 3 mm).
- En D : 2 vis H, M 16 x 40 + 2 écrous H, M 16 nylstop.

**Montage attelage :**

Coté passager enlever la vis de fixation pare-chocs M12 tête de 18.

Coté chauffeur enlever le crochet de remorquage ( qui ne sera pas remis ) par 2 vis H, M 12 tête de 18 ( ces vis seront réutilisés).

Présenter les plaques de octé avec la contreplaque à 2 écrous soudés à l ' intérieur du longeron partie bisotée vers le bas.

Présenter ensuite la partie principale de l ' attelage avec sa visserie.

Serrer à mi-course les vis d ' origine pour mettre l ' attelage de niveaux.

Bloquer en premier lieu les cotés et bloquer la visserie d ' origine.

Vérifier les niveaux et bloquer l ' ensemble de la visserie aux couples de serrages préconisés.

Monter le faisceau, la quille , et effectuer le branchement électrique.

**Important :** Vérifier les couples de serrages des boulons après 100 km de traction

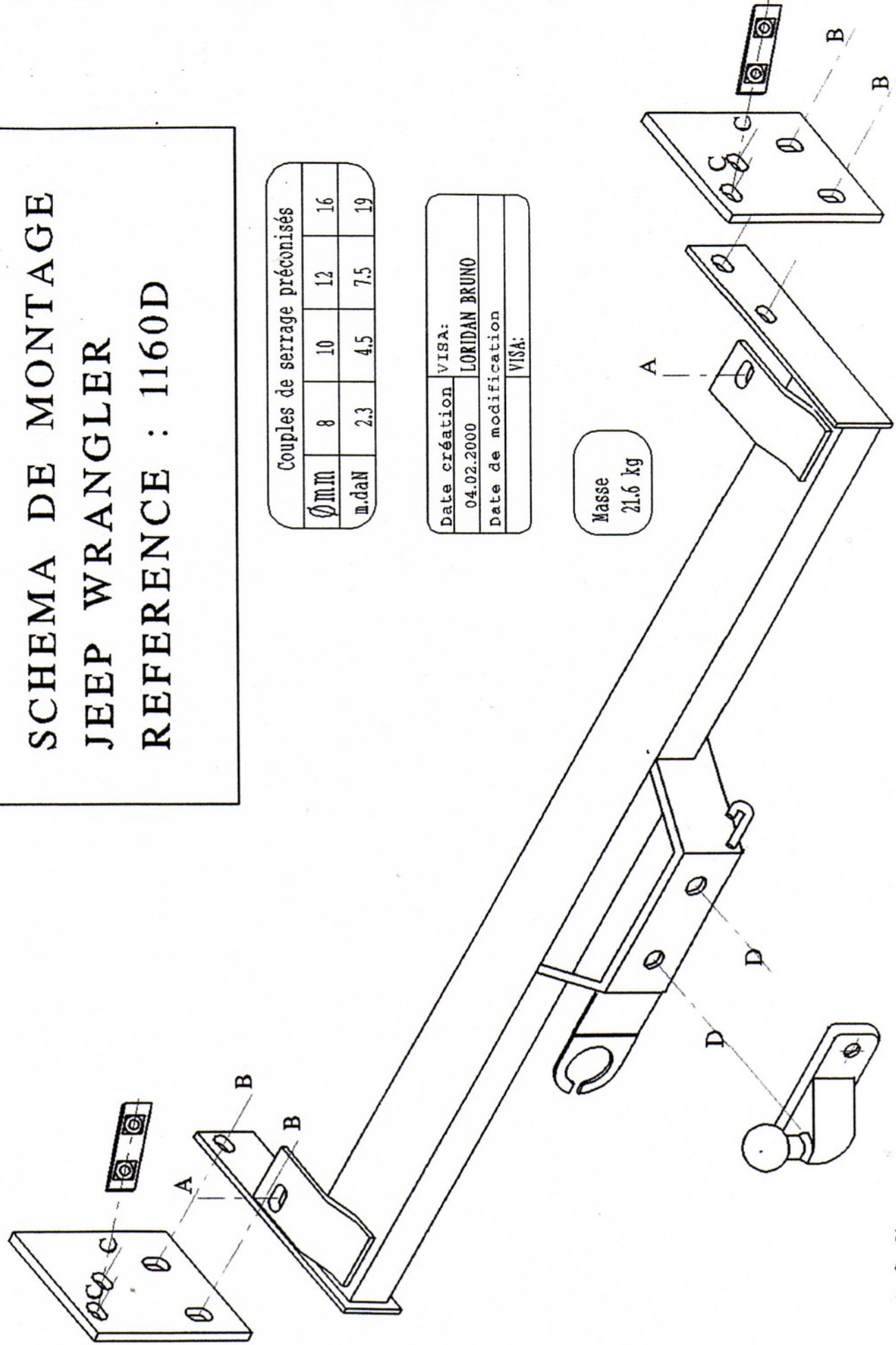
**SCHEMA DE MONTAGE  
JEEP WRANGLER  
REFERENCE : 1160D**

Couples de serrage préconisés

Ømm	8	10	12	16
m.daN	2.3	4.5	7.5	19

Date création	VISA:
04.02.2000	LORIDAN BRUNO
Date de modification	
	VISA:

Masse  
21.6 kg



A3C